

KLUDI AMEO

встраиваемый смеситель для ванны и душа с термостатом

№ артикула:
4183005 75

Поверхность:
хром

Описание:

KLUDI AMEO
встраиваемый смеситель для ванны и душа с термостатом
внешняя монтажная часть
запорный вентиль
переключатель ванна/душ
ограничение температуры при 38°C
расход воды 20 л/мин (нижний выход)
20 л/мин (верхний выход) при давлении 3 бара
для встраиваемого блока 88011

Дополнительный продукт:
88011
KLUDI FLEXX.BOXX
встраиваемый блок DN 20

ФОТО



РАЗМЕРЫ

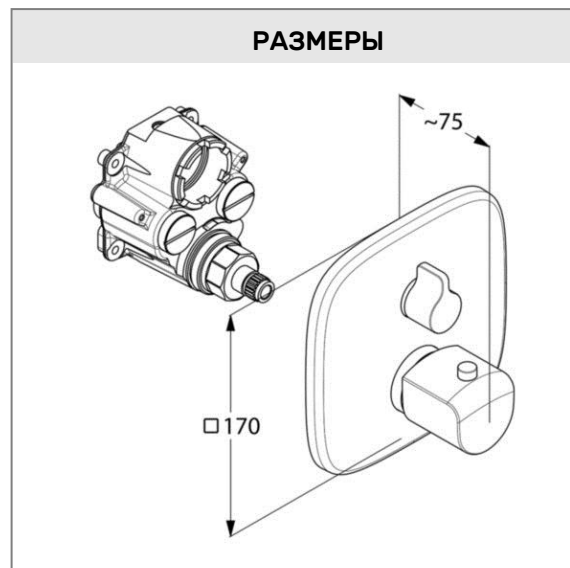


ГРАФИК РАСХОДА ВОДЫ



KLUDI FLEXX.BOXX универсальный встраиваемый блок

№ артикула:
88011

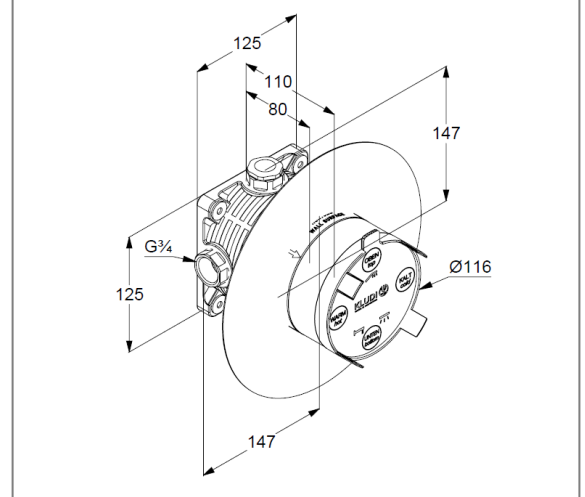
Описание продукта:

встраиваемый блок
комплект для скрытого монтажа
без внешней монтажной части
без функционального элемента
настенный монтаж
цельный корпус из эластомера
с защитным колпачком внутренней части
с дополнительной уплотнительной манжетой
с элементом для промывки инсталляции
из устойчивой к обесцинкованию латуни

ФОТО



РАЗМЕРЫ



KLUDI A-QA
кронштейн для душа

№ артикула:
6653405-00

Поверхность:
хром

Описание продукта:
кронштейн для душа DN 15
для верхнего душа
длина излива 400 мм
отражатель 61 x 61 мм

ФОТО



РАЗМЕРЫ

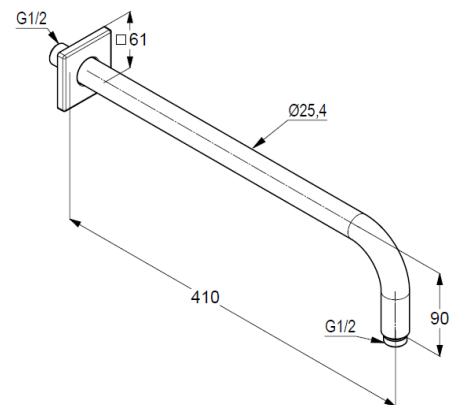
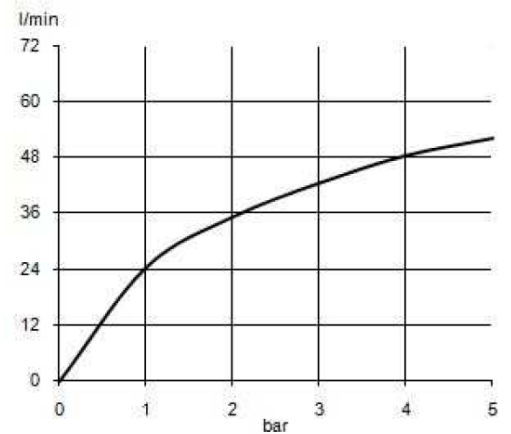


ГРАФИК РАСХОДА ВОДЫ



KLUDI A-QA
верхний душ

№ артикула:
 6442505-00

Поверхность:
 хром

Описание продукта:

верхний душ
 металлический корпус, 250 x 250 мм
 система быстрой очистки
 от известковых отложений
 шаровой шарнир
 расход воды 23 л/мин
 подключение G 1/2
 без кронштейна для душа

ФОТО



РАЗМЕРЫ

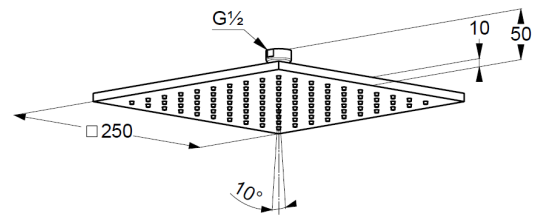
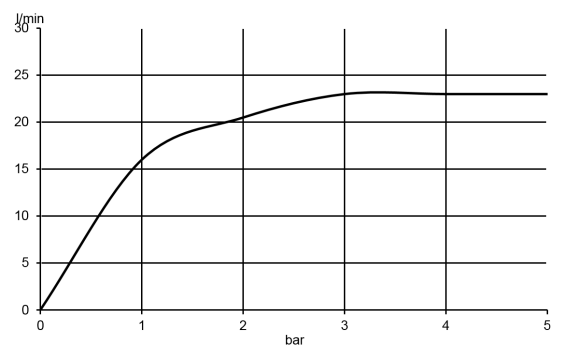


ГРАФИК РАСХОДА ВОДЫ



KLUDI FRESHLINE 1S душевой гарнитур для ванны

№ артикула:
6787005-00

Поверхность:
хром

Описание продукта:

душевой гарнитур для ванны
душевая лейка KLUDI FRESHLINE 1S
система быстрой очистки
от известковых отложений
бодрящая струя, расход воды 19 л/мин
шланг KLUDI SUPARAFLEX SILVER
G 1/2 x G 1/2 x 1250 мм
с коническими гайками
соединение для шланга
с настенным держателем для душа DN 15
защита от обратного тока воды
отвод для душа G 1/2
с крепежным набором
класс шума I

ФОТО



РАЗМЕРЫ

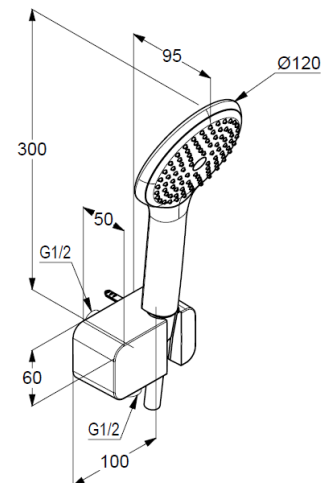


ГРАФИК РАСХОДА ВОДЫ

