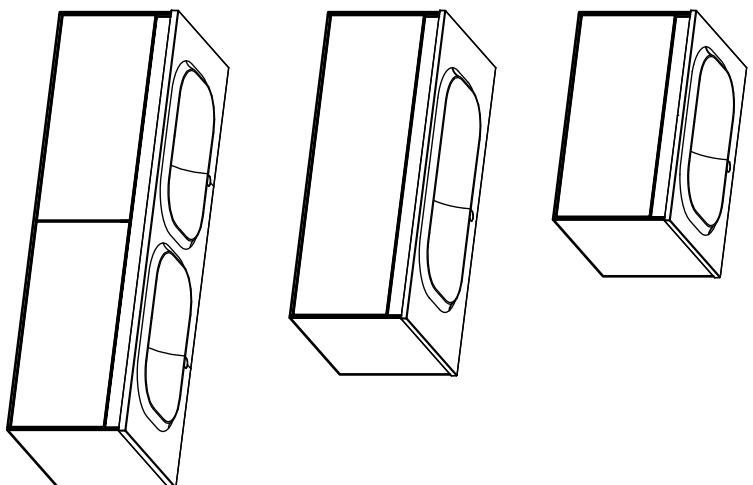


# Tip: PANDORA - OUP 75, 110, 150

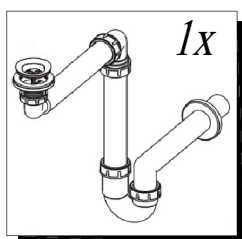
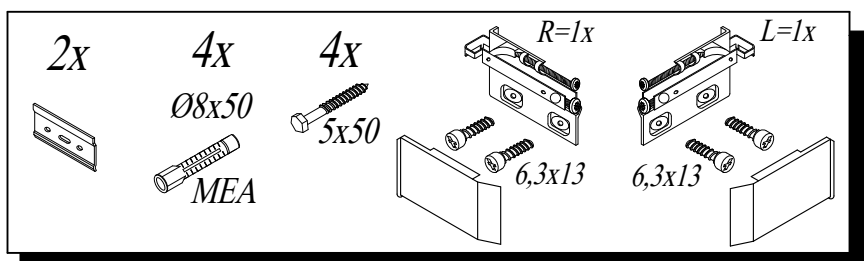
- SI** Montažno navodilo
- HR** Upute za montažu
- BIH** Upute za montažu
- SRB** Uputstva za montažu
- BIH** Uputstva za montažu
- CG** Uputstva za montažu
- MK** Инструкции за монтажа
- HU** Szerelési utasítás
- GB** Assembly instructions
- DE** Einbauleitungen
- RU** Инструкция по монтажу
- FR** Instruction d'assemblage



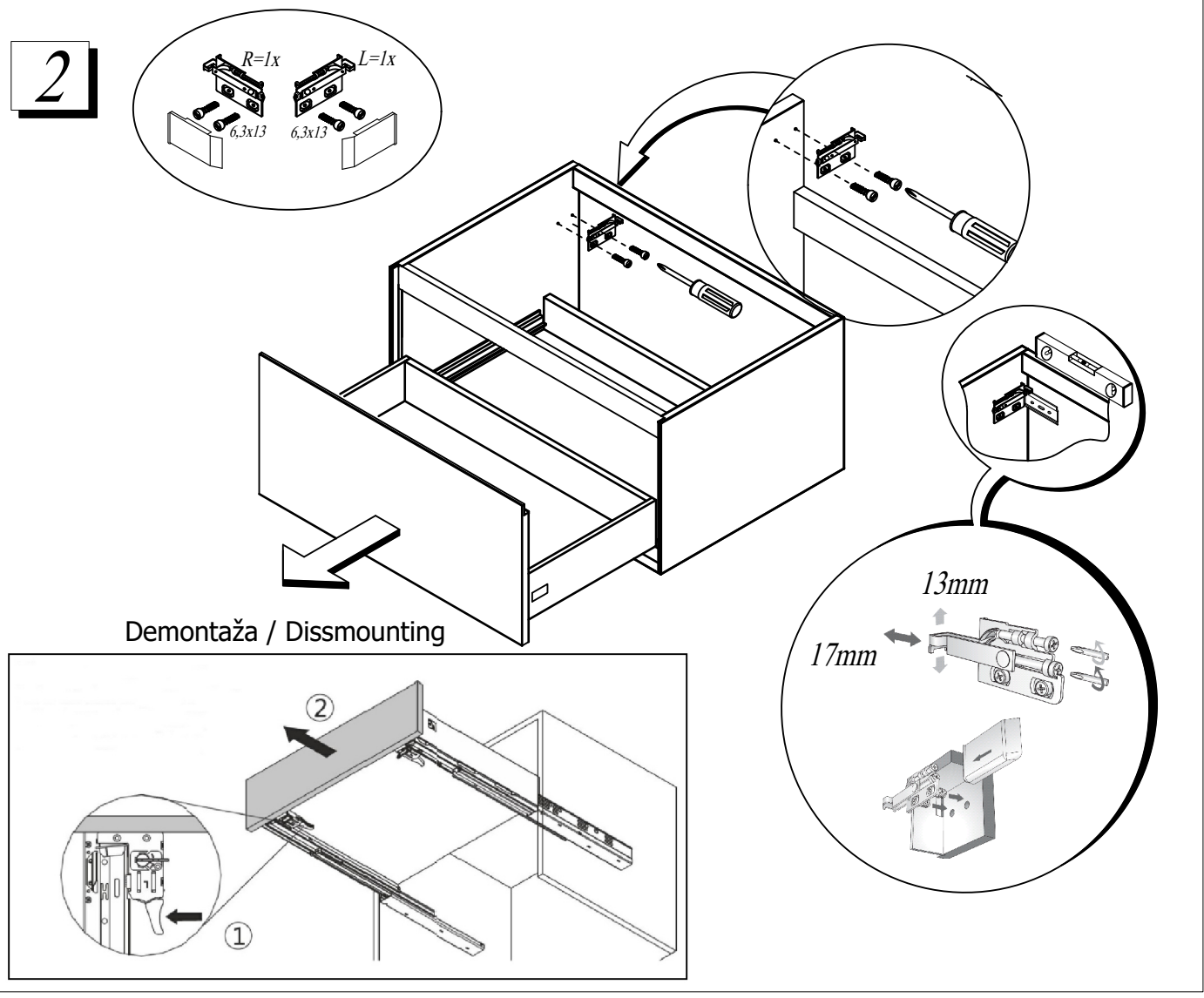
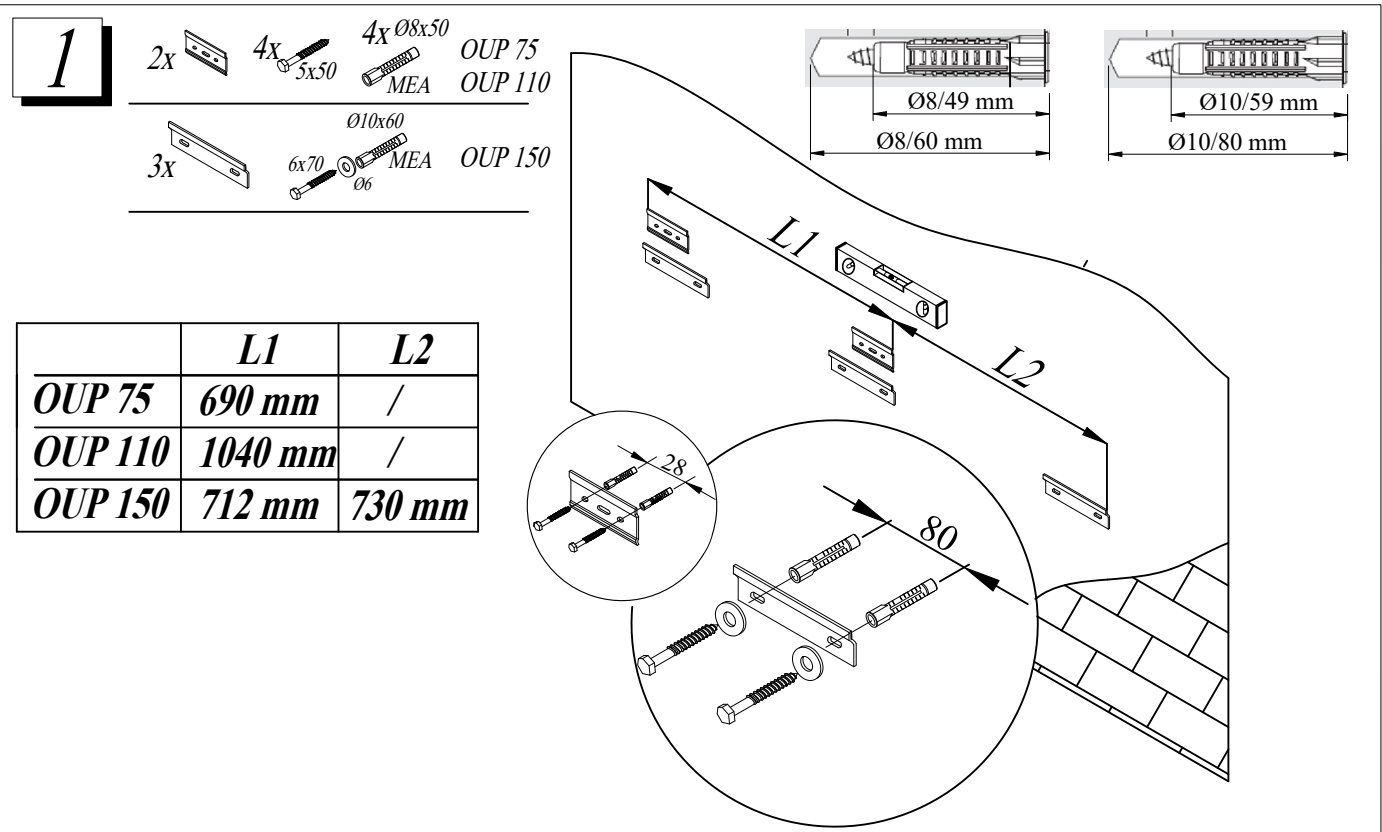
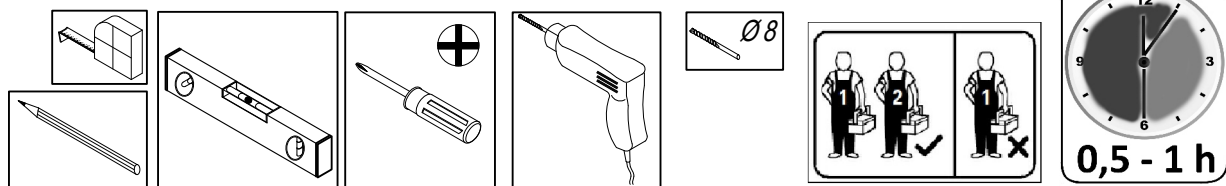
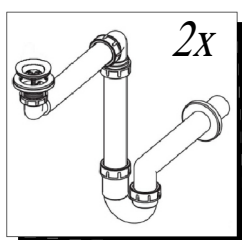
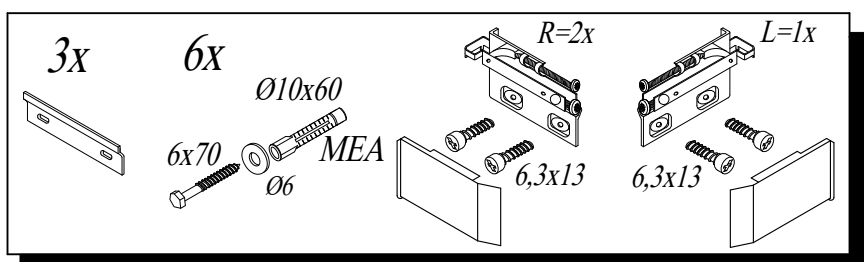
# Kolpa-san®

by KOLPA

OUP 75  
OUP 110

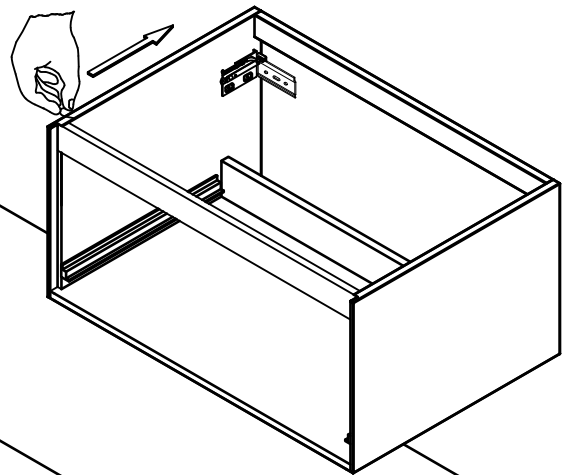


OUP 150

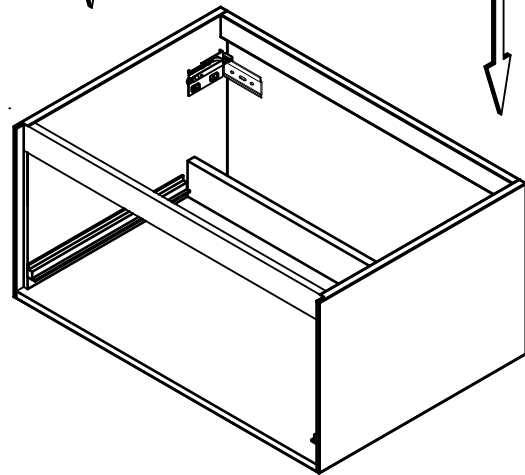
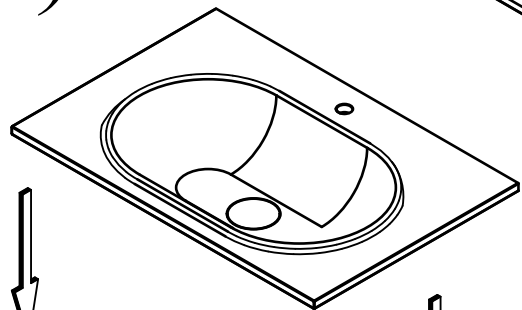


2

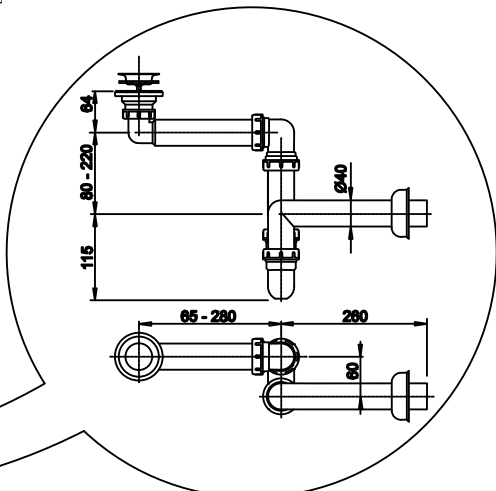
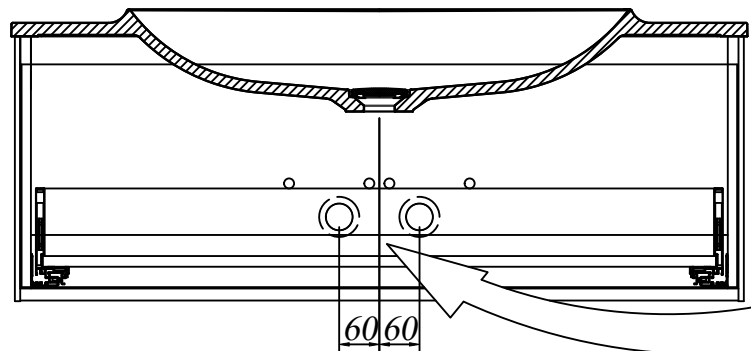
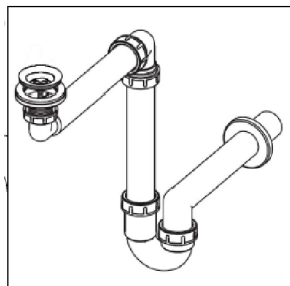
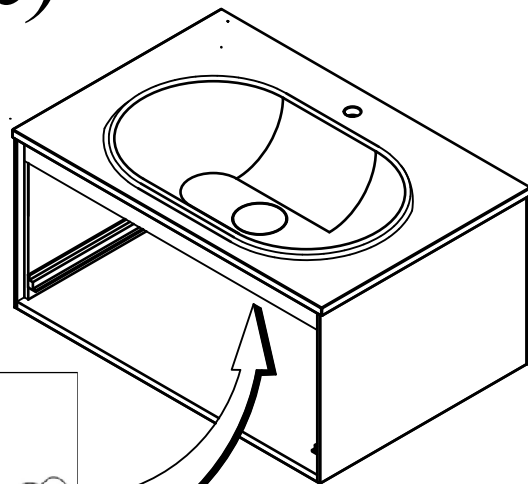
a)



b)

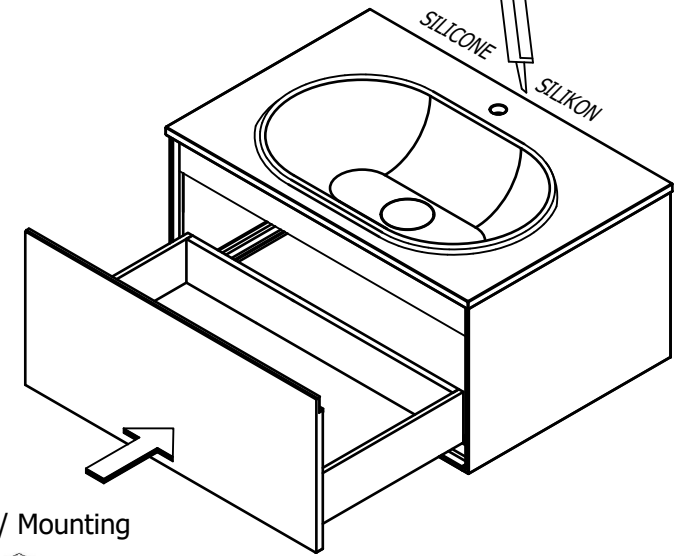


c)

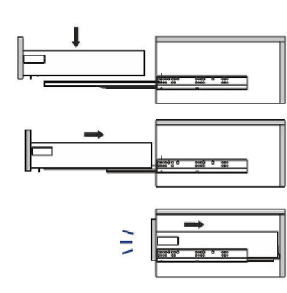
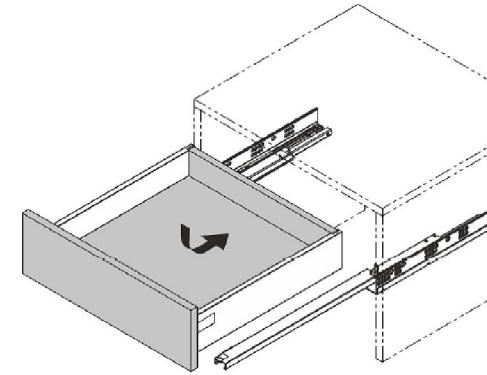


3

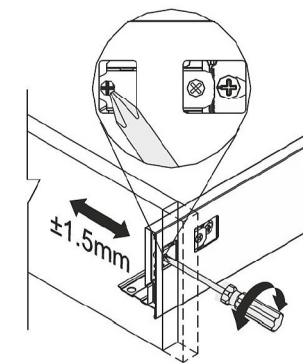
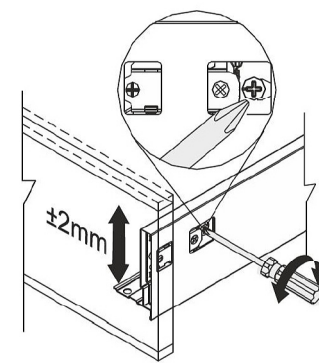
SILICONE  
SILIKON



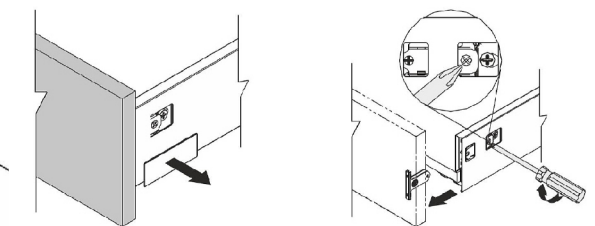
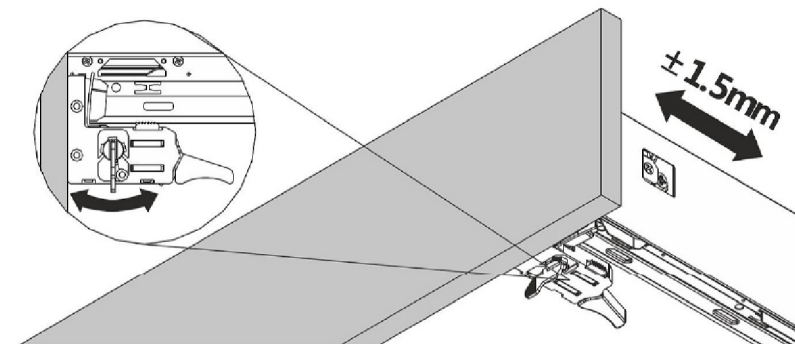
Montaža / Mounting



Nastavitve / Adjustment



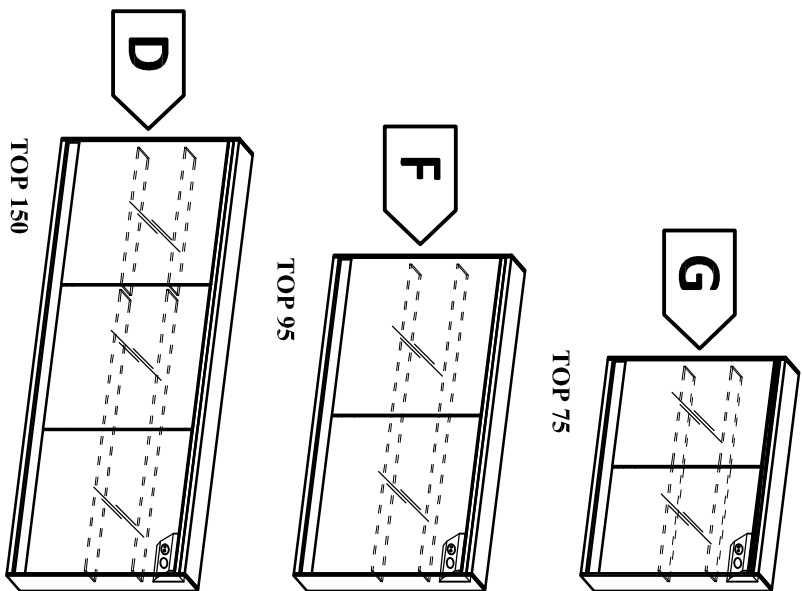
Odstranitev fronte / Removing of the front



# Kolpa-san®

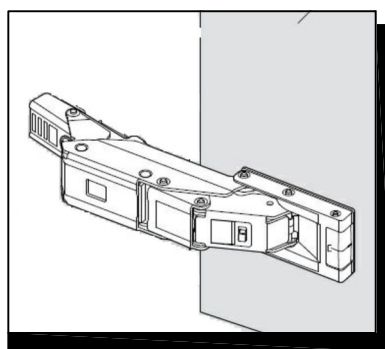
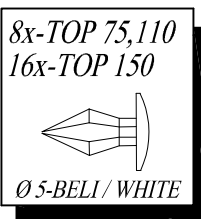
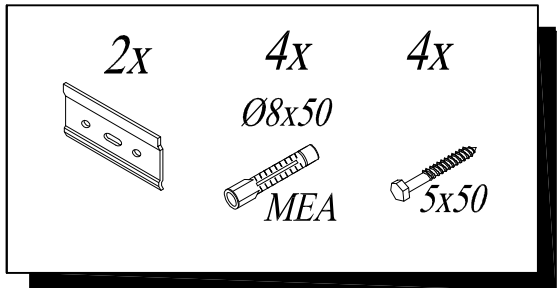
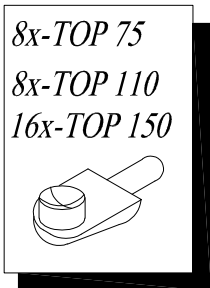
by KOLPA

- SI** Montažno navodilo
- HR** Upute za montažu
- BIH** Upute za montažu
- SRB** Uputstva za montažu
- BIH** Uputstva za montažu
- CG** Uputstva za montažu
- MK** Нштрпкцил за монтажу
- HU** Szerelési utasítás
- GB** Assembly Instructions
- DE** Einbauanleitungen
- RU** Инструкция по монтажу
- FR** Instruction d'assemblage



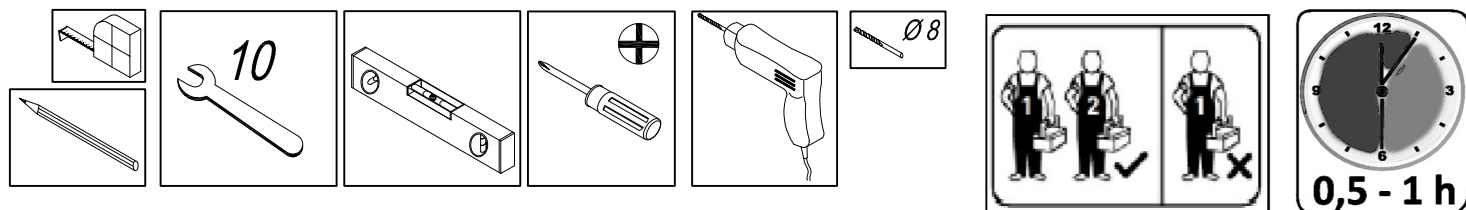
TA IZDELJEK VSEBUJE SVETLOBNI VIR RAZREDA ENERGETSKE UČINKOVITOSTI OVAJ PROIZVOD SADRŽAVA IZVOR SVETLOSTI KLASSE ENERGETSKE UČINKOVITOSTI OVAJ PROIZVOD SADRŽI IZVOR SVETLOSTI KLASSE ENERGETSKE UČINKOVITOSTI THIS PRODUCT CONTAINS A LIGHT SOURCE OF ENERGY EFFICIENCY CLASS DEISES PRODUKT ENTHÄLT EINE LICHTQUELLE DER ENERGIEEFFIZIENZKLASSE EZ A TERMÉK EGY B ENERGIATÉKONYSÁGI OSZTÁLYG FÉNYFORRÁST TARTAMAZ CE PRODUIT CONTIENT UNE SOURCE DE LUMIÈRE DE CLASSE D'EFFICACITÉ ÉNERGÉTIQUE ДАННИЙ ПРОДУКТ СОДЕРЖИТ ИСТОЧНИК СВЕТА КЛАССА ЭНЕРГОЭФФЕКТИВНОСТИ.

**Tip: PANDORA - TOP 75, 110, 150**



*Spona Blum Cristallo*

4x-TOP 75  
4x-TOP 110  
6x-TOP 150



**SLO: OPOZORILO:**

- svetilka mora biti oddaljena od kopalne kadi, tuš kadi ali izvora pršenja vode min. 0,6m (cona3)
- instalacijo, priklop in menjavo mora izvesti usposobljena strokovna oseba

**HR: UPOZORENJE:**

- svjetiljka mora biti udaljena od kupaće kade, tuš kade ili izvora prskanja vode min. 0,6m (područ.3)
- instalaciju, uključenje i zamjenu smije obavljati osposobljena stručna osoba

**SRB: UPOZORENJE:**

- sijalica mora biti udaljena od kade za kupanje, tuša ili izvora prskanja vode min. 0,6m (zona3)
- instalaciju, priključak i zamenu mora obaviti osposobljeno stručno lice

**FIGYELMEZTETÉS:**

- HU:**
  - a lámpa legalább 0,6 méterre (3-as zóna) legyen a fürdőkádtól, zuhanyzókádtól, illetve az egyéb vízforrásoktól
  - a lámpa beszerelését, hálózatra való csatlakoztatását, illetve cseréjét képesített szakmai személy végezze el

**WARNINGS:**

- GB:**
  - The light must be at least 0,6m (zone 3) away from the bath tub or the source of water drizzle.
  - Installation, connection, and change must be performed by a qualified person.

**HINWEIS:**

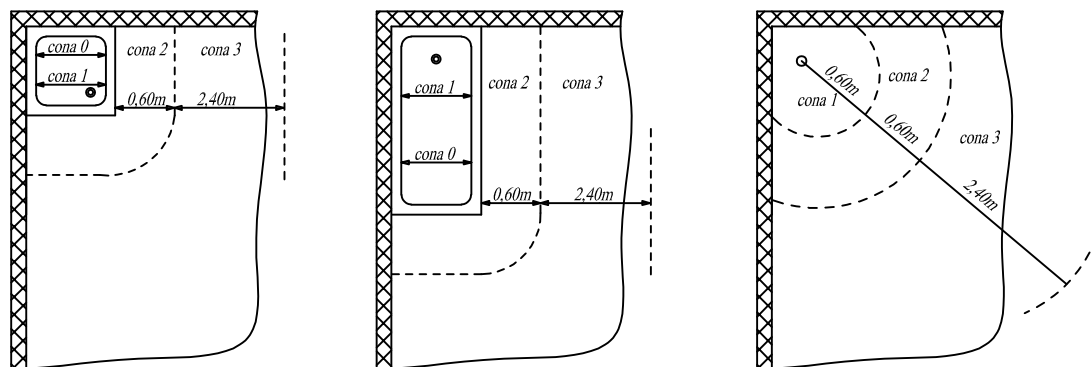
- DE:**
  - Lampen müssen von der Badewanne, Tuschkabine oder der Quelle des Wasserstrahles minimal 0,6m (Zone3) entfernt sein
  - Die Instalation, Anschluss und Umtausch darf nur eine befähigte Fachkraft vornehmen

**ПРЕДУПРЕЖДЕНИЕ:**

- RU:**
  - Светильник должен быть отдален от ванны, душевой кабины или источника разбрызгивания воды мин. 0,6м (зона 3)
  - Установку, подключение и замену должен проводить специалист

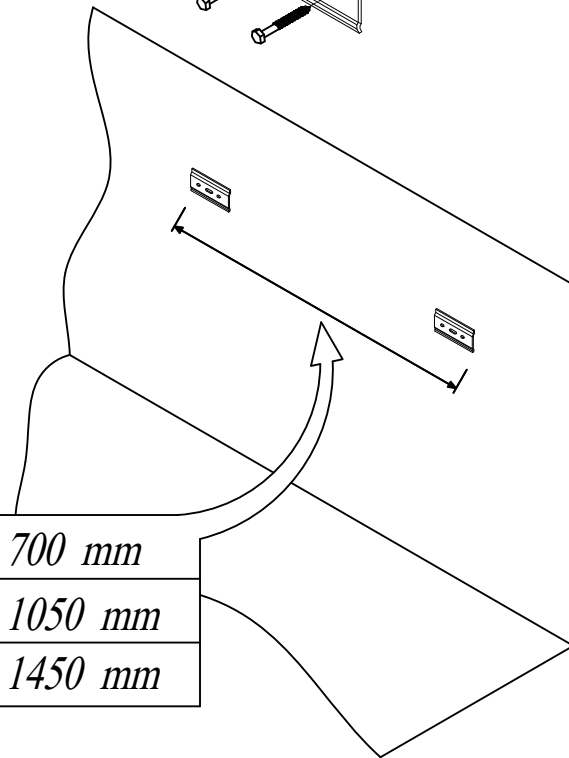
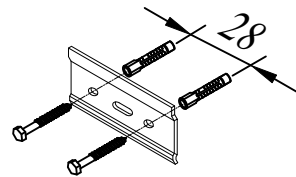
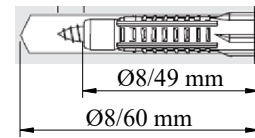
**FR: CAUTION:**

- Il est nécessaire d'installer un éclairage à une distance de 60 cm de la baignoire, du receveur de douche ou du filet d'eau (zone 3).
- L'installation, la connexion et le changement doivent être réalisés par une personne qualifiée.

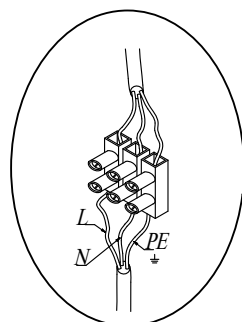
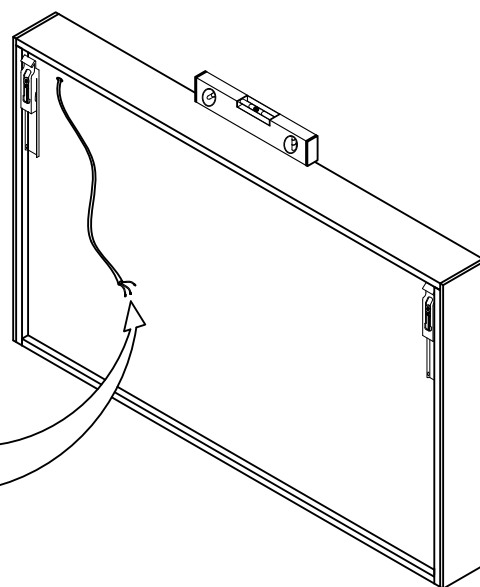




1

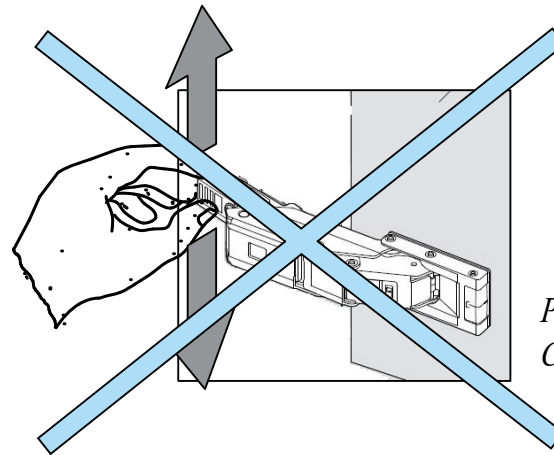
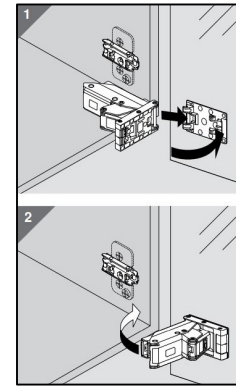
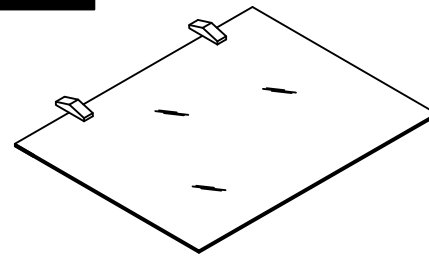


TOP 75	700 mm
TOP 110	1050 mm
TOP 150	1450 mm

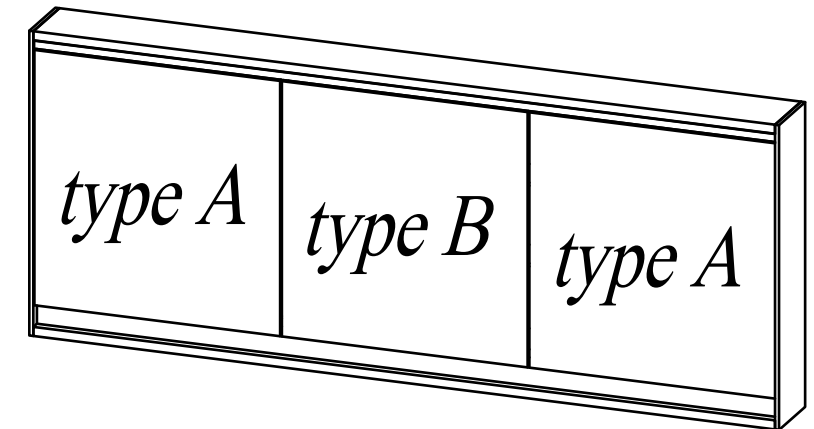


230 V

2



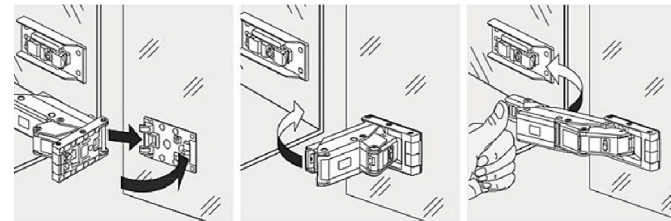
POZOR !! - Ne premikati spone gor in dol!  
CAUTION !! - Do not move hinge up and down!



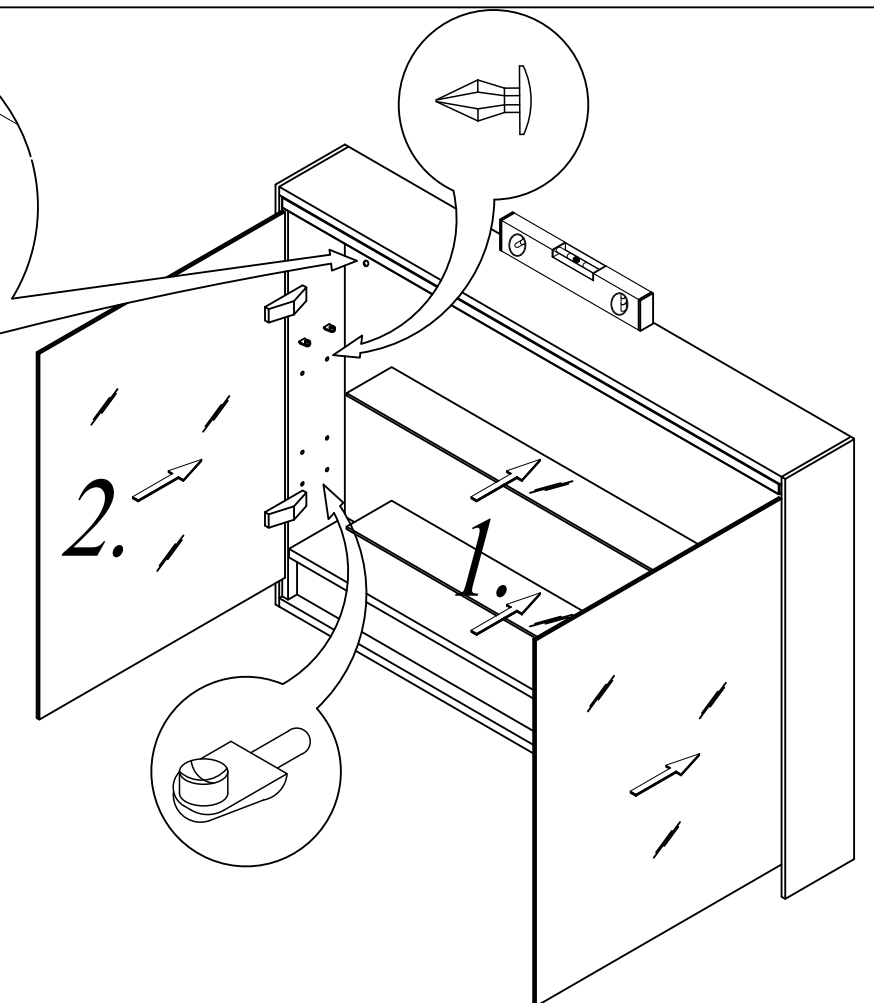
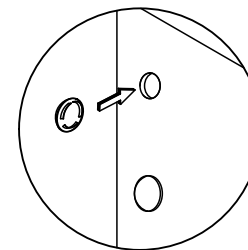
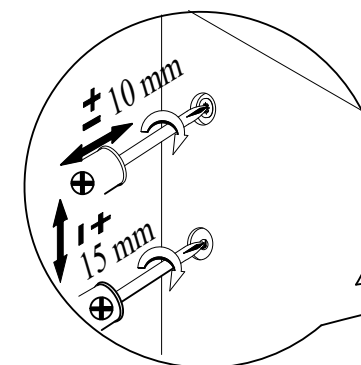
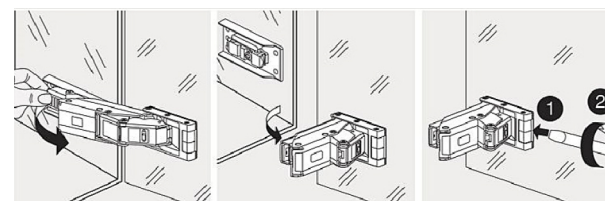
TOP150 - POZOR !! - Srednja vrata so drugačna !!!  
TOP150 - CAUTION !! - Central doors are different !!!

3

MONTAŽA



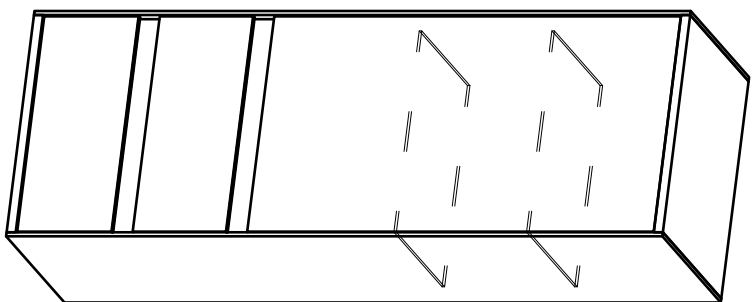
DEMONTAŽA



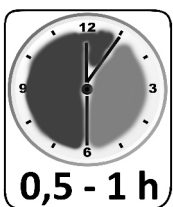
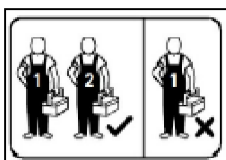
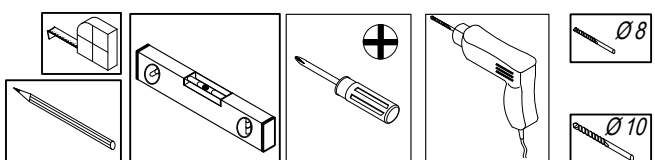
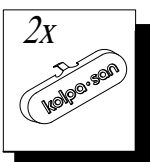
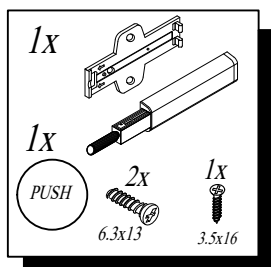
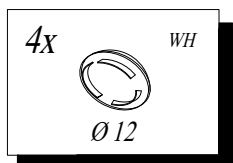
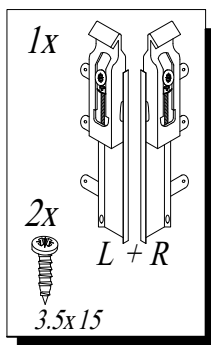
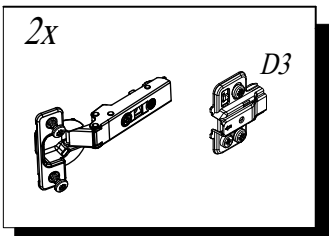
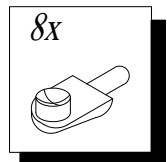
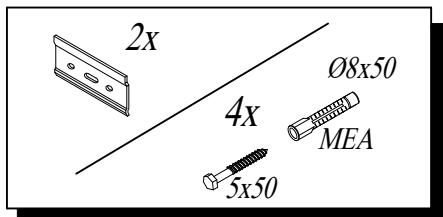
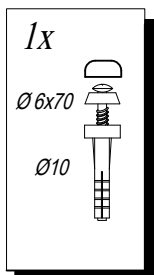
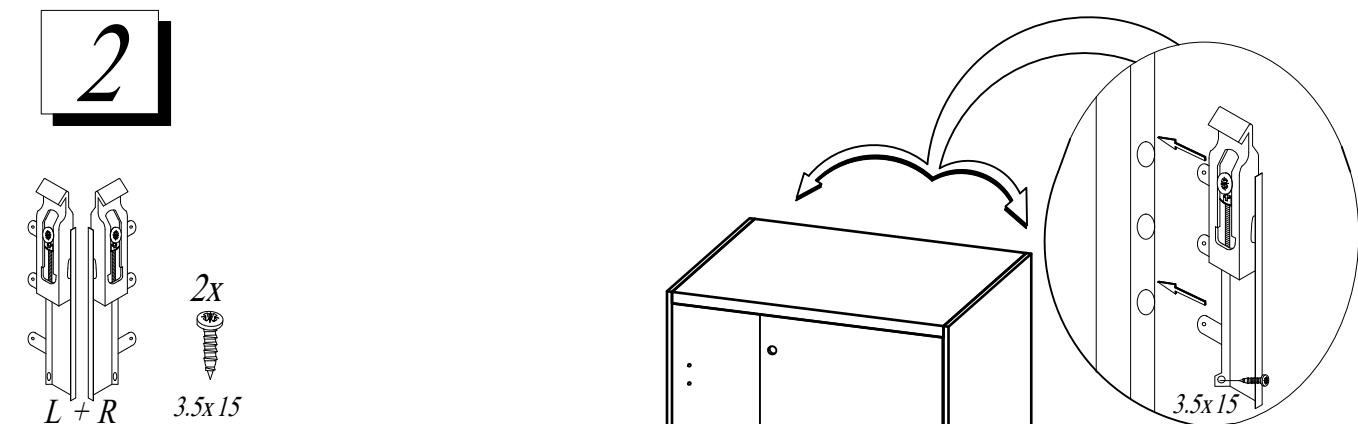
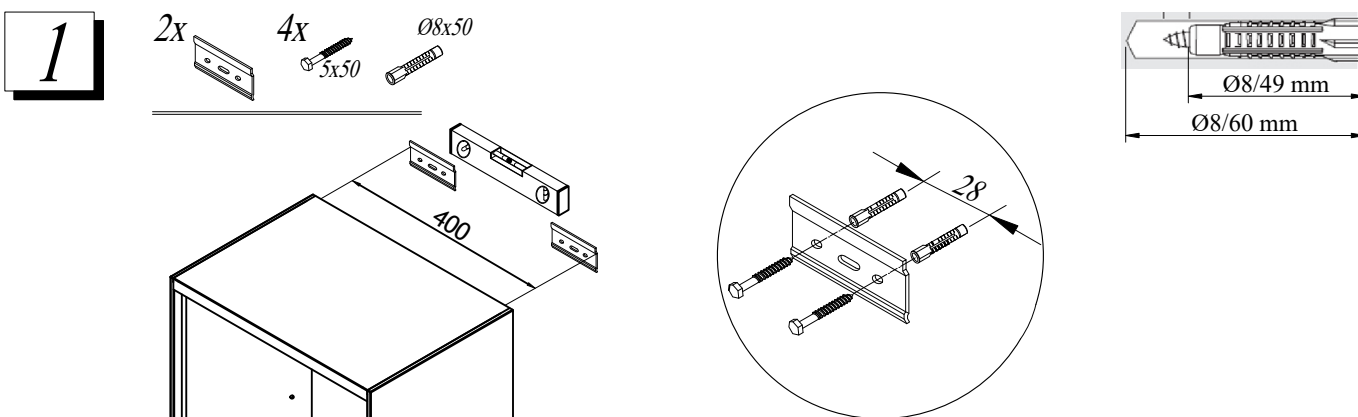
# Kolpa-san®

by KOLPA

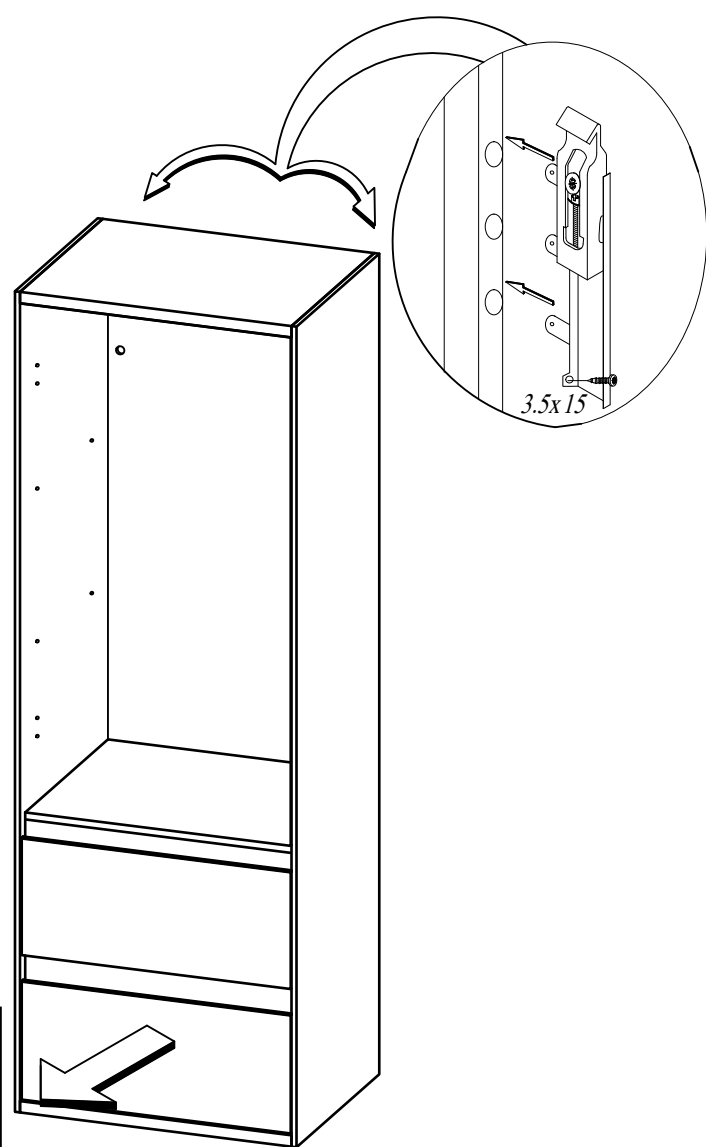
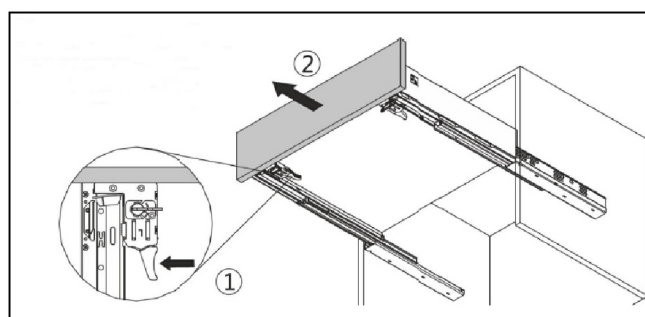
- SI** Montažno navodilo
- HR** Upute za montažu
- BIH** Upute za montažu
- SRB** Uputstva za montažu
- BIH** Uputstva za montažu
- CG** Uputstva za montažu
- MK** Инструкции за монтажа
- HU** Szerelési utasítás
- GB** Assembly instructions
- DE** Einbauanleitung
- RU** Инструкция по монтажу
- FR** Instruction d'assemblage



Tip: PANDORA - P1301

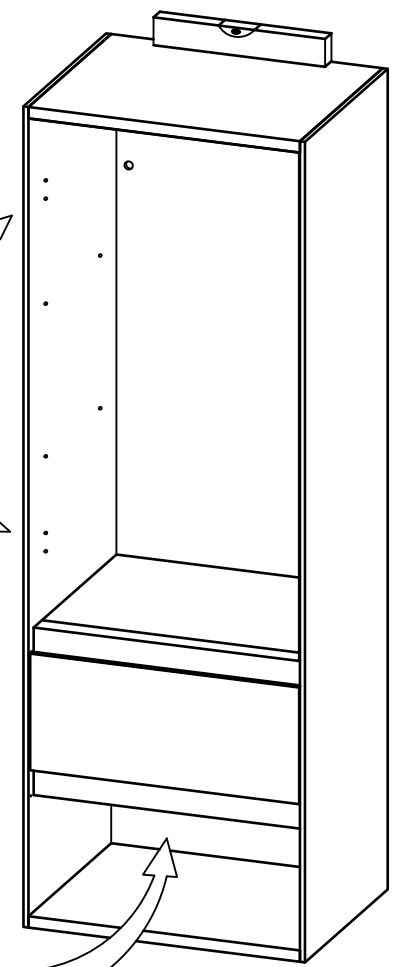
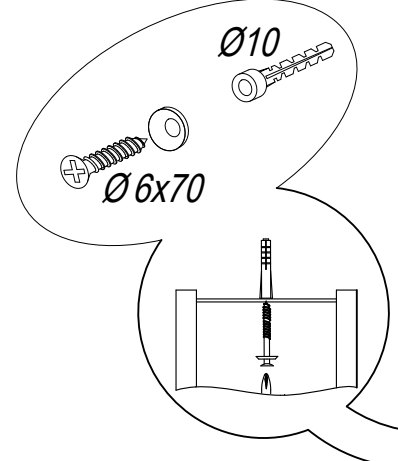
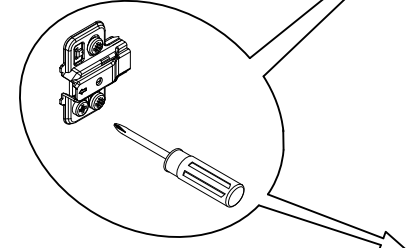
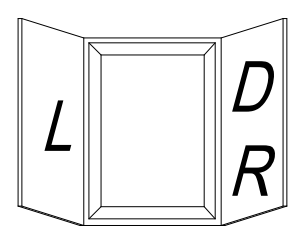


Demontaža / Dissmounting

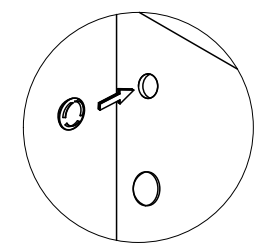
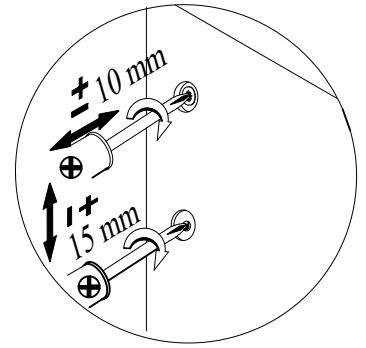


3

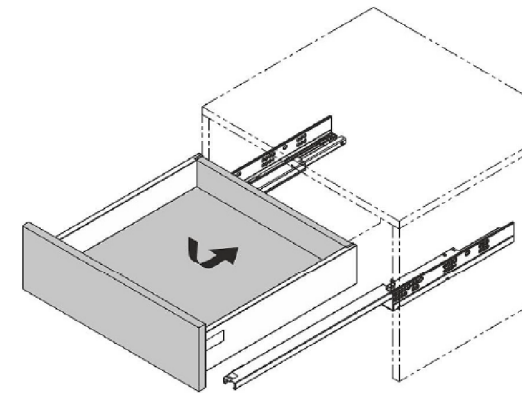
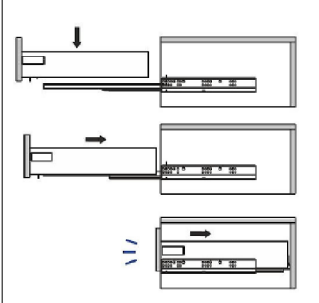
- 4x  $\varnothing 12$
- 1x
- 2x



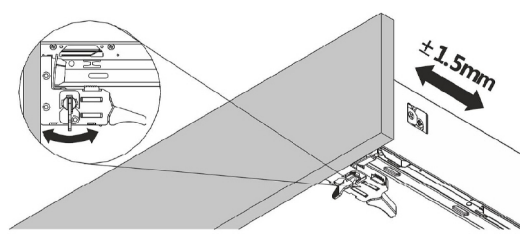
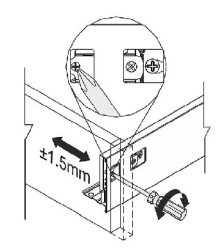
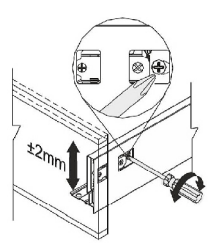
Nastavitve / Adjustment



Montaža / Mounting

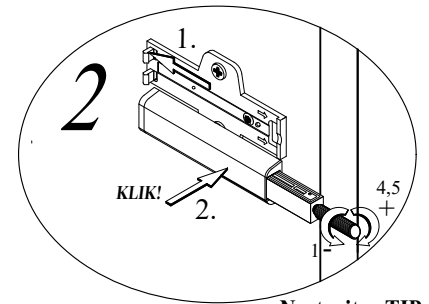
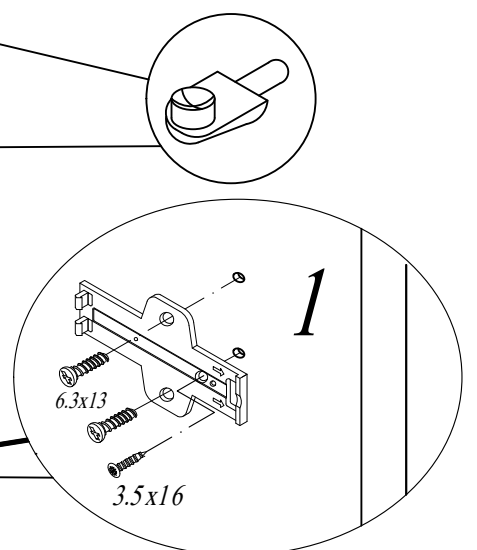
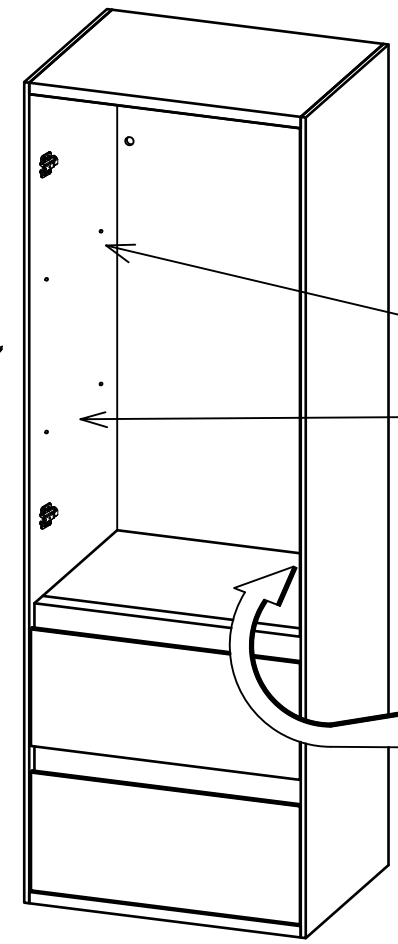
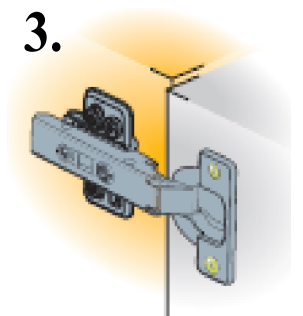
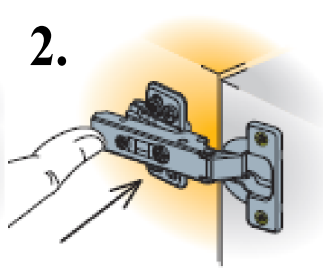
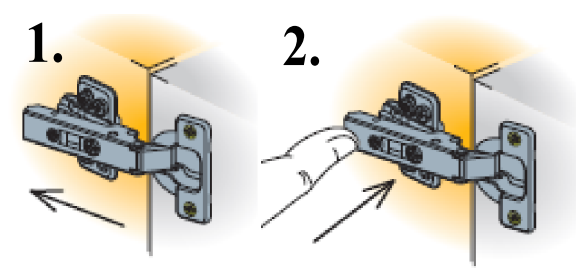
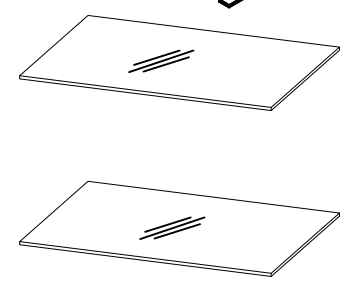
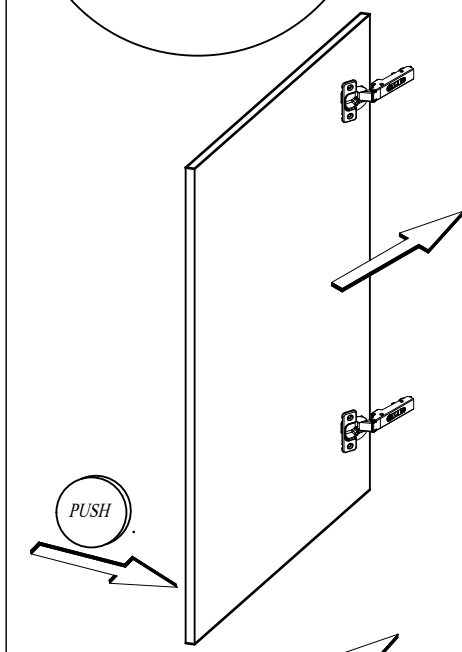
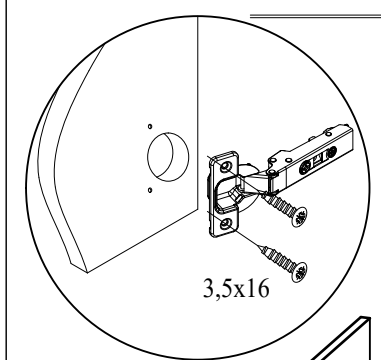


Nastavitve / Adjustment

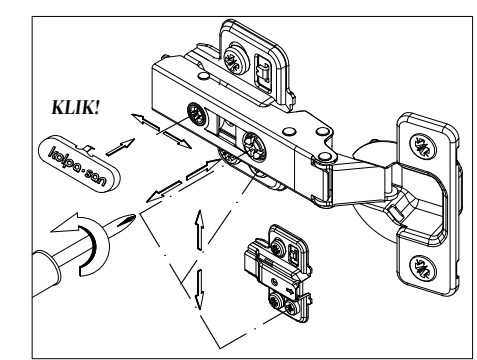
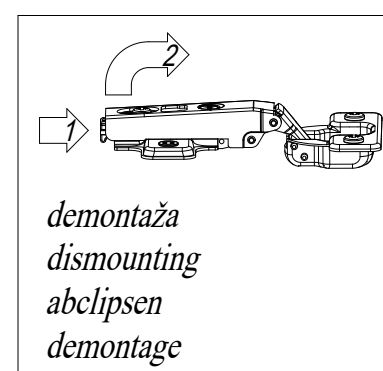


4

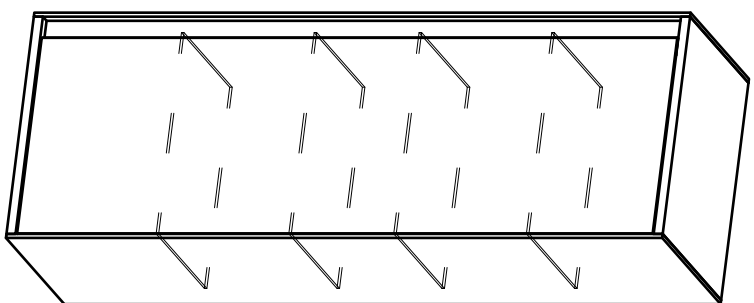
- 1x PUSH
- 2x
- 8x
- 2x
- 1x
- 1x
- 2x
- 1x



Nastavitve TIP ON  
The adjustment for TIP ON



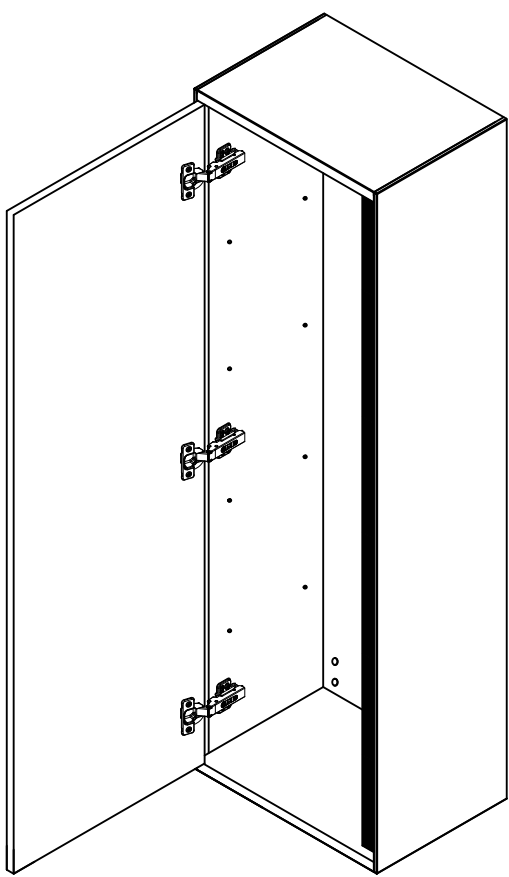
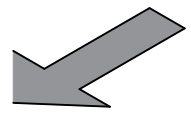
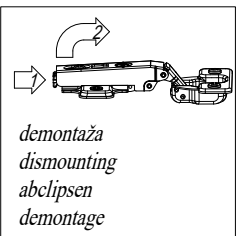
- SI** Montažno navodilo
- HR** Upute za montažu
- BIH** Upute za montažu
- SRB** Uputstva za montažu
- BIH** Uputstva za montažu
- CG** Uputstva za montažu
- MK** Инструкции за монтажа
- HU** Szerelési utasítás
- GB** Assembly instructions
- DE** Einbauleitungen
- RU** Инструкция по монтажу
- FR** Instruction d'assemblage



**Tip: PANDORA - P1302**

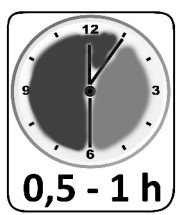
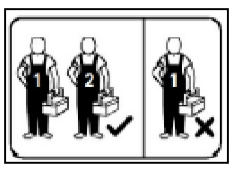
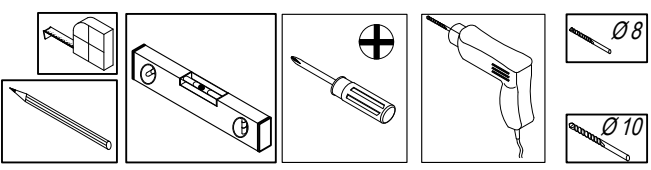
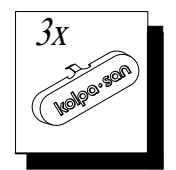
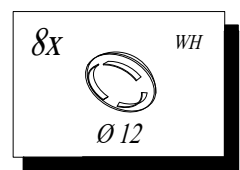
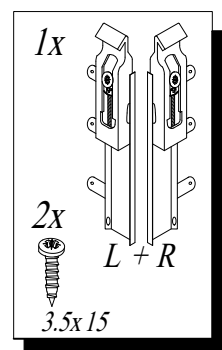
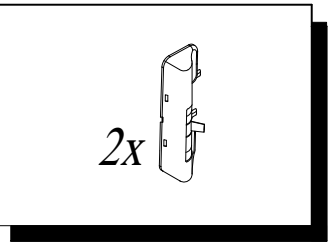
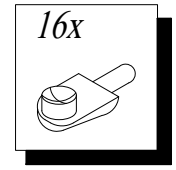
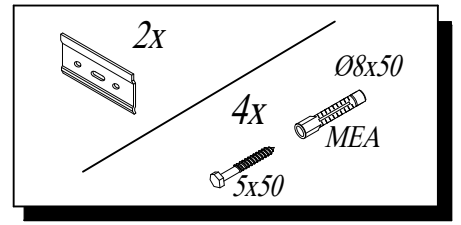
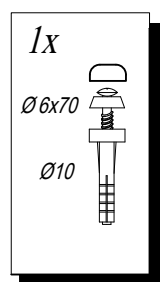
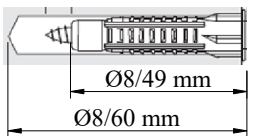
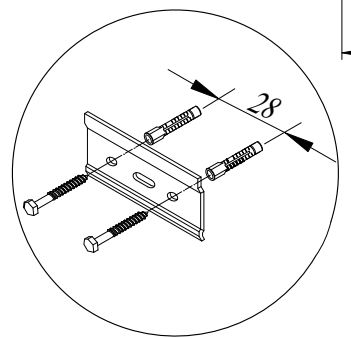
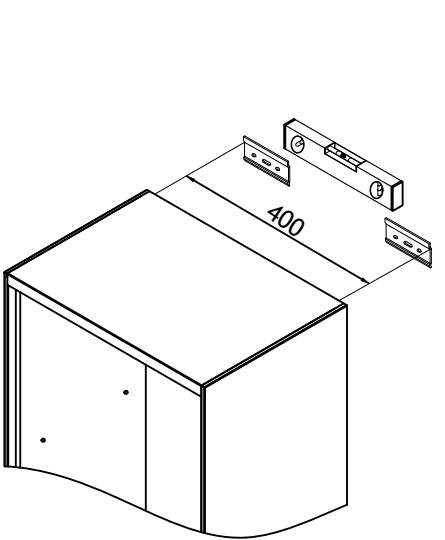
**1**

Demontaža / Dismounting



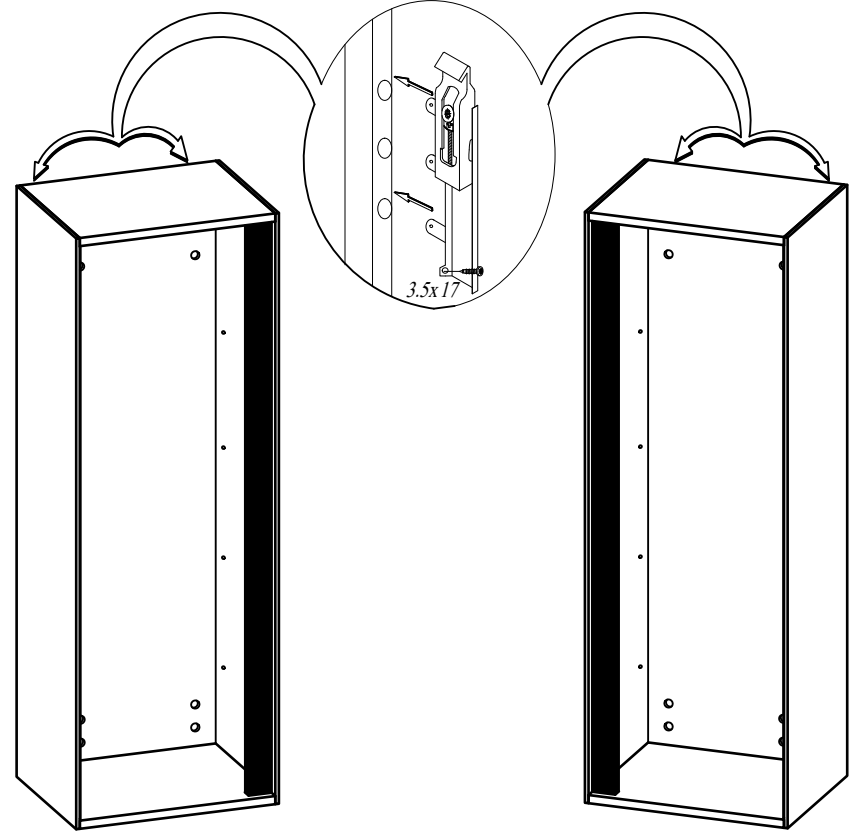
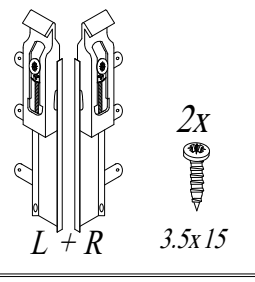
**2**

- 2x
- 4x
- 

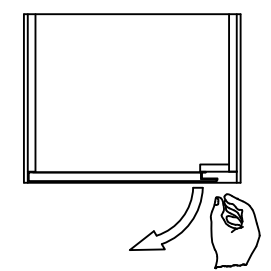




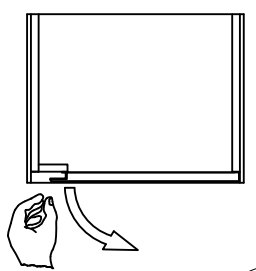
3



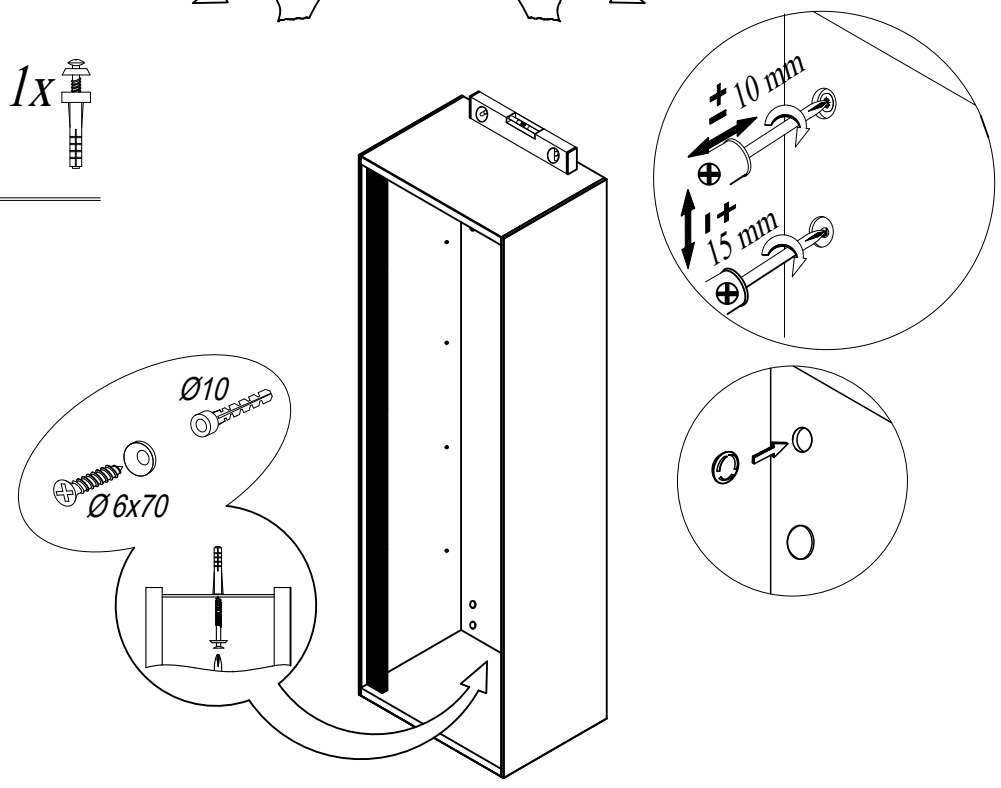
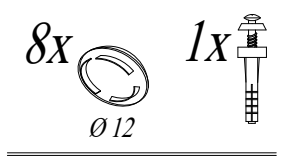
ODPIRANJE VRAT DESNO / RIGHT DOOR OPENING



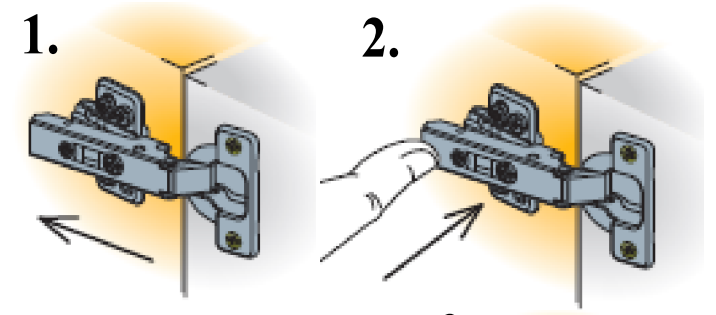
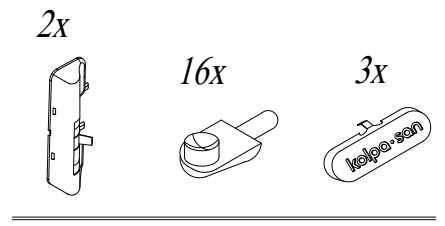
ODPIRANJE VRAT LEVO / LEFT DOOR OPENING



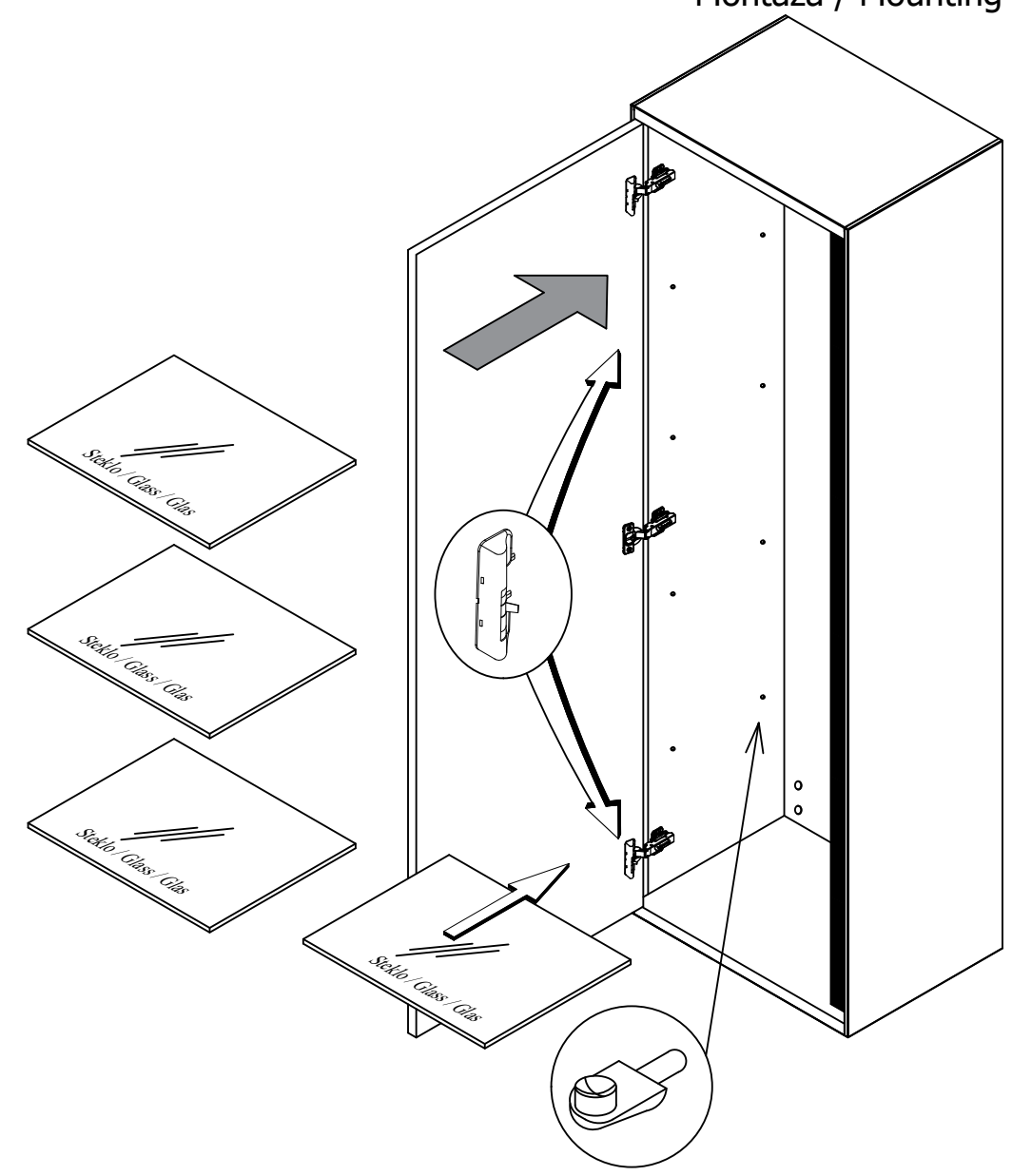
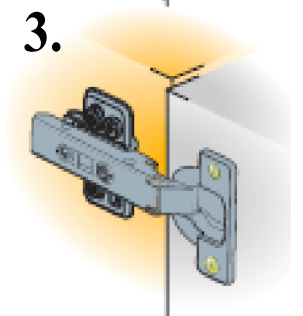
4



5



Montaža / Mounting



Nastavitev / Adjustment

