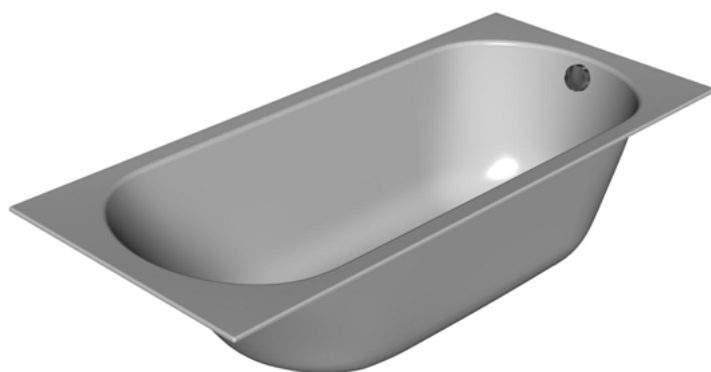
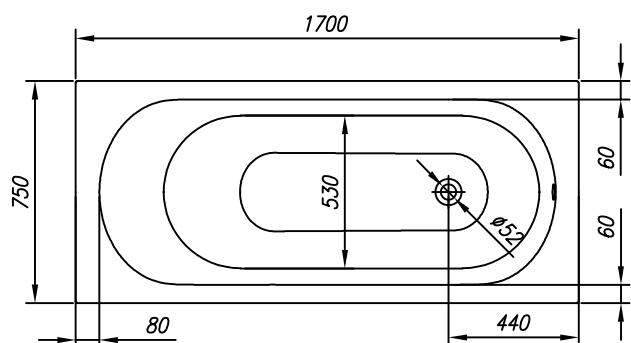
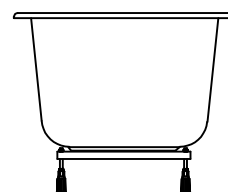
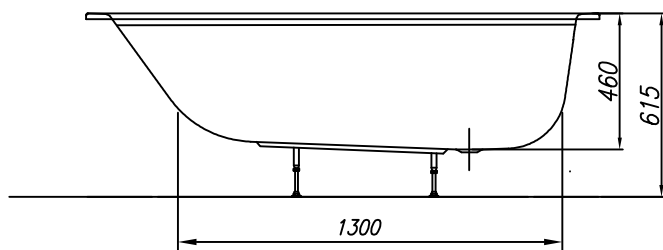


**PREINSTALLATION  
VORINSTALLATION**



VOLUME (l)  
VOLUMEN (l)

MAX. LOAD (kg)  
MAX. BELASTUNG (kg)

FLOOR LOAD (kg/m<sup>2</sup>)  
BODENBELASTUNG (kg/m<sup>2</sup>)

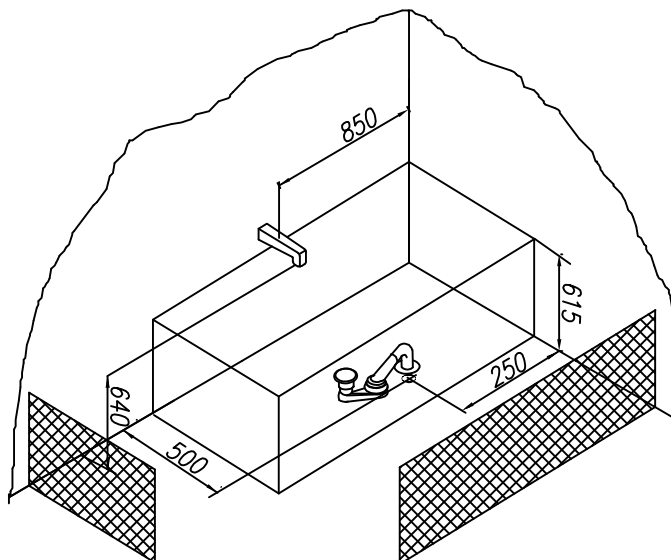
235

390

305

**INSTALLATION RECOMMENDATION  
MONTAGEEMPFEHLUNG**

- - Drain spot Ø 50mm
- Abflussplatz Ø 50 mm



Recommended overflow set

Vorgeschlagene Überlaufgarnitur

*PAL 650*

Recommendations for the installation of bathtub without panel  
Empfehlungen für die Montage von Badewannen ohne Schürze

*Nr. MK 03*

Option of the built-in bathtub base

Möglichkeit des Sockels für die Badewannen ohne Schürze

*Nr. MK 05*

*PKK 501*

