

## BASICO47



**Materiale:** Flumood / Colormood  
**Troppo pieno:** NO

**Descrizione:** Top con lavabo integrato in Flumood spess. 12 mm, completo di piletta con scarico libero e raccordo per sifone.

**N.B.** solo per porta lavabi H 37,5 e H 50 cm. Nei porta lavabi H 37,5 è possibile inserire solo sifone art. MICRO.

**Material:** Flumood / Colormood  
**Overflow:** NO

**Description:** Top with integrated sink in Flumood 12 mm thick, complete with drain pipe fitting and open plug.

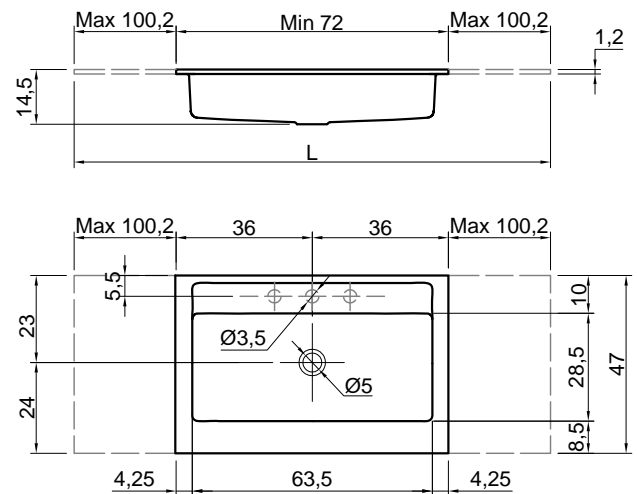
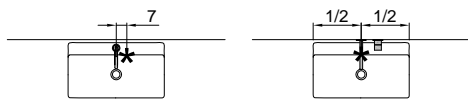
**P.S.** only for sink units cm 37,5 H and 50 H. In sink units cm 37,5 H it is only possible to use siphon art. MICRO.



\* **Optional**  
 Troppo pieno - Overflow



posizione troppo pieno / overflow position



PIANA - ORMA - BINARIO12  
 art. BC147 + BASICO47

L  
 da 74,4 cm a 272,4 cm  
 from 74,4 cm to 272,4 cm

LUNARIA  
 art. BC147 + BASICO47

L  
 da 90 cm a 216 cm  
 from 90 cm to 216 cm

BESPOKE - ATELIER  
 art. BC147 + BASICO47

L  
 da 72 cm a 216 cm  
 from 72 cm to 216 cm

PANTA REI  
 art. BC247 + BASICO47

L  
 da 72 cm a 216 cm  
 from 72 cm to 216 cm

PLANETA  
 art. BC347 + BASICO47

L  
 da 72 cm a 216 cm  
 from 72 cm to 216 cm

## BASICO47

**Materiale:** Flumood / Colormood  
**Troppo pieno:** NO

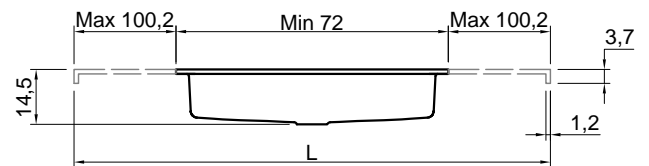
**Descrizione:** Top con lavabo integrato in Flumood spessore 12 mm per collezione BINARIO 03 e PIANA, completo di piletta con scarico libero e raccordo per sifone. Disponibile in diversi colori come da nostro campionario.  
**N.B.** Nei porta lavabi H 37,5 è possibile inserire solo sifone art. MICRO.

**Material:** Flumood / Colormood  
**Overflow:** NO

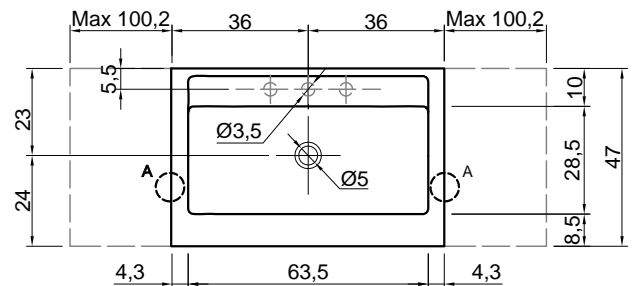
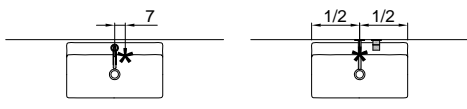
**Description:** Top with integrated sink in Flumood 12 mm thick for collection BINARIO 03 and PIANA, complete with drain pipe fitting and plug. In various colours as per our samples.  
**A.A.** In sink units cm 37,5 H it is only possible to use siphon art. MICRO.



\* **Optional**  
 Troppo pieno - Overflow



posizione troppopieno / overflow position



BINARIO 03 - PIANA  
 art. PONTE47 + BASICO47

L  
 da 110,4 cm a 272,4 cm  
 from 110,4 cm to 272,4 cm



## BASICO47



**Materiale:** Flumood / Colormood  
**Troppopieno:** NO

**Descrizione:** Top con doppio lavabo integrato in Flumood spess. 12 mm, completo di piletta con scarico libero e raccordo per sifone  
**N.B.** solo per porta lavabi H 37,5 e H 50 cm. Nei porta lavabi H 37,5 è possibile inserire solo sifone art. MICRO.

**Material:** Flumood / Colormood  
**Overflow:** NO

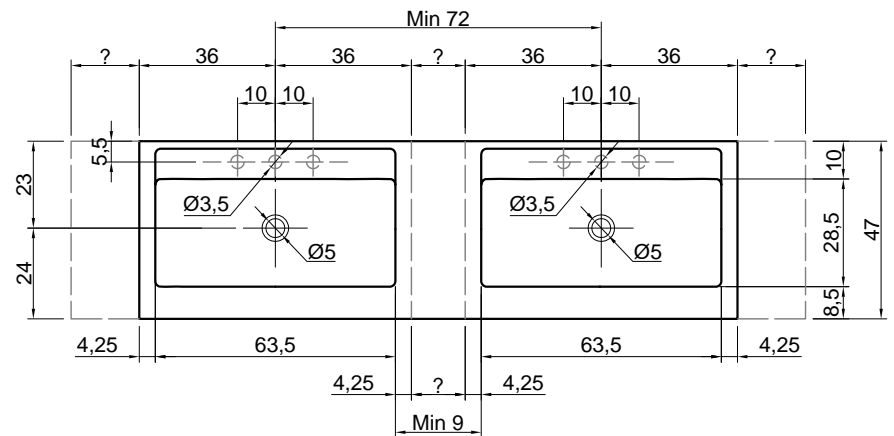
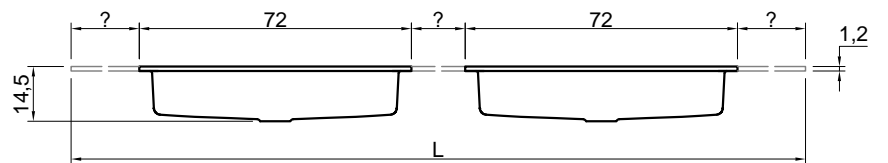
**Description:** Top with double integrated sink in Flumood 12 mm thick, complete with drain pipe fitting and open plug.  
**P.S.** only for sink units cm 37,5 H and 50 H. In sink units cm 37,5 H it is only possible to use siphon art. MICRO.



\* **Optional**  
 Troppopieno - Overflow



posizione troppopieno / overflow position



PIANA - ORMA - BINARIO12  
 art. BC147 + 2 BASICO47

L  
 da 146,4 cm a 272,4 cm  
 from 146,4 cm to 272,4 cm

LUNARIA  
 art. BC147 + 2 BASICO47

L  
 da 180 cm a 216 cm  
 from 180 cm to 216 cm

BESPOKE - ATELIER  
 art. BC147 + 2 BASICO47

L  
 da 144 cm a 216 cm  
 from 144 cm to 216 cm

PANTA REI  
 art. BC247 + 2 BASICO47

L  
 da 144 cm a 216 cm  
 from 144 cm to 216 cm

PLANETA  
 art. BC347 + 2 BASICO47

L  
 da 144 cm a 216 cm  
 from 144 cm to 216 cm



BASICO54



**Materiale:** Flumood / Colormood  
**Troppo pieno:** NO

**Descrizione:** Top con lavabo integrato in Flumood spess. 12 mm, completo di piletta con scarico libero e raccordo per sifone.

**N.B.** solo per porta lavabi H 37,5 e H 50 cm. Nei porta lavabi H 37,5 è possibile inserire solo sifone art. MICRO.

**Material:** Flumood / Colormood  
**Overflow:** NO

**Description:** Top with integrated sink in Flumood 12 mm thick, complete with drain pipe fitting and open plug.

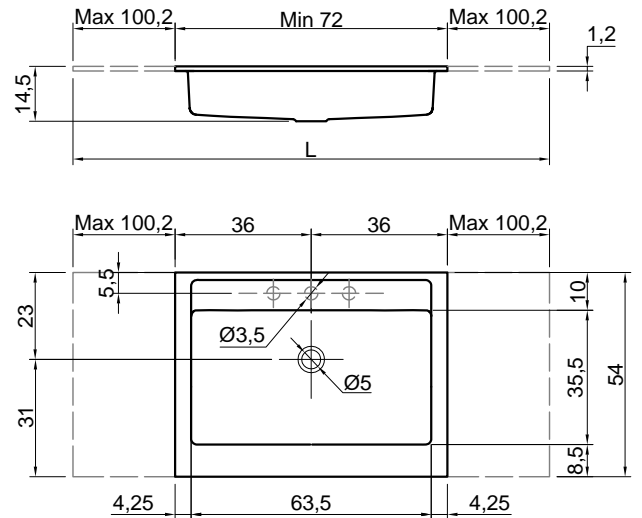
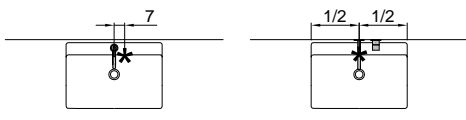
**P.S.** only for sink units cm 37,5 H and 50 H. In sink units cm 37,5 H it is only possible to use siphon art. MICRO.



\* **Optional**  
 Troppo pieno - Overflow



posizione troppopieno / overflow position



PIANA - ORMA - BINARIO 12  
 art. BC154 + BASICO54

L  
 da 74,4 cm a 272,4 cm  
 from 74,4 cm to 272,4 cm

LUNARIA  
 art. BC154 + BASICO54

L  
 da 90 cm a 216 cm  
 from 90 cm to 216 cm

BESPOKE - ATELIER  
 art. BC154 + BASICO54

L  
 da 72 cm a 216 cm  
 from 72 cm to 216 cm

PANTA REI  
 art. BC254 + BASICO54

L  
 da 72 cm a 216 cm  
 from 72 cm to 216 cm

PLANETA  
 art. BC354 + BASICO54

L  
 da 72 cm a 216 cm  
 from 72 cm to 216 cm

## BASICO54

**Materiale:** Flumood / Colormood  
**Troppo pieno:** NO

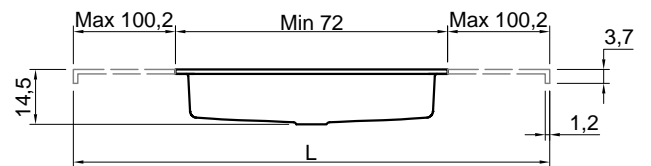
**Descrizione:** Top con lavabo integrato in Flumood spessore 12 mm per collezione BINARIO 03 e PIANA, completo di piletta con scarico libero e raccordo per sifone. Disponibile in diversi colori come da nostro campionario.  
**N.B.** Nei porta lavabi H 37,5 è possibile inserire solo sifone art. MICRO.

**Material:** Flumood / Colormood  
**Overflow:** NO

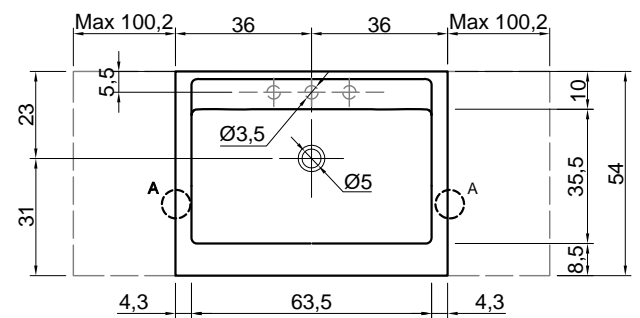
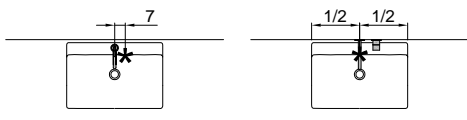
**Description:** Top with integrated sink in Flumood 12 mm thick for collection BINARIO 03 and PIANA, complete with drain pipe fitting and plug. In various colours as per our samples.  
**A.A.** In sink units cm 37,5 H it is only possible to use siphon art. MICRO.



\* **Optional**  
 Troppo pieno - Overflow



posizione troppopieno / overflow position



BINARIO 03 - PIANA  
 art. PONTE54 + BASICO54

L  
 da 110,4 cm a 272,4 cm  
 from 110,4 cm to 272,4 cm



BASICO54



**Materiale:** Flumood / Colormood  
**Troppo pieno:** NO

**Descrizione:** Top con doppio lavabo integrato in Flumood spess. 12 mm, completo di piletta con scarico libero e raccordo per sifone.  
**N.B.** solo per porta lavabi H 37,5 e H 50 cm. Nei porta lavabi H 37,5 è possibile inserire solo sifone art. MICRO.

**Material:** Flumood / Colormood  
**Overflow:** NO

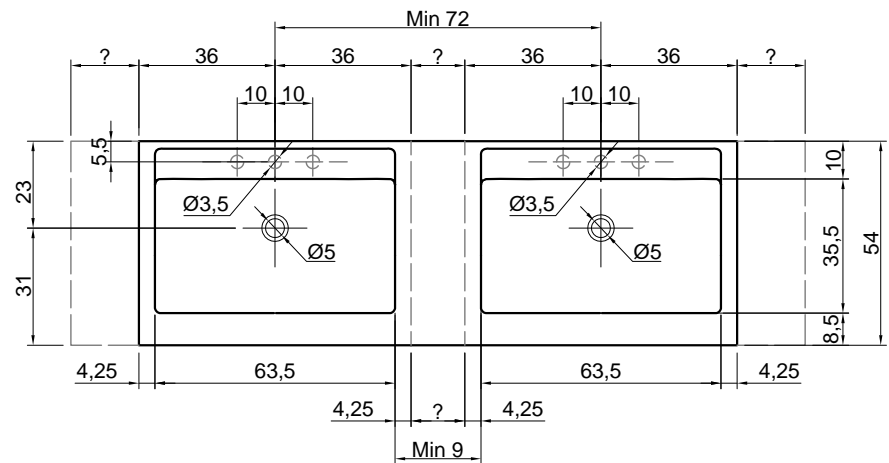
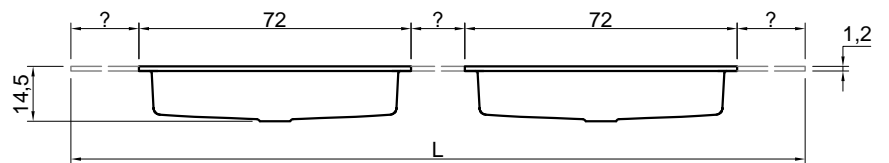
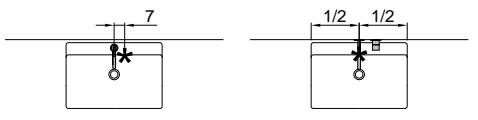
**Description:** Top with double integrated sink in Flumood 12 mm thick, complete with drain pipe fitting and open plug.  
**P.S.** only for sink units cm 37,5 H and 50 H. In sink units cm 37,5 H it is only possible to use siphon art. MICRO.



\* **Optional**  
 Troppo pieno - Overflow



posizione troppo pieno / overflow position



PIANA - ORMA - BINARIO 12  
 art. BC154 + 2 BASICO54

L  
 da 146,4 cm a 272,4 cm  
 from 146,4 cm to 272,4 cm

LUNARIA  
 art. BC154 + 2 BASICO54

L  
 da 180 cm a 216 cm  
 from 180 cm to 216 cm

BESPOKE - ATELIER  
 art. BC154 + 2 BASICO54

L  
 da 144 cm a 216 cm  
 from 144 cm to 216 cm

PANTA REI  
 art. BC254 + 2 BASICO54

L  
 da 144 cm a 216 cm  
 from 144 cm to 216 cm

PLANETA  
 art. BC354 + 2 BASICO54

L  
 da 144 cm a 216 cm  
 from 144 cm to 216 cm





## BASICO47



**Articolo:** BCS47 + BASICO47

**Materiale:** Flumood / Colormood

**Troppo pieno:** NO

**Descrizione:** Top con lavabo integrato in Flumood spess. 125 mm, completo di piletta con scarico libero e raccordo per sifone.

**Article:** BCS47 + BASICO47

**Material:** Flumood / Colormood

**Overflow:** NO

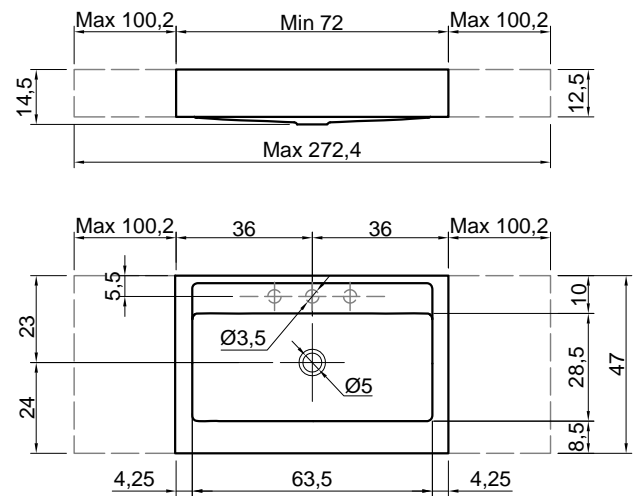
**Description:** Top with integrated sink in Flumood 125 mm thick, complete with drain pipe fitting and open plug.



**\* Optional**  
Troppo pieno - Overflow



posizione troppo pieno / overflow position



## BASICO47



**Articolo:** BCS47 + 2 BASICO47

**Materiale:** Flumood / Colormood

**Troppopieno:** NO

**Descrizione:** Top con doppio lavabo integrato in Flumood spess. 125 mm, completo di piletta con scarico libero e raccordo per sifone.

**Article:** BCS47 + 2 BASICO47

**Material:** Flumood / Colormood

**Overflow:** NO

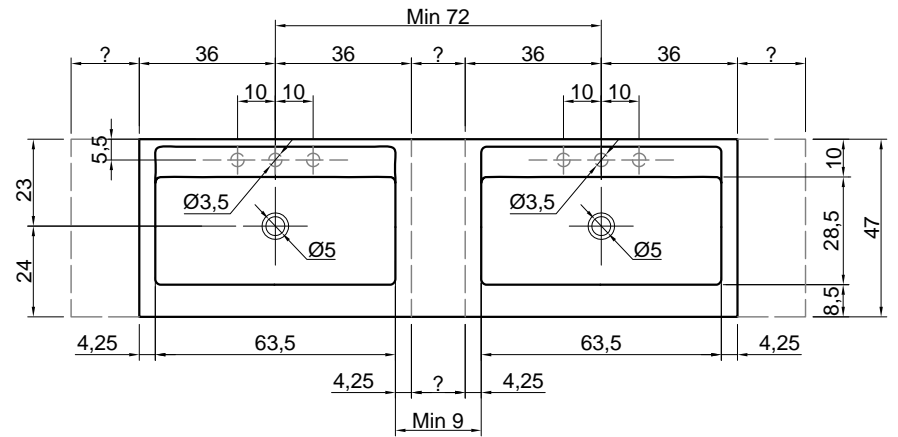
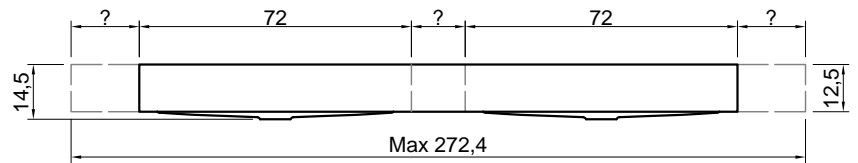
**Description:** Top with double integrated sink in Flumood 125 mm thick, complete with drain pipe fitting and open plug.



**\* Optional**  
Troppopieno - Overflow



posizione troppopieno / overflow position



BASICO54



**Articolo:** BCS54 + BASICO54

**Materiale:** Flumood / Colormood

**Troppo pieno:** NO

**Descrizione:** Top con lavabo integrato in Flumood spess. 125 mm, completo di piletta con scarico libero e raccordo per sifone.

**Article:** BCS54 + BASICO54

**Material:** Flumood / Colormood

**Overflow:** NO

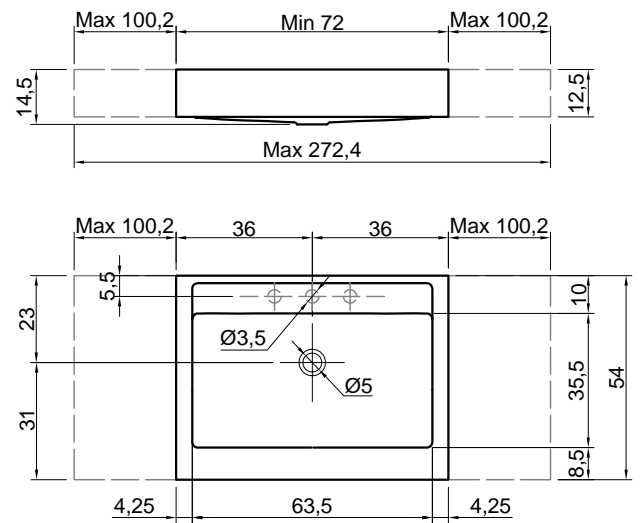
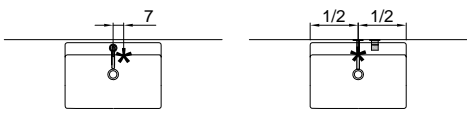
**Description:** Top with integrated sink in Flumood 125 mm thick, complete with drain pipe fitting and open plug.



\* **Optional**  
Troppo pieno - Overflow



posizione troppo pieno / overflow position



BASICO54



**Articolo:** BCS54 + 2 BASICO54

**Materiale:** Flumood / Colormood

**Troppo pieno:** NO

**Descrizione:** Top con doppio lavabo integrato in Flumood spess. 125 mm, completo di piletta con scarico libero e raccordo per sifone.

**Article:** BCS54 + 2 BASICO54

**Material:** Flumood / Colormood

**Overflow:** NO

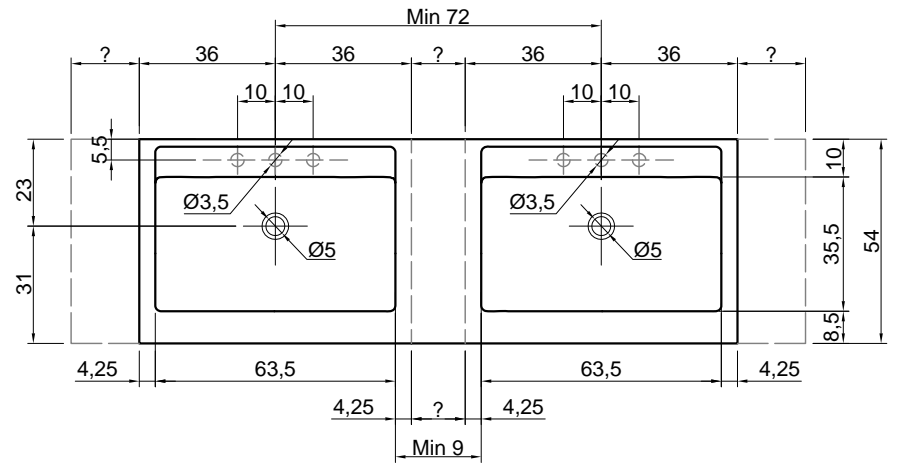
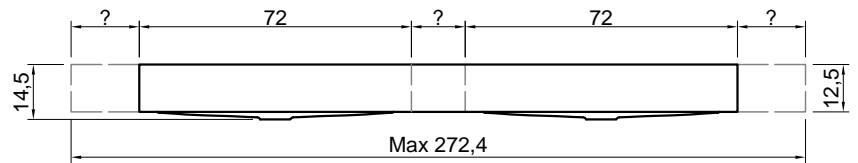
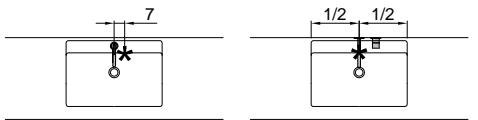
**Description:** Top with double integrated sink in Flumood 125 mm thick, complete with drain pipe fitting and open plug.



\* **Optional**  
Troppo pieno - Overflow



posizione troppo pieno / overflow position



## MATERIALI IMPIEGATI

**FLUMOOD®** è un materiale composto per la maggior parte da idrossido di alluminio e resine sintetiche a basso contenuto di stirene.

### **FLUMOOD® FINITURA POLVERE DI METALLO**

Applicazione di verniciatura in polvere di metallo

### **FLUMOOD® FINITURA METALLO LIQUIDO**

Applicazione verniciatura metallo liquido senza protettivo con consecutivo processo di ossidazione, durante il quale la finitura si nobilita dando ad ogni prodotto un colore, una finitura e texture proprie e sempre differenti che mutano nel tempo. Eventuali differenze di colore e tonalità fanno quindi parte dell'artigianalità del prodotto, tali caratteristiche non possono dare adito a contestazioni.

### **FLUMOOD® FINITURA VERNICIATURA ESTERNA GOFFRATA**

Applicazione di verniciatura esterna goffrata

## ISTRUZIONI PER L'USO E MANUTENZIONE

### **PULIZIA FLUMOOD BIANCO**

Pulire con pulitori abrasivi. Per la pulizia è particolarmente consigliato il detergente liquido Art. CLEANSURFACE utilizzato con spugna abrasiva tipo SCOTCH BRITE®. Essendo un materiale omogeneo in tutto il suo spessore può venire ripristinato con spugnette e pulitori abrasivi attualmente in commercio, può quindi essere riparato dalle aggressioni superficiali, quali graffi, bruciature di sigaretta e macchie ostinate riportando la superficie alla bellezza originale. Al termine della pulizia si consiglia di risciacquare abbondantemente. Evitare prodotti contenenti ammoniacca.

### **PULIZIA FLUMOOD FALENA E SERENA**

Per la pulizia è particolarmente consigliato il detergente liquido Art. CLEANSURFACE. Essendo un materiale omogeneo in tutto il suo spessore può venire ripristinato con spugnette e può quindi essere riparato dalle aggressioni superficiali, quali graffi, bruciature di sigaretta e macchie ostinate riportando la superficie alla bellezza originale. Al termine della pulizia si consiglia di risciacquare abbondantemente. Evitare prodotti contenenti ammoniacca.

**NB:** In caso di graffi, bruciature o macchie ostinate con la carteggiatura, il ripristino deve avvenire attraverso l'uso di carte abrasive, è necessario carteggiare la superficie uniformemente, in modo omogeneo senza lasciare avvallature o difformità.

### **PULIZIA FLUMOOD FINITURA POLVERE DI METALLO O VERNICIATURA GOFFRATA ESTERNA**

Pulire il prodotto con un panno morbido o spugna non abrasiva umida o con alcool etilico diluito. Tutte le operazioni devono essere effettuate con cura per non graffiare o lucidare la superficie. Evitare prodotti contenenti ammoniacca, acetone, cloro, solventi e prodotti abrasivi.

### **PULIZIA FLUMOOD FINITURA METALLO LIQUIDO**

Pulire il prodotto con un panno morbido o spugna non abrasiva umida. Tutte le operazioni devono essere effettuate con cura per non intaccare la finitura. Evitare prodotti contenenti ammoniacca, acetone, cloro, solventi e prodotti abrasivi.

### **ATOSSICITÀ**

Il prodotto non risulta tossico o nocivo all'uomo, agli animali o all'ambiente.

### **ECOLOGIA**

Alla fine della sua utilizzazione non disperdere l'oggetto nell'ambiente, ma smaltirlo secondo le modalità previste dall'azienda comunale di smaltimento rifiuti.

## MATERIALS USED

**FLUMOOD®** is a material composed for the most part from aluminum hydroxide and synthetic resins with low styrene content.

### **FLUMOOD® METAL POWDER FINISH**

Coating with metal powder lacquer

### **FLUMOOD® LIQUID METAL FINISH**

Application of liquid metal lacquer without a protective coating and with a consecutive oxidation process, during which each product will have its own color, finish and texture that may change over time. Any differences in color and shades are therefore part of the craftsmanship of the process and so these characteristics cannot give rise to disputes.

### **FLUMOOD® EXTERNAL EMBOSSED LACQUER FINISH**

External embossed lacquer finish

## USAGE AND MAINTENANCE INSTRUCTIONS

### **WHITE FLUMOOD CLEANING**

Clean with abrasive cleaners. For cleaning it is particularly recommended the liquid detergent Art. CLEANSURFACE to be used with an abrasive sponge like SCOTCH BRITE®. Being a homogeneous material throughout its thickness, it can be restored with buffer pads and can therefore be used to remove surface scratches, cigarette burns and stubborn stains, bring back the surface to its original beauty. After cleaning thoroughly rinse with water. Avoid products containing ammonia.

### **CLEANING FLUMOOD FALENA AND SERENA**

For cleaning we recommend the liquid detergent Art. CLEANSURFACE. Being a homogeneous material throughout its thickness, it can be restored with buffer pads and can therefore be used to remove surface scratches, cigarette burns and stubborn stains, bring back the surface to its original beauty. When finished cleaning it is recommended to rinse thoroughly. Avoid products containing ammonia.

**P.S.:** In case of scratches, burns or stubborn stains restoration through sanding must be done with the use of sandpaper. It is necessary to sand the surface evenly, without leaving any grooves or deformities.

### **FLUMOOD WITH METAL POWDER OR EXTERNAL EMBOSSED LACQUER FINISH CLEANING**

Clean the furniture with a soft damp cloth or non abrasive sponge or with diluted acetyl alcohol. All cleaning should be done with great care so as not to scratch the surface. Avoid the usage of products containing ammonia, acetone, chlorine, solvents as well as abrasive products.

### **FLUMOOD LIQUID METAL FINISH CLEANING**

Clean the product with a soft cloth or damp non-abrasive sponge. All cleaning operations must be carried out carefully in order not to affect the finish. Avoid products containing ammonia, acetone, chlorine, solvents and abrasive products.

### **TOXICITY**

The product does not appear toxic to humans, animals or to the environment.

### **ECOLOGY**

Only discard in appropriate disposals according to rules and regulations in your area.

## MATERIALI IMPIEGATI

### COLORMOOD

E' un materiale composto per la maggior parte da idrossido di alluminio e resine sintetiche a basso contenuto di stirene. Colorato in massa la materia viene ultimata con l'applicazione di un protettivo che dona al materiale una finitura extra matt.

## ISTRUZIONI PER L'USO E MANUTENZIONE

### PULIZIA COLORMOOD

Per la pulizia è particolarmente consigliato il detergente liquido Art. CLEANSURFACE. Al termine della pulizia si consiglia di risciacquare abbondantemente. Non utilizzare acqua a temperature superiori a 60°. Evitare utilizzo e contatto di prodotti contenenti \*idrossido di sodio (es. Soda caustica, stura lavandini, stura wc) in quanto possono dar vita a fenomeni di alterazione di colore come illustrato nei dati allegati eseguiti da test in laboratorio.

### ATOSSICITÀ

Il prodotto non risulta tossico o nocivo all'uomo, agli animali o all'ambiente.

### ECOLOGIA

Alla fine della sua utilizzazione non disperdere l'oggetto nell'ambiente, ma smaltirlo secondo le modalità previste dall'azienda comunale di smaltimento rifiuti.

VALUTAZIONE DEL RISULTATO ASSESSMENT OF RESULT	5: NO CHANGE 4: MINOR CHANGE 3: MODERATE CHANGE 2: SIGNIFICANT CHANGE 1: STRONG CHANGE	5: NESSUN CAMBIAMENTO 4: LIEVE CAMBIAMENTO 3: MODERATO CAMBIAMENTO 2: CAMBIAMENTO SIGNIFICATIVO 1: FORTE CAMBIAMENTO	
TIPO DI ANALISI TYPE OF ANALYSIS	VALUTAZIONE DELLA RESISTENZA DELLE SUPERFICI AI LIQUIDI FREDDI ASSESSMENT OF SURFACE TO THE COLD LIQUIDS		
RISULTATI TEST RESULTS	LIQUID	TESTING TIME (MIN)	RESULT
	ACETIC ACID 10%	60	5
	ACETIC ACID 4%	60	5
	ACETONE	60	5
	AMMONIA SOLUTION	60	5
	CITRIC ACID	60	5
	CLEANSING AGENT	360	5
	COFFEE	60	5
	DISINFECTANT (7.1)	10	5
	DISINFECTANT (7.2)	10	5
	ENDORSING INK	10	5
	ETHANOL 96%	10	5
	ETHANOL 48%	10	5
	ETHIL + BUTYL ACETATE	360	5
	MILK CONDENSED	60	5
	OLIVE OIL	60	5
	PARAFFIN OIL	360	5
	SODIUM CARBONATE 10%	60	5
SODIUM CARBONATE 0,5%	60	5	
TEA	60	5	
WATER	360	5	
PERSPIRATION (ACID)	360	5	
PERSPIRATION (BASIC)	360	5	
NORMA DI RIFERIMENTO REFERENCE NORM	UNI EN14720		

TIPO DI ANALISI TYPE OF ANALYSIS	RESISTENZA AGLI AGENTI CHIMICI E MACCHIE RESISTANCE TO CHEMICAL AND STAINING AGENTS	
RISULTATI TEST RESULTS	PRODUCT	RESULT
	ACETIC ACID 10% V/V	No stains and no deterioration
	ETHANOL 70%	No stains and no deterioration
	SODIUM HIPOCHLORITE(5%Cl2)	No stains and no deterioration
	METHYLEN BLUE 1% m/m	No stains and no deterioration
	SODIUM CLORIDE 170 gr/l	No stains and no deterioration
	* SODIUM HYDROXIDE 5% m/m	Yes stain (loose of color). No deterioration N.B: In caso di utilizzo di questo elemento chimico avviene una perdita di colore (alone). Questo però non pregiudica la funzionalità del prodotto.
NORMA DI RIFERIMENTO REFERENCE NORM	UNI EN 14688 PUNTO 4,4 UNI EN 14688 point 4.4	

## MATERIALS USED

### COLORMOOD

It is a material composed for the most part of aluminum hydroxide and synthetic resins with a low styrene content. Mass-colored, the material is completed with the application of a protective coat that gives the material an extra matt finish.

## USAGE AND MAINTENANCE INSTRUCTIONS

### CLEANING COLORMOOD

For cleaning we recommend the liquid detergent Art. CLEANSURFACE. When finished cleaning it is recommended to rinse thoroughly. Do not use water at temperatures above 60°. Avoid using and/or contact with products containing \*sodium hydroxide (eg. caustic soda, sink plunger, toilet plunger) as they can discolor the material as illustrated in the attached data performed by laboratory tests.

### TOXICITY

The product does not appear toxic to humans, animals or to the environment.

### ECOLOGY

Only discard in appropriate disposals according to rules and regulations in your area.

VALUTAZIONE DEL RISULTATO ASSESSMENT OF RESULT	5: NO CHANGE 4: MINOR CHANGE 3: MODERATE CHANGE 2: SIGNIFICANT CHANGE 1: STRONG CHANGE	5: NESSUN CAMBIAMENTO 4: LIEVE CAMBIAMENTO 3: MODERATO CAMBIAMENTO 2: CAMBIAMENTO SIGNIFICATIVO 1: FORTE CAMBIAMENTO	
TIPO DI ANALISI TYPE OF ANALYSIS	VALUTAZIONE DELLA RESISTENZA DELLE SUPERFICI AI LIQUIDI FREDDI ASSESSMENT OF SURFACE TO THE COLD LIQUIDS		
RISULTATI TEST RESULTS	LIQUID	TESTING TIME (MIN)	RESULT
	ACETIC ACID 10%	60	5
	ACETIC ACID 4%	60	5
	ACETONE	60	5
	AMMONIA SOLUTION	60	5
	CITRIC ACID	60	5
	CLEANSING AGENT	360	5
	COFFEE	60	5
	DISINFECTANT (7.1)	10	5
	DISINFECTANT (7.2)	10	5
	ENDORSING INK	10	5
	ETHANOL 96%	10	5
	ETHANOL 48%	10	5
	ETHIL + BUTYL ACETATE	360	5
	MILK CONDENSED	60	5
	OLIVE OIL	60	5
	PARAFFIN OIL	360	5
SODIUM CARBONATE 10%	60	5	
SODIUM CARBONATE 0,5%	60	5	
TEA	60	5	
WATER	360	5	
PERSPIRATION (ACID)	360	5	
PERSPIRATION (BASIC)	360	5	
NORMA DI RIFERIMENTO REFERENCE NORM	UNI EN14720		

TIPO DI ANALISI TYPE OF ANALYSIS	RESISTENZA AGLI AGENTI CHIMICI E MACCHIE RESISTANCE TO CHEMICAL AND STAINING AGENTS	
RISULTATI TEST RESULTS	PRODUCT	RESULT
	ACETIC ACID 10% V/V	No stains and no deterioration
	ETHANOL 70%	No stains and no deterioration
	SODIUM HIPOCHLORITE(5%Cl2)	No stains and no deterioration
	METHYLEN BLUE 1% m/m	No stains and no deterioration
	SODIUM CLORIDE 170 gr/l	No stains and no deterioration
	* SODIUM HYDROXIDE 5% m/m	Yes stain (loose of color). No deterioration P.S. When this chemical element is used, there is a loss of color (halo). However, this doesn't affect the functionality of the product.
NORMA DI RIFERIMENTO REFERENCE NORM	UNI EN 14688 PUNTO 4,4 UNI EN 14688 point 4.4	



## MATERIALI IMPIEGATI

### TOP SCATOLARI IN LEGNO

I top vengono realizzati in altezza 125 mm con multistrato di betulla impiallacciatura in essenza di legno di 6 decimi, come da nostra cartella essenze ad esclusione dei top in rovere evaporato che presentano impiallacciatura con cartella da 4 mm.

### TOP SCATOLARI IN CORIAN

I top vengono realizzati in altezza 125 e 150 mm.

### TOP SCATOLARI IN FLUMOOD BIANCO

I top vengono realizzati in altezza 125 mm.

### TOP SCATOLARI IN FLUMOOD FALENA E SERENA

I top vengono realizzati in altezza 125 mm.

### TOP SCATOLARI IN COLORMOOD

I top vengono realizzati in altezza 125 mm.

### STAFFE

Acciaio inox

## ISTRUZIONI PER L'USO E MANUTENZIONE

### PULIZIA LEGNO

Non usare prodotti comuni per la pulizia del legno che possono CLEAN WOOD da noi fornito. Versare il prodotto su un panno morbido e abrasivo.

### PULIZIA CORIAN

Pulire con panno umido o comuni detergenti liquidi per la pulizia domestica. Sono particolarmente consigliati detergenti liquidi, quali CLEANSURFACE utilizzati con spugna abrasiva tipo SCOTCH BRITE®. Non utilizzare prodotti chimici aggressivi quali acetone, trielina, cloruro di metilene, diluenti di smalto per unghie, acidi e basi forti

### PULIZIA FLUMOOD BIANCO

Pulire con pulitori abrasivi. Per la pulizia è particolarmente consigliato il detergente liquido Art. CLEANSURFACE utilizzato con spugna abrasiva tipo SCOTCH BRITE®. Essendo un materiale omogeneo in tutto il suo spessore può venire ripristinato con spugnette e pulitori abrasivi attualmente in commercio, può quindi essere riparato dalle aggressioni superficiali, quali graffi, bruciature di sigaretta e macchie ostinate riportando la superficie alla bellezza originale. Per la finitura Texture si sconsiglia l'uso di spugne abrasive che potrebbero rovinare la superficie. Al termine della pulizia si consiglia di risciacquare abbondantemente. Evitare prodotti contenenti ammoniaca.

### PULIZIA FLUMOOD FALENA E SERENA

Per la pulizia è particolarmente consigliato il detergente liquido Art. CLEANSURFACE. Essendo un materiale omogeneo in tutto il suo spessore può venire ripristinato con spugnette e può quindi essere riparato dalle aggressioni superficiali, quali graffi, bruciature di sigaretta e macchie ostinate riportando la superficie alla bellezza originale. Al termine della pulizia si consiglia di risciacquare abbondantemente. Evitare prodotti contenenti ammoniaca.

**NB:** In caso di graffi, bruciature o macchie ostinate con la carteggiatura, il ripristino deve avvenire attraverso l'uso di carte abrasive, è necessario carteggiare la superficie uniformemente, in modo omogeneo senza lasciare avvallature o difformità.

### PULIZIA COLORMOOD

Per la pulizia è particolarmente consigliato il detergente liquido Art. CLEANSURFACE. Al termine della pulizia si consiglia di risciacquare abbondantemente. Non utilizzare acqua a temperature superiori a 60°. Evitare utilizzo e contatto di prodotti contenenti idrossido di sodio (es. Soda caustica, stura lavandini, stura wc) in quanto possono dar vita a fenomeni di alterazione di colore.

## MATERIALS USED

### WOOD BOXY TOPS

The tops are 125 mm in height using Finnish birch plywood with phenolic gluing 18 mm thick and veneered with a 6/10 wood essence as per our samples except for tops in oak Evaporato which is veneered with a 4mm sheet.

### CORIAN BOXY TOPS

Tops are 125 and 150 mm in height

### WHITE FLUMOOD BOXY TOPS

Tops are 125 mm in height

### FALENA AND SERENA FLUMOOD BOXY TOPS

Tops are 125 mm in height

### COLORMOOD BOXY TOPS

Tops are 125 mm in height

### Supports

Satinless steel

## USAGE AND MAINTENANCE INSTRUCTIONS

### WOOD CLEANING

Do not use common wood cleaners. Only use the product Cleanwood that can be purchased from our company. Pour a small amount of the product on a soft cloth and distribute evenly on the surface to be treated. Do not use abrasive sponges.

### CORIAN CLEANING

Clean with a damp cloth or with common liquid detergents for domestic use. Particularly recommended are liquid detergents such as CLEANSURFACE used with an abrasive sponge such as a SCOTCH BRITE®. Do not use aggressive chemical products such as acetone, trichloroethylene, methylene chloride, nail polish, nor strong acids.

### WHITE FLUMOOD CLEANING

Clean with abrasive cleaners. For cleaning it is particularly recommended the liquid detergent Art. CLEANSURFACE to be used with an abrasive sponge like SCOTCH BRITE®. Being a homogeneous material throughout its thickness, it can be restored with buffer pads and can therefore be used to remove surface scratches, cigarette burns and stubborn stains, bring back the surface to its original beauty. After cleaning thoroughly rinse with water. Avoid products containing ammonia.

### CLEANING FLUMOOD FALENA AND SERENA

For cleaning we recommend the liquid detergent Art. CLEANSURFACE. Being a homogeneous material throughout its thickness, it can be restored with buffer pads and can therefore be used to remove surface scratches, cigarette burns and stubborn stains, bring back the surface to its original beauty. When finished cleaning it is recommended to rinse thoroughly. Avoid products containing ammonia.

**P.S.:** In case of scratches, burns or stubborn stains restoration through sanding must be done with the use of sandpaper. It is necessary to sand the surface evenly, without leaving any grooves or deformities.

### CLEANING COLORMOOD

For cleaning we recommend the liquid detergent Art. CLEANSURFACE. When finished cleaning it is recommended to rinse thoroughly. Do not use water at temperatures above 60°. Avoid using and/or contact with products containing sodium hydroxide (eg. caustic soda, sink plunger, toilet plunger) as they can discolor the material.

**ATTENZIONE**

Si declina ogni responsabilità relativa ad eventuali inesattezze contenute in queste istruzioni dovute ad errori di trascrizione.

**WARNING**

We decline all responsibility and eventual inaccuracy contained in the instructions due to transcript errors.

**ATTENTION**

Nous ne nous retenons pas responsable des erreurs éventuelles contenu dans ces instructions dues à une mauvaise transcription.

**ACHTUNG**

Für eventuelle Fehler bei der Übersetzung der technischen Liste weißt Antonio Lupi Design S.p.A jegliche Verantwortung von sich.

**ATENCIÓN**

Declinamos cualquier responsabilidad por eventuales inexactitudes contenidas en estas instrucciones debidas a errores de transcripción.

**ВНИМАНИЕ**

Компания снимает с себя любую ответственность за возможные неточности, содержащиеся в данных инструкциях и возникшие при перепечатке материалов.

# antoniolupi

## 73

VIA MAZZINI  
75

Antonio Lupi Design S.p.A.  
via Mazzini 73/75 - 50050 Stabbia  
Cerreto Guidi (Firenze) - Italy  
T +39 0571 586881\_95651  
F +39 0571 586885  
[www.antoniolupi.it](http://www.antoniolupi.it)  
[lupi@antoniolupi.it](mailto:lupi@antoniolupi.it)