

CALICE

Modello e design registrato, brevetto depositato
Registered model and design, patent pending

Articolo: CALICE / CALICEL

Materiale: Corian

Troppo pieno: NO

Portata: l/s 0,42

Peso lordo: kg 81 ca.

Peso netto: kg 33 ca.

Dimensione imballo: cm 98 x 104,5 x 66

Descrizione: Lavabo da incasso a parete in Corian, con o senza illuminazione a led, completo di piletta ispezionabile, sifone e tubo flessibile.

Article: CALICE / CALICEL

Material: Corian

Overflow: NO

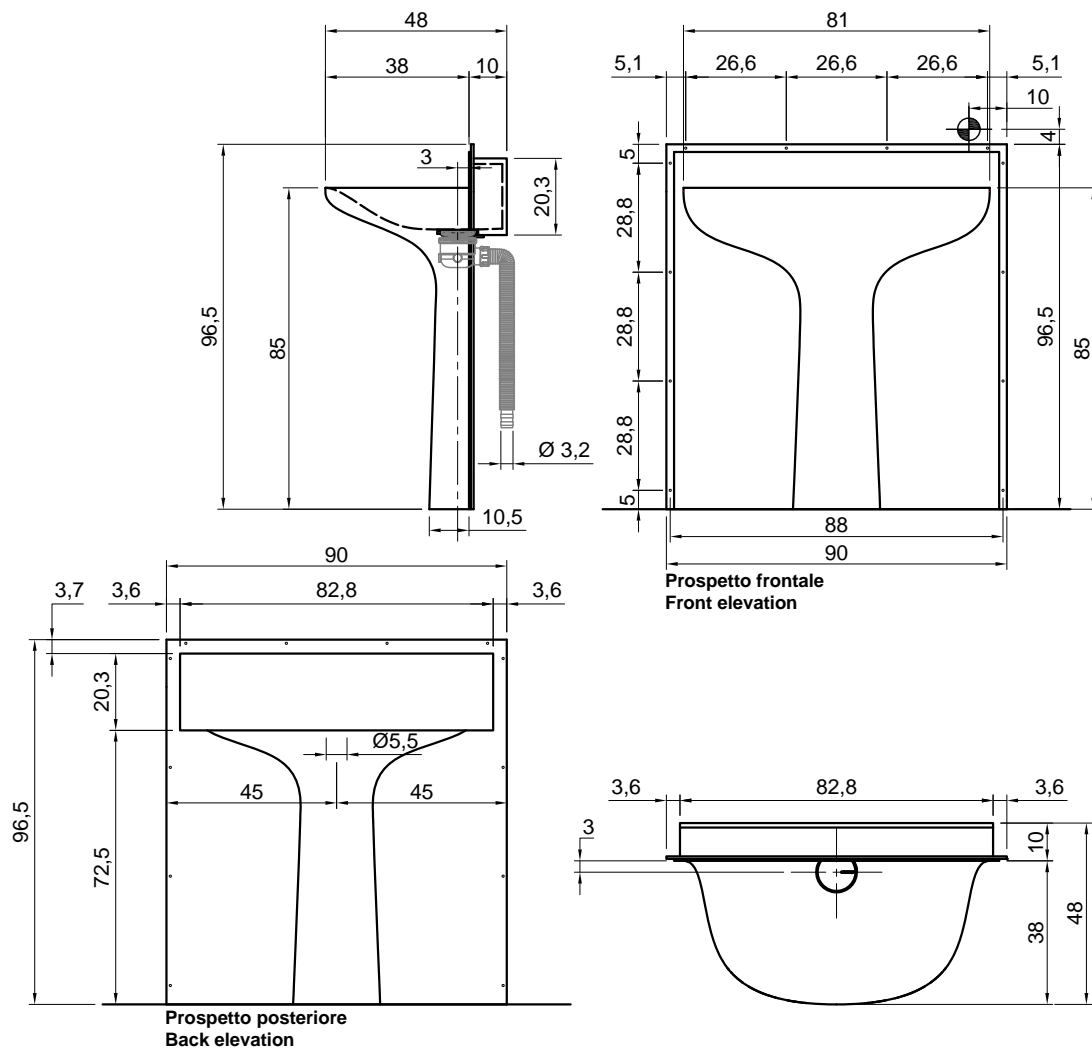
Flow rate: l/s 0,42

Gross weight: kg 81 ca.

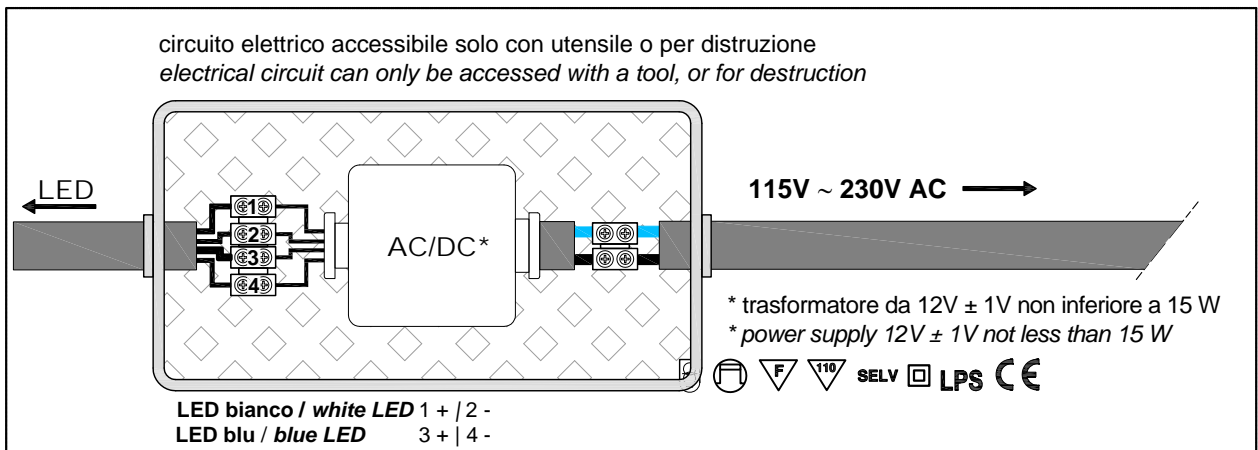
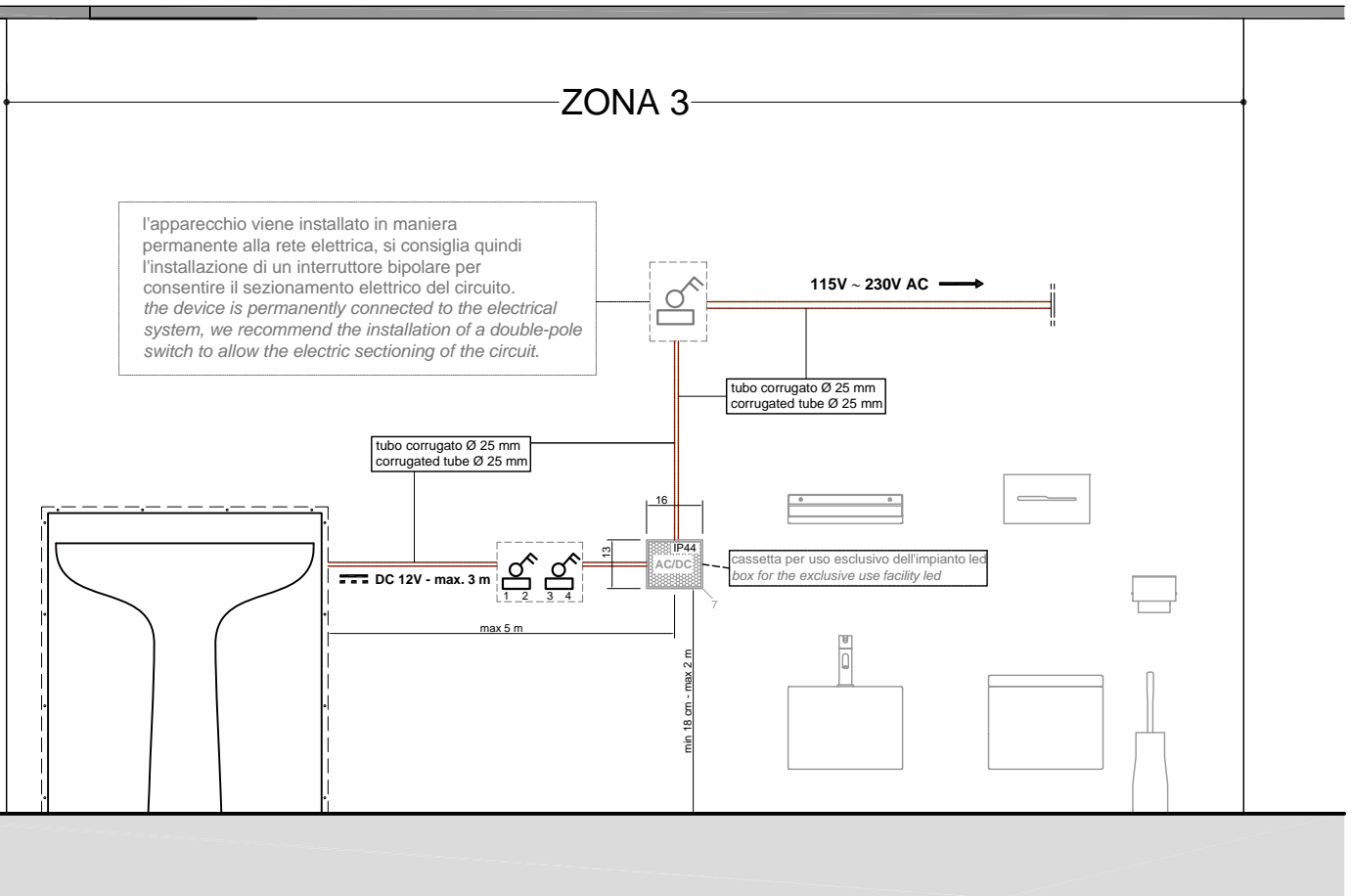
Net weight: kg 33 ca.

Packing dimensions: cm 98 x 104,5 x 66

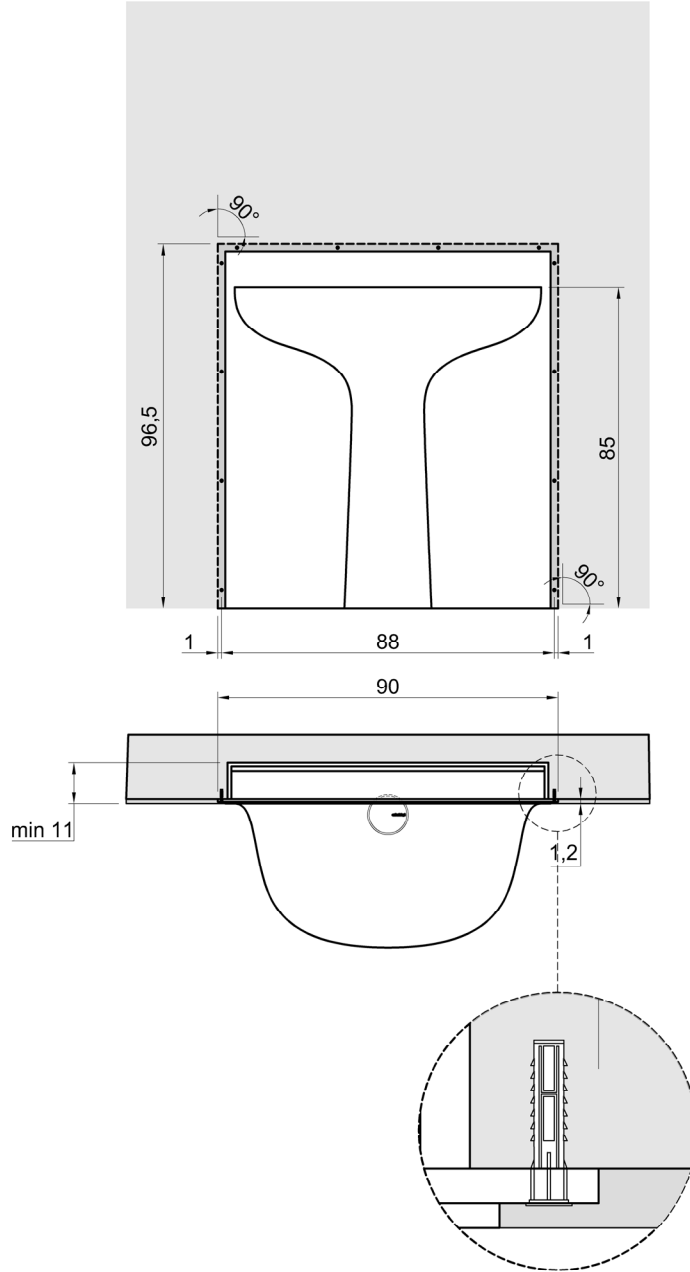
Description: Encased Corian sink with or without led lighting, complete with inspectable drain, trap and flexible hose.



CALICE - Schema elettrico - electrical diagram



CALICE - Schema d' installazione / *Installation layout*



ATTENZIONE

Si declina ogni responsabilità relativa ad eventuali inesattezze contenute in queste istruzioni dovute ad errori di trascrizione.

WARNING

We decline all responsibility and eventual inaccuracy contained in the instructions due to transcript errors.

ATTENTION

Nous ne nous retenons pas responsable des erreurs éventuelles contenu dans ces instructions dues à une mauvaise transcription.

ACHTUNG

Für eventuelle Fehler bei der Übersetzung der technischen Liste weißt Antonio Lupi Design S.p.A jegliche Verantwortung von sich.

ATENCIÓN

Declinamos cualquier responsabilidad por eventuales inexactitudes contenidas en estas instrucciones debidas a errores de transcripción.

ВНИМАНИЕ

Компания снимает с себя любую ответственность за возможные неточности, содержащиеся в данных инструкциях и возникшие при перепечатке материалов.

antoniolupi

73

VIA MAZZINI
75

Antonio Lupi Design S.p.A.
via Mazzini 73/75 - 50050 Stabbia
Cerreto Guidi (Firenze) - Italy
T +39 0571 586881_95651
F +39 0571 586885
www.antoniolupi.it
lupi@antoniolupi.it