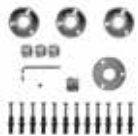
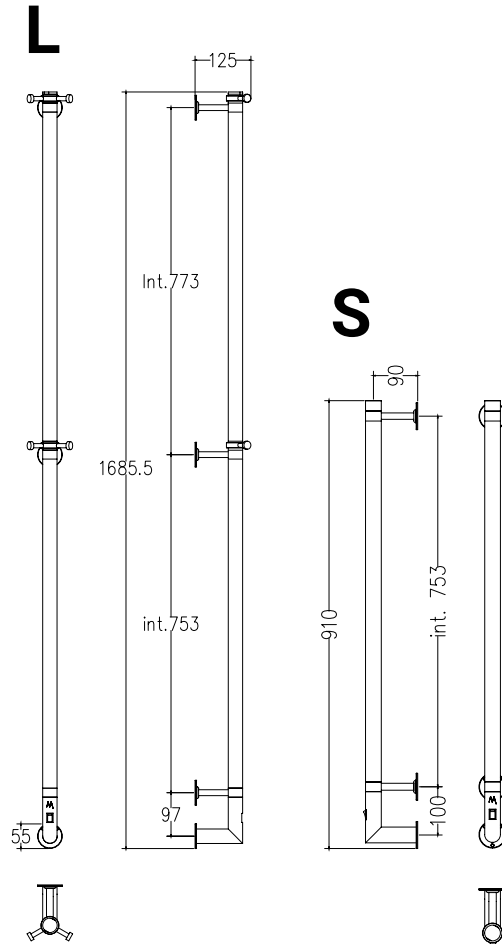




616

Con flange
With flanges
С фланцемSC0616BXXX02.. (L)
SC0616BXXX01.. (S)
Già inclusi nell'articolo e disponibili
come ricambi
Already included in the article and available as spare parts
Уже входит в комплектацию артикула и доступны как запасные детали

616L 616/S	Int.			TG			TG+V			V				
	mm	inch	Watt	Kcal/h	Btu	Watt	Kcal/h	Btu	Watt	Kcal/h	Btu	Kg	Lb	
	753	29,64	15	12,9	51,15	15	12,9	51,15	15	12,9	51,15	2,20	4,85	
	1526	60,07	30	25,8	102,3	30	25,8	102,3	30	25,8	102,3	3,40	7,50	

Asta appendiaccappatoio scaldante in tubo tondo
(appendini inclusi solo nella versione L), con flange
a muro.Heated robe hanger staff in round tube
(hangers included only in version L), with wall flange.Обогреваемая вешалка для халата из трубы круглого
сечения (крючки-держатели включены).

Misura del tubo	Ø32 mm
Modulo aggiuntivo	non disponibile
Collegamento elettrico	scatola interruttore con tasto on/off
Resistenza	cavo a secco
Filo con presa Schuko	prezzo invariato
Aromaterapia	non disponibile

Note: Installazione in posizione verticale o
orizzontale.

Pipe dimension	Ø32 mm
Additional Module	not available
Electric connection	on/off switch box
Electric element	dry heating wire
Wire and Schuko Plug	prezzo invariato
Aromatherapy	not available

Notes: Vertical or horizontal installation
possible.

Диаметр трубы	Ø32 mm
Дополнительный модуль	недоступен
Электрическое подключение	коробка выключателя с кнопкой вкл./выкл.
Электрический нагревательный элемент	сухого типа
Кабель с евро розеткой	prezzo invariato
Ароматерапия	недоступен

Примечание: допускается вертикальный или
горизонтальный монтаж.