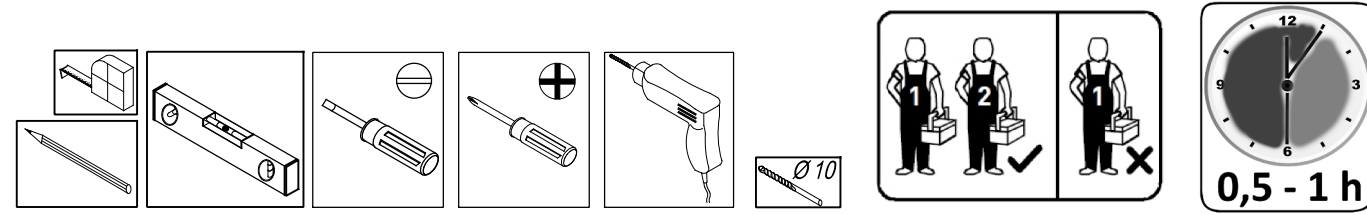
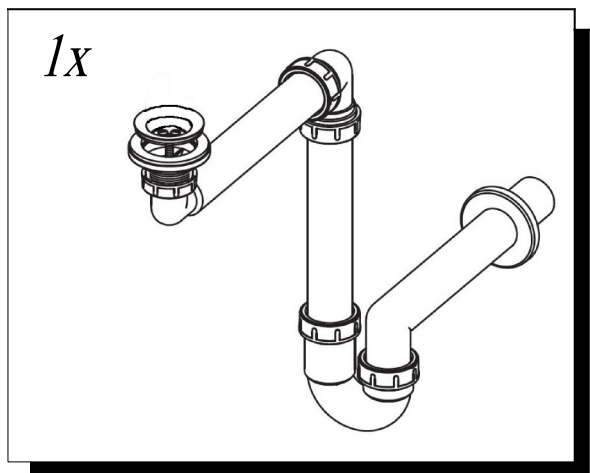
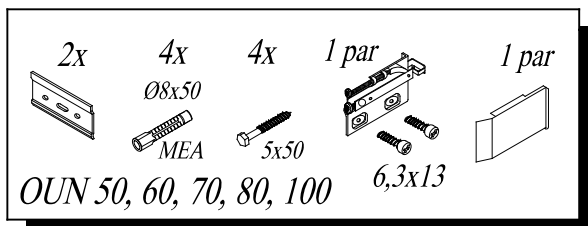
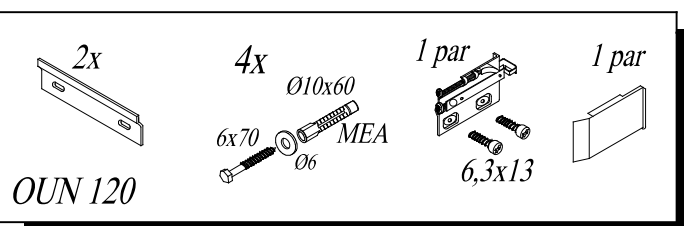
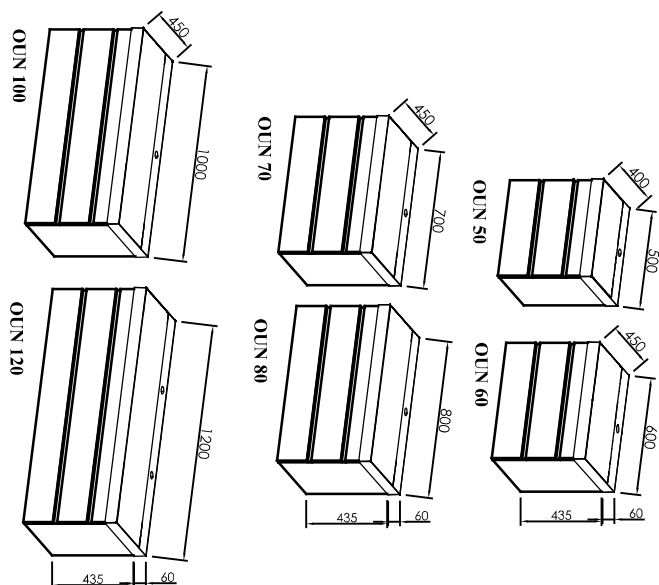


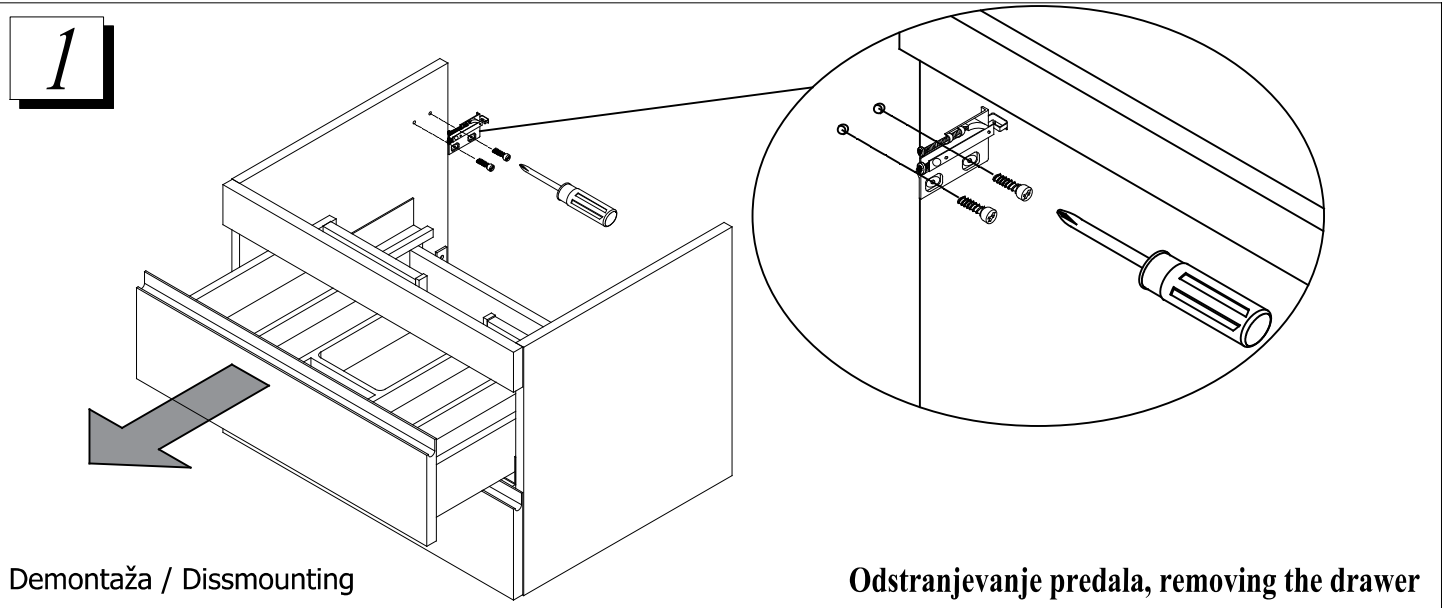
# Kolpa·san®

by KOLPA

- SI** Montažno navodilo
- HR** Upute za montažu
- BIH** Upute za montažu
- SRB** Uputstva za montažu
- BIH** Uputstva za montažu
- CG** Uputstva za montažu
- MK** Инструкции за монтажа
- HU** Szerelési utasítás
- GB** Assembly instructions
- DE** Einbauleitungen
- RU** Инструкция по монтажу
- FR** Instruction d'assemblage

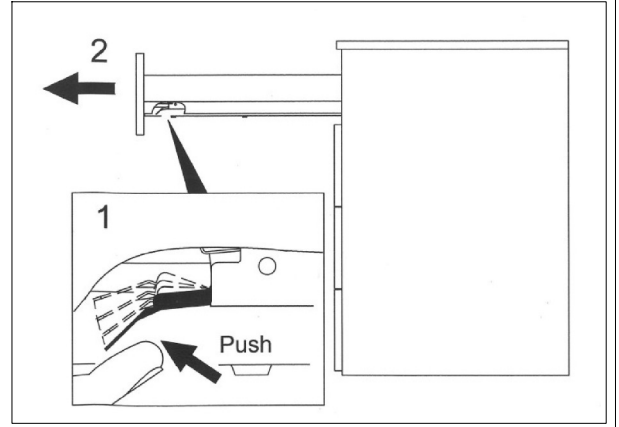


Tip: NAOMI - OUN

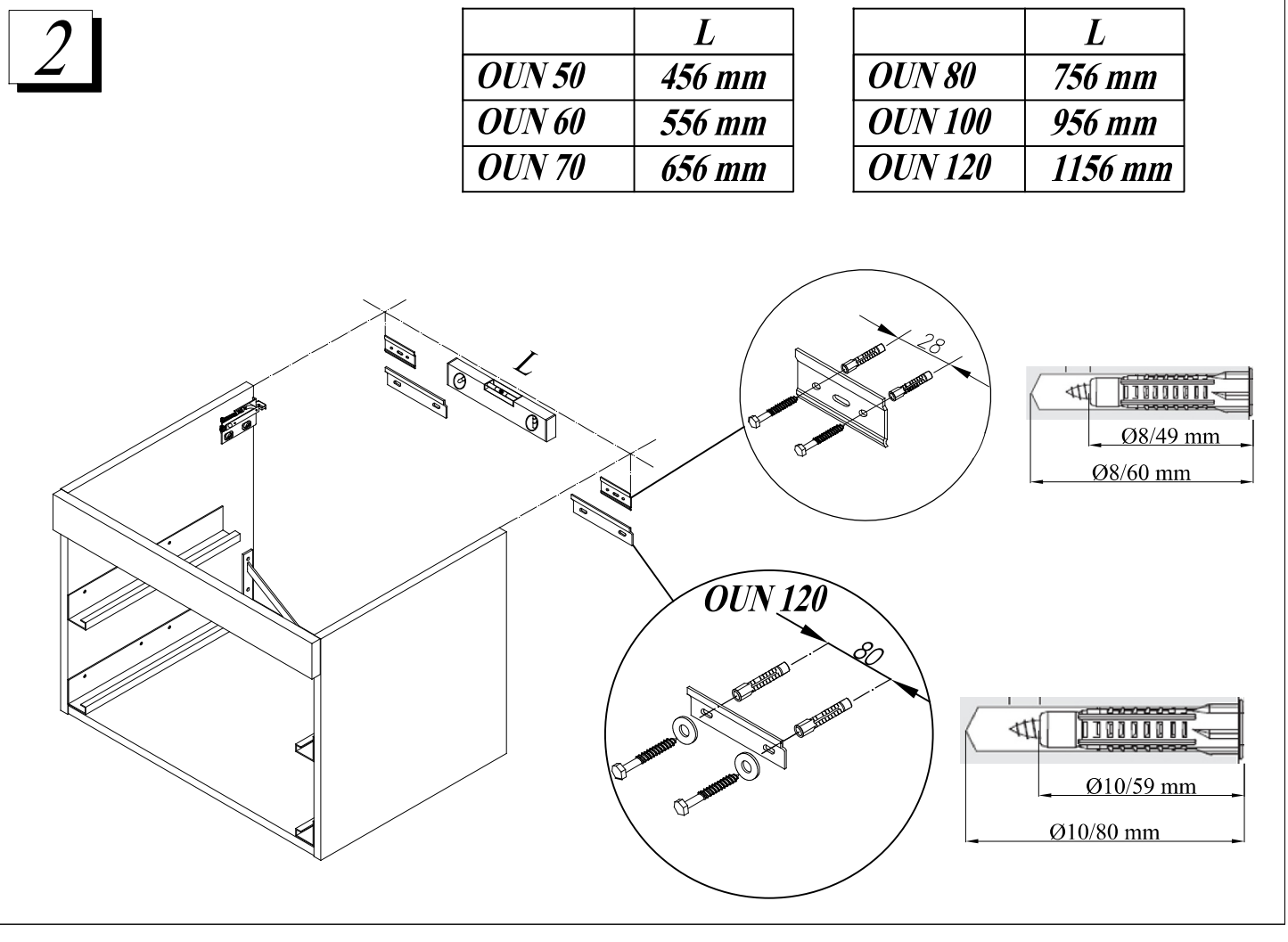


Demontaža / Dismounting

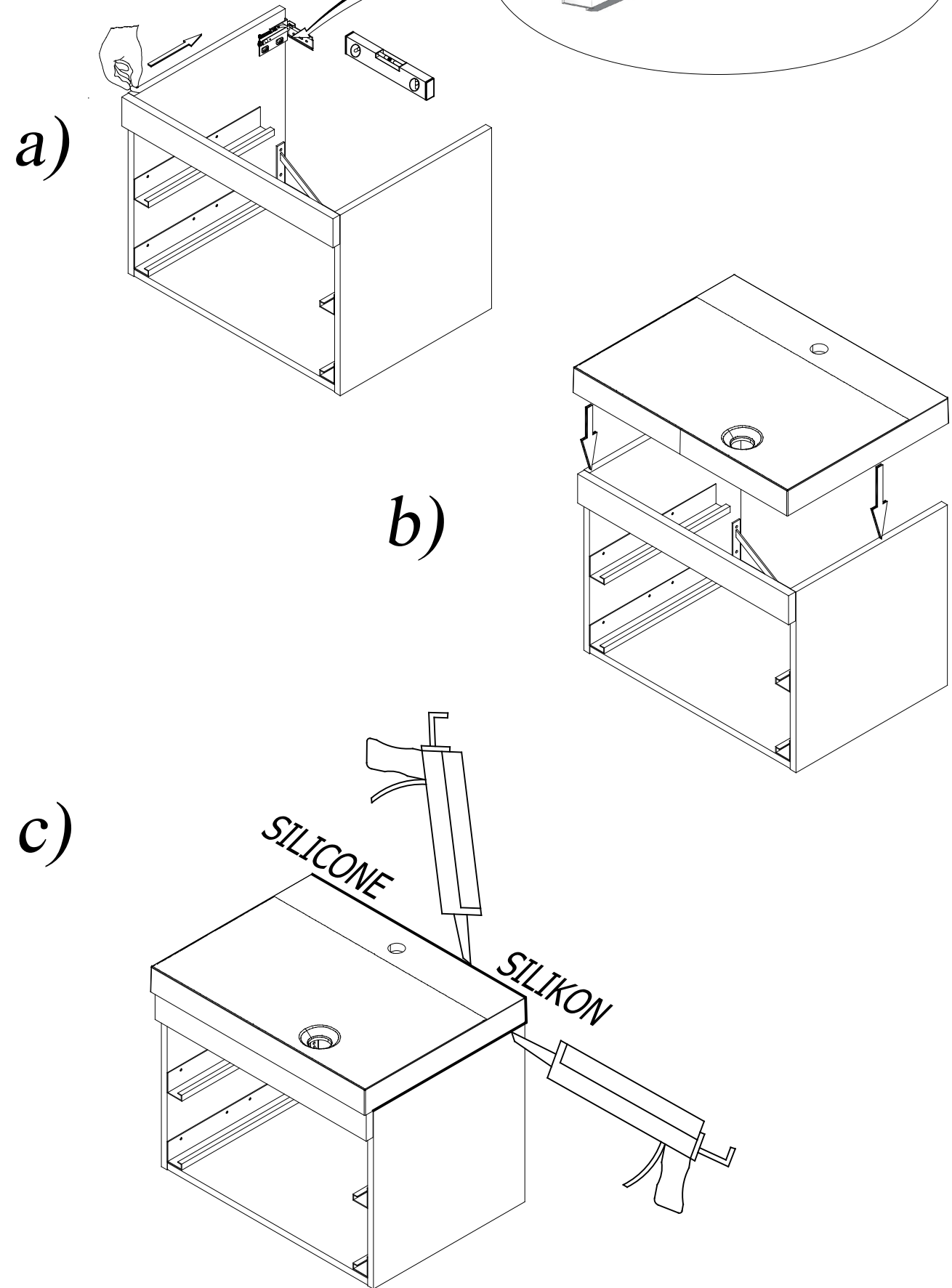
Odstranjevanje predala, removing the drawer



	L		L
<b>OUN 50</b>	456 mm	<b>OUN 80</b>	756 mm
<b>OUN 60</b>	556 mm	<b>OUN 100</b>	956 mm
<b>OUN 70</b>	656 mm	<b>OUN 120</b>	1156 mm



3



4

