

PROGRAMMA MISCELAZIONE BAGNO
BATH MIXING PROGRAM
PROGRAMME DU MITIGEUR POUR LA SALLE DE BAIN
BAD-MISCHUNGSPROGRAMM
PROGRAMA MEZCLADORES BAÑO
ПРОГРАММА СМЕСИТЕЛЕЙ ДЛЯ ВАННОЙ
ΛΟΥΤΡΟ ΠΟΥ ΑΝΑΜΙΓΝΥΕΙ ΤΟ ΠΡΟΓΡΑΜΜΑ
浴室混水产品

HIFI

Art. 63022

Art. 63024

Art. 63026

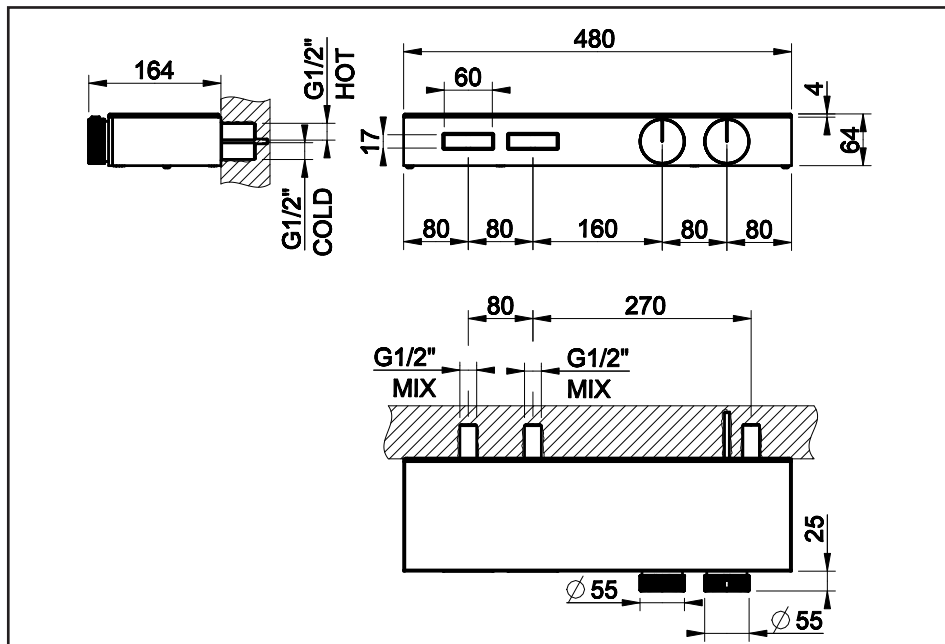
Art. 63028

GESSI THE
PRIVATE
WELLNESS
COMPANY®

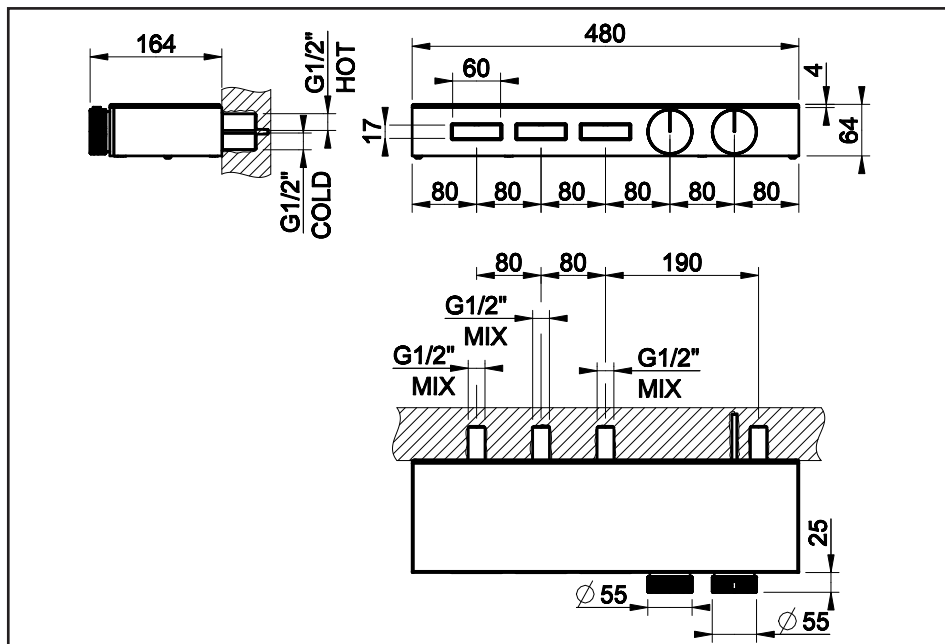


GESSI SpA
Parco Gessi - 13037 Serravalle Sesia
(Vercelli) ITALY
Tel. +39 0163 454111
Fax +39 0163 459273
www.gessi.com - gessi@gessi.it

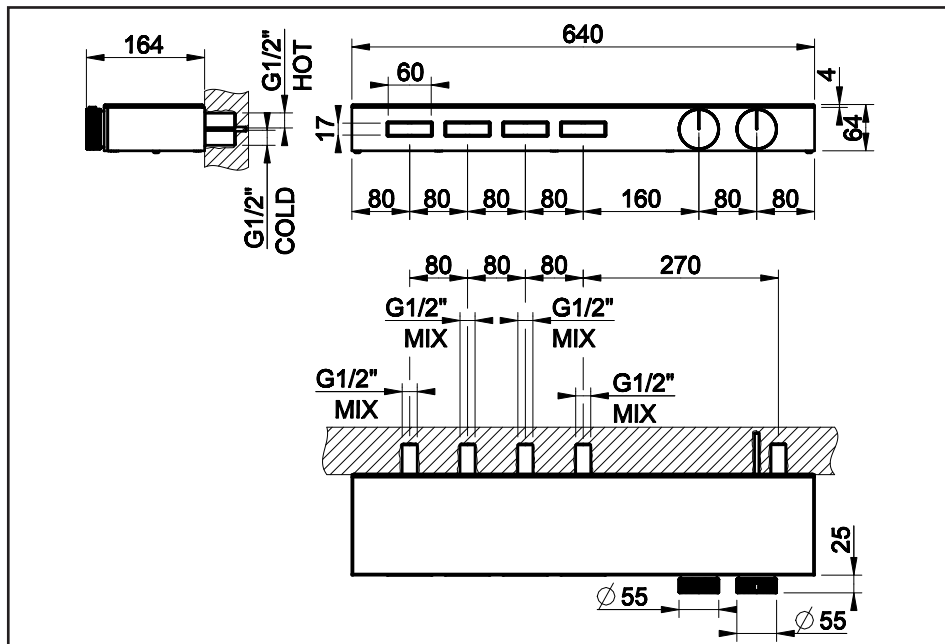
ART. 63022



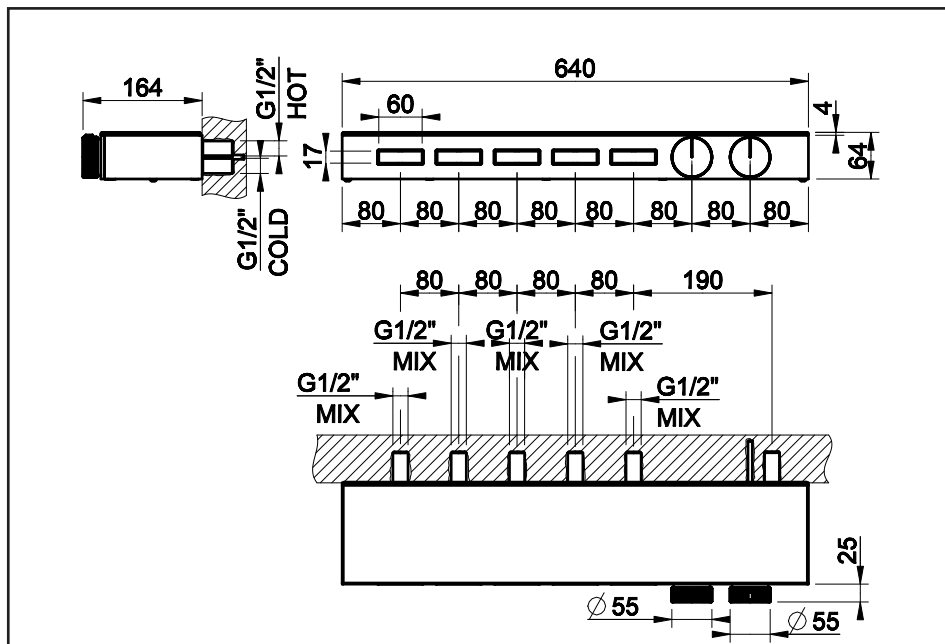
ART. 63024



ART. 63026



ART. 63028



Prima dell'installazione e messa in funzione

Attenzione! I tubi d'alimentazione devono essere sciacquati con cura prima dell'installazione del dispositivo, in modo che non rimangano trucioli, residui di saldatura o canapa, o altre impurità all'interno dei tubi. Attraverso tubazioni non sciacquate a fondo o attraverso la rete idrica generale, nel dispositivo possono entrare corpi estranei in grado di danneggiare guarnizioni/o-ring. Si raccomanda pertanto di dotare anche l'impianto generale di filtri.

CARATTERISTICHE TECNICHE:

- Blocco di sicurezza a 38°C
- Temperatura min. di esercizio 3°C - consigliata 15°C. - FREDDA
- Temperatura max di esercizio 80°C - consigliata 65°C. - CALDA
- Differenziale termico consigliato 50°C
- Sistema di sicurezza con blocco dell'erogazione in caso di mancanza di una delle due acque
- Pressione massima d'esercizio 5 bar
- Pressione d'esercizio consigliata 3 bar (in caso di pressione dell'acqua superiore ai 5 bar si consiglia l'installazione di riduttori di pressione)
- Per garantire il funzionamento ottimale del prodotto è importante che le pressioni in ingresso (acqua calda e acqua fredda) siano bilanciate con una differenza di pressione non superiore a Δp 0,5 bar

FUNZIONAMENTO:

- Sia con scaldabagni a gas che elettrici ad accumulo
- Impianti centralizzati
- Caldaie murali
- Filtri per il trattamento delle impurità

Attenzione: consultare il proprio idraulico di fiducia per la scelta del dispositivo di riscaldamento dell'acqua più idoneo.

Before installation and setting to work

Attention! The feeding pipes have to be rinsed carefully before the installation of the device so that there won't remain shavings, sealing or hemp residues, or other impurities inside the pipes. Through pipes not thoroughly rinsed or through the general water network, in the device foreign bodies can enter that could damage gaskets /o-ring. So filters should be installed also on the general system.

TECHNICAL FEATURES:

- Safety lock at 38°C
- Minimum working temperature 3°C - recommended 15°C - COLD
- Maximum working temperature 80°C - recommended 65°C - HOT
- Recommended thermal differential 50°C
- Safety system with flow stop in case of lack of one of the two waters
- Maximum working pressure 5 bar
- Recommended working pressure 3 bar (in case of water pressure higher than 5 bar it is recommended to install pressure reducers)
- To ensure that the product operates optimally, it is essential that the inlet pressures (hot and cold water) are balanced with a pressure difference of no more than a Δp of 0.5 bar

OPERATION:

- Either with gas or electric accumulation boilers
- Centralised systems
- Wall boilers
- Filters for impurity holding

Warning: contact the plumber for the choice of the best water heating device.

Avant l'installation et la mise en fonction

Attention! Les tuyaux d'alimentation doivent être rincés avec soin avant l'installation du dispositif, de sorte que ils ne restent pas de copeaux, des restes de soudage ou de chanvre, ou d'autres impuretés à l'intérieur des tuyaux. A travers les conduites non rincées à fond ou à travers le réseau hydrique général, dans le dispositif peuvent entrer des corps étrangers à même de détériorer les gaines/o-ring. On recommande ainsi d'installer des filtres également sur le système général.

CARACTÉRISTIQUES TECHNIQUES:

- Bloc de sécurité à 38°C
- Température min. d'exercice 3°C - conseillée 15°C - FROIDE
- Température max. d'exercice 80°C - conseillée 65°C - CHAUDE
- Différentiel thermique conseillé 50°C
- Système de sécurité avec le bloc de la distribution en cas de manque d'une des deux eaux
- Pression maximum d'exercice 5 bar
- Pression d'exercice conseillée 3 bar (en cas de pression de l'eau supérieure aux 5 bar nous conseillons l'installation de réducteurs de pression)
- Pour garantir un fonctionnement optimal du produit, il est important que les pressions d'entrée (eau chaude et eau froide) soient équilibrées avec une différence de pression ne dépassant pas Δp 0,5 bar

FONCTIONNEMENT:

- Soit avec des chauffe-eaux à gaz, électriques à accumulation
- Installations centrales
- Chaudières au mur
- Filtres pour la rétention des impuretés

Attention: consulter le plombier pour le choix du dispositif de réchauffement de l'eau le plus approprié.

Vor der Installation und Inbetriebnahme

Achtung! Bevor die Vorrichtung zu installieren, bitte spülen Sie die Zuleitungsröhre sorgfältig aus, um alle Spannen, Schweiß- und Hanfrückstände bzw. alle Verunreinigungen vom Inneren der Röhre zu entfernen. Durch nicht sorgfältig gespülte Rohrleitungen bzw. durch das allgemeine Wassernetz können Fremdkörper in den Korpen eintreten, die die Dichtungen bzw. die O-Ringe beschädigen können. Es ist dann empfehlenswert, die allgemeine Anlage mit Filtern auszustatten.

TECHNISCHE EIGENSCHAFTEN:

- Sicherheitsblockierung bei 38°C
- Minimale Betriebstemperatur 3°C - empfehlenswert 15°C - KALT
- Maximale Betriebstemperatur 80°C - empfehlenswert 65°C - WARM
- Empfohlenes Thermodifferential 50°C
- Sicherheitssystem zum Unterbrechen der Wasserabgabe, sollte eine der beiden Wasserzuleitungen ausfallen
- Maximaler Betriebsdruck 5 bar
- Empfohlener Betriebsdruck 3 bar (sollte der Wasserdruck einen Wert von 5 bar überschreiten, empfiehlt es sich Druckminderventile zu installieren)
- Um einen optimalen Betrieb des Produkts zu gewährleisten, ist es wichtig, dass die Eingangsdrücke (Warm- und Kaltwasser) mit einer Druckdifferenz von höchstens Δp 0,5 bar ausgeglichen sind

FUNKTIONSTÄTIGKEIT:

- Sowohl mit Gasbadeofen, als auch mit elektrischen Heißwasserspeichern
- Zentralisierte Anlagen
- Wandheizkessel
- Filter zum Zurückhalten von Verunreinigungen

Achtung: zur Wahl der best anpassenden Wasserheizvorrichtung, bitte wenden Sie sich an Ihren Vertrauensinstallateur.

Antes de la instalación y la puesta en función

¡Cuidado! Los tubos de alimentación tienen que ser enjuagados escrupulosamente antes de instalar el dispositivo de manera que no haya virutas, residuos de soldadura o cáñamo u otras impurezas al interior de los tubos. A través de los tubos no perfectamente enjuagados o de la red hídrica general pueden entrar en el dispositivo unos cuerpos extraños que pueden dañar guarniciones/o-rings. Les recomendamos por lo tanto que instalen los filtros en la planta general también.

CARACTERÍSTICAS TÉCNICAS:

- Bloqueo de seguridad a 38°C
- Temperatura mín. de ejercicio 3°C - recomendada 15°C - FRÍA
- Temperatura máx. de ejercicio 80°C - recomendada 65°C - CALIENTE
- Diferencial térmico recomendado 50°C
- Sistema de seguridad con bloqueo de seguridad en caso de falta de una de las dos aguas
- Presión máxima de ejercicio 5 bar
- Presión de ejercicio aconsejada 3 bar (en caso de presión del agua superior a los 5 bar, les aconsejamos instalar unos reductores de presión)
- Para garantizar un funcionamiento óptimo del producto, es importante que las presiones de entrada (agua caliente y agua fría) estén equilibradas con una diferencia de presión no superior a Δp 0,5 bar

FUNCIONAMIENTO:

- Con calderas tanto de gas como eléctricos por acumulación
- Instalaciones centralizadas
- Calderas murales
- Filtros para la retención de las impurezas

Cuidado: consúltense con su fontanero para elegir el dispositivo de calefacción del agua más adecuado.

Перед установкой и началом использования

Внимание! Перед установкой смесителя необходимо тщательно промыть водопроводные трубы, чтобы в них не оставались стружка, шлак от сварки, лен или другие посторонние тела. Через плохо промытые водопроводные трубы или через общую водопроводную сеть в смеситель могут попасть посторонние тела, способные повредить уплотнения и уплотнительные кольца. Поэтому, рекомендуется оснастить фильтрами также и общую систему.

ТЕХНИЧЕСКИЕ ХАРАКТЕРИСТИКИ:

- Предохранительное ограничение температуры на 38°C
- Минимальная рабочая температура 3°C - рекомендованная 15°C - ХОЛОДНАЯ
- Максимальная рабочая температура: 80°C - рекомендованная 65°C - ГОРЯЧАЯ
- Рекомендуемая разница температуры: 50°C
- Предохранительная система с перекрытием подачи в случае отсутствия холодной или горячей воды
- Максимальное рабочее давление: 5 бар
- Рекомендованное рабочее давление 3 бар (в случае давления воды, превышающего 5 бар, рекомендуется установка редукторов давления)
- Для обеспечения оптимальной работы изделия важно, чтобы значения давления на входе (горячей и холодной воды) были сбалансированы, при этом разница значений не должна превышать Δp 0,5 бар

РАБОТА:

- Как с газовыми водонагревателями, так и с электроводонагревателями накопительного типа
- Централизованные системы
- Настенные котлы
- Фильтры-ловители для удержания загрязненности

Внимание: для выбора наиболее пригодного средства нагрева воды обращайтесь к вашему сантехнику.

Πριν από την εγκατάσταση και έναρξη της λειτουργίας

Προσοχή! Οι σωλήνες τροφοδοσίας πρέπει να ξεπλένονται προσεχτικά πριν από την εγκατάσταση της μπαταρίας προκειμένου να αποφευχθεί η παρουσία ψημάτων, υπολειμμάτων συγκολλητικής ουσίας ή σκουπιού, ή άλλων ακαθαρσιών μέσα στους σωλήνες. Μέσα από όχι τέλεια καθαρισμένους σωλήνες ή μέσα από το γενικό δίκτυο παροχής νερού, στην μπαταρία μπορεί να εισχωρήσουν ξένα σώματα τα οποία μπορούν να προκαλέσουν ζημιά στα παρνεμβύσματα / στους δακτύλιους κυκλικής διατομής. Έτσι λοιπόν θα πρέπει να τοποθετηθούν φίλτρα στο γενικό σύστημα.

ΤΕΧΝΙΚΑ ΧΑΡΑΚΤΗΡΙΣΤΙΚΑ:

- Εμπλοκή ασφαλείας στους 38°C
- Ελάχιστη θερμοκρασία λειτουργίας 3°C - συνιστώμενη 15°C - ΚΡΥΟ
- Μέγιστη θερμοκρασία λειτουργίας 80°C - συνιστώμενη 65°C - ΖΕΣΤΟ
- Συνιστώμενο θερμικό διαφορικό 50°C
- Σύστημα ασφαλείας με εμπλοκή της παροχής σε περίπτωση απουσίας του ενός από τα δύο νερά
- Μέγιστη πίεση λειτουργίας 5 bar
- Συνιστώμενη πίεση λειτουργίας 3 bar (σε περίπτωση πίεσης του νερού μεγαλύτερη από 5 bar συνιστάται η τοποθέτηση μειωτήρων πίεσης)
- Για την εξασφάλιση της βέλτιστης λειτουργίας του προϊόντος, οι εισερχόμενες πιέσεις (ζεστό νερό και κρύο νερό) είναι σημαντικό να εξισορροπούνται με διαφορά πίεσης όχι πάνω από Δp 0,5 bar

ΛΕΙΤΟΥΡΓΙΑ:

- Είτε με θερμοσίφωνες αερίου είτε με ηλεκτρικούς συσσωρεύσεις
- Κεντρικές μονάδες
- Λέβητες τοίχου
- Φίλτρα για την συγκράτηση των ακαθαρσιών

Προσοχή: συμβουλευτείτε τον υδραυλικό της εμπιστοσύνης σας για την επιλογή της πιο κατάλληλης διάταξης θέρμανσης του νερού.

在安裝和使用前

小心! 安裝本設備之前需要仔細清洗水管，確保管道里面不存留金屬屑、焊接后的殘渣或麻絲，或者是其他脏物。異質也能通過未深度沖洗的水管或更廣義的水網管道進入裝置，從而損壞墊圈/O形密封圈。為此建議為總水管網配置過濾器。

技術參數:

- 38° C 安全模塊
- 最小工作溫度3° C—建議溫度15° C—冷水
- 最大工作溫度80° C—建議溫度65° C—熱水
- 建議溫差為50° C
- 缺少冷水或熱水時啟用停止出水的安金系統
- 最大工作壓力為5巴
- 建議採用的工作壓力為3巴（如果水壓超過5巴建議安裝減壓閥）
- 為確保產品的最佳運行狀態，進水壓力（熱水和冷水）必須保持平衡，壓差不超過 Δp 0.5 bar

运行:

- 可用燃氣熱水器或蓄熱式電熱水器
- 中央設備系統
- 壁掛式鍋爐
- 雜質處理過濾器

注意: 請咨詢可信賴的水工以選擇最合適的水加熱設備。



ATTENZIONE: la rappresentazione dell'installazione del miscelatore termostatico è stata basata solo sull'articolo a 2 uscite essendo la medesima per tutti i prodotti precedentemente elencati.

WARNING: the representation of the installation of the thermostatic mixer is based only on item with 2 outlets since it is the same for all previously mentioned products.

ATTENTION: la représentation de l'installation du mitigeur thermostatique se base seulement sur l'article à 2 sorties étant la même pour tous les produits énumérés auparavant.

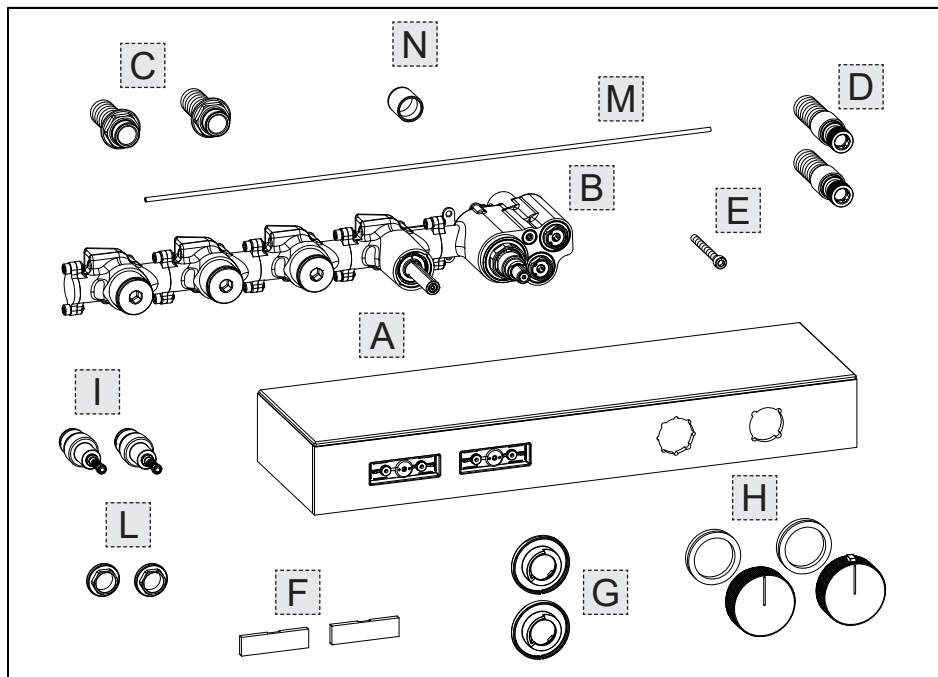
ACHTUNG: Die Darstellung für die Installation der thermostatischen Mischbatterie stützt sich nur auf den Artikel mit 2 Ausgängen, da diese für alle zuvor aufgeführten Produkte gleich ist.

CAUIDADO: la representación de la instalación del mezclador termostático se basa en la referencia de 2 salidas, con ser ésta la misma para todos los productos anteriormente mencionados.

ВНИМАНИЕ: изображение установки термостатического смесителя было основано только на артикуле с 2 выходами, поскольку она одинакова для всех перечисленных выше артикулов.

ΠΡΟΣΟΧΗ: η απεικόνιση της εγκατάστασης της θερμοστατικής αναμικτικής μπαταρίας βασίσθηκε μόνο στο προϊόν με 2 εξόδους καθώς είναι η ίδια για όλα τα προϊόντα που έχουν αναφερθεί προηγουμένως.

注意: 因为以前产品都采用同样方式，恒温混水器安装演示仅采用双出口产品。



Contenuto della confezione:

- A - Carter di finitura
- B - Corpo miscelatore
- C - Raccordi a parete - uscite
- D - Raccordi a parete - entrate
- E - Vite di fissaggio
- F - Placca pulsante
- G - Fermo di regolazione della temperatura
- H - Maniglie di comando
- I - Deviatore a pulsante
- L - Ghiera di serraggio deviatore a pulsante
- M - Guarnizione a parete
- N - Supporto di centraggio

Package content:

- A - Finish guard
- B - Mixer body
- C - Wall-mounted connections - outlets
- D - Wall-mounted connections - inlet
- E - Fixing screw
- F - Plate with button
- G - Temperature adjustment stop
- H - Control handles
- I - Pushbutton diverter
- L - Clamping collar for pushbutton diverter
- M - Wall gasket
- N - Centring support

Contenu de l'emballage:

- A - Carter de finition
- B - Corps mélangeur
- C - Raccords à paroi - sorties
- D - Raccords à paroi - entrées
- E - Vis de fixation
- F - Plaque avec bouton-poussoir
- G - Arrêts de réglage de la température
- H - Poignée de commande
- I - Inverseur à bouton-poussoir
- L - Bague de serrage pour inverseur à bouton-poussoir
- M - Gaine murale
- N - Support de centrage

Inhalt der Verpackung:

- A - Endgehäuse
- B - Mischkörper
- C - Wandanschlüsse – Hydraulische Ausgänge
- D - Wandanschlüsse – Hydraulische Eingänge
- E - Befestigungsschraube
- F - Druckknopfplakette
- G - Feststellvorrichtung für die Temperatureinstellung
- H - Steuergriffe
- I - Druckknopfumstellventil
- L - Gewindehülse zum Festziehen vom Druckknopfumstellventil
- M - Wanddichtung
- N - Zentrierungsgehäuse

Contenido de la caja:

- A - Cártter de acabado
- B - Cuerpo del mezclador
- C - Racores de pared - salidas
- D - Racores de pared - entradas
- E - Tornillo de fijación
- F - Placa botón
- G - Retén de regulación de la temperatura
- H - Manetas de mando
- I - Desviador de botón
- L - Virola de cierre desviador de botón
- M - Junta de pared
- N - Soporte de centrado

Содержимое упаковки:

- A - Декоративный кожух
- B - Корпус смесителя
- C - Стенные фитинги - выходы
- D - Стенные фитинги - входы
- E - Закрепляющий винт
- F - Плита с кнопкой
- G - Регулировочный стопор температуры
- H - Ручки управления
- I - Кнопочный переключатель
- L - Зажимное кольцо для кнопочного переключателя
- M - Настенное уплотнение
- N - Центрирующий суппорт

Περιεχόμενο συσκευασίας:

- A - Κάρτερ φινιρίσματος
- B - Σώμα μπαταρίας αναμίκτη
- C - Επιτοιχία ρακόρ - έξοδοι
- D - Επιτοιχία ρακόρ - είσοδοι
- E - Βίδες στερέωσης
- F - Πλάκα πλήκτρο
- G - Στοπ ρύθμισης της θερμοκρασίας
- H - Λαβές εντολής
- I - Εκτροπέας με πλήκτρο
- L - Δακτύλιος σύσφιξης εκτροπέα με πλήκτρο
- M - Επιτοιχία φλάντζα
- N - Βάση κεντραρίσματος

包裝內含:

- A - 装饰护罩
- B - 混水器机体
- C - 墙内管接—出口
- D - 墙内管接—进口
- E - 固定螺丝
- F - 按钮面板
- G - 温度调节手柄锁止器
- H - 控制手柄
- I - 换向按钮
- L - 换向按钮锁定环
- M - 墙装垫圈
- N - 对中工装

Fig. 1

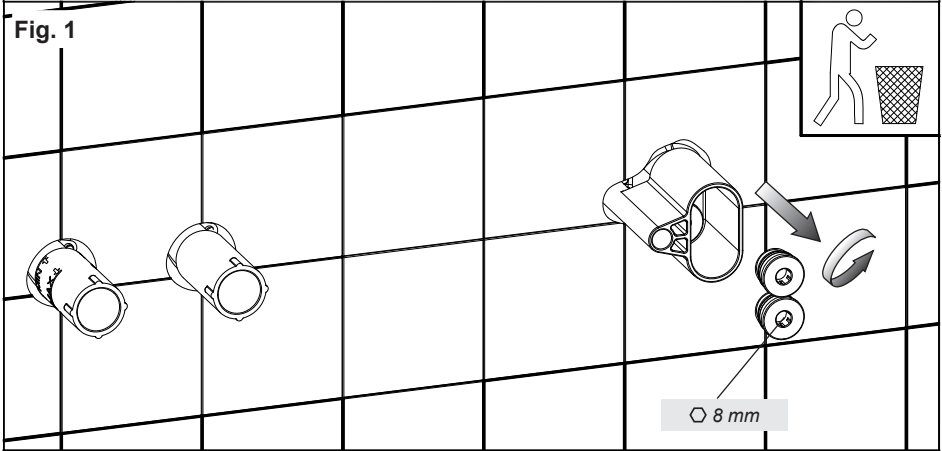
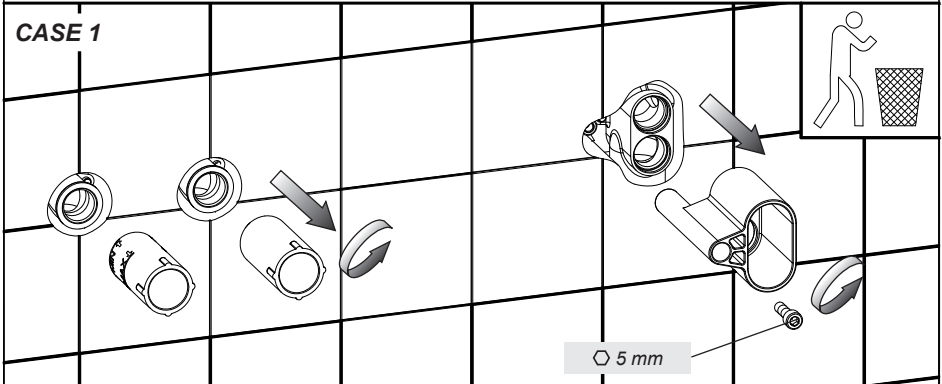


FIG. 2 - NEW VERSION -

CASE 1



CASE 2

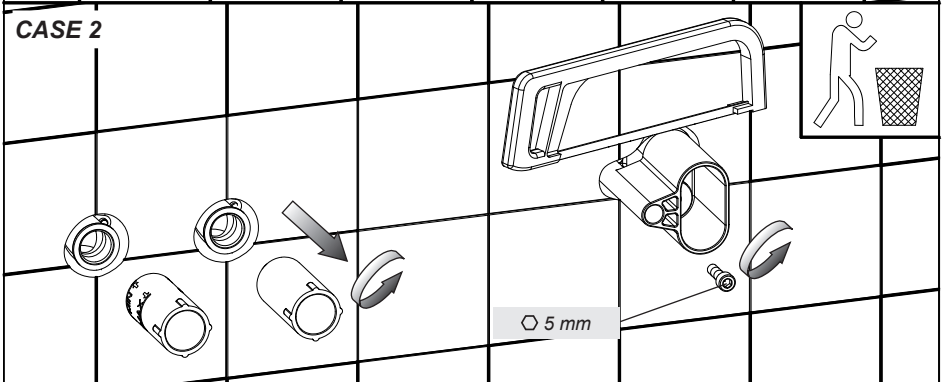


FIG. 2 - OLD VERSION -

Fig. A

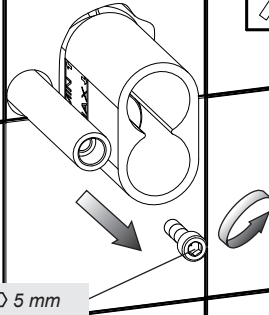


Fig. B

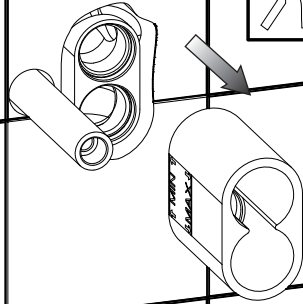


Fig. C - CASE 1

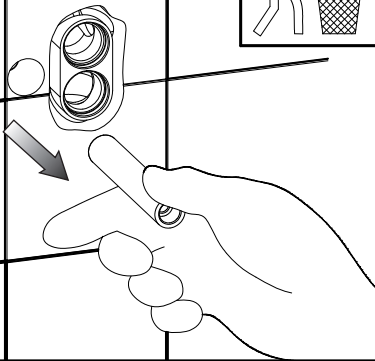
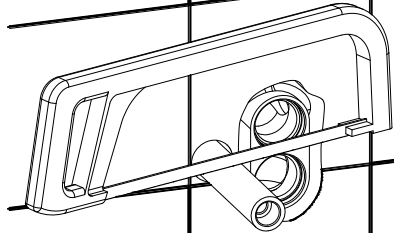


Fig. C - CASE 2



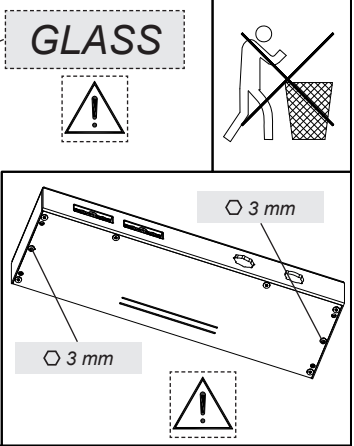
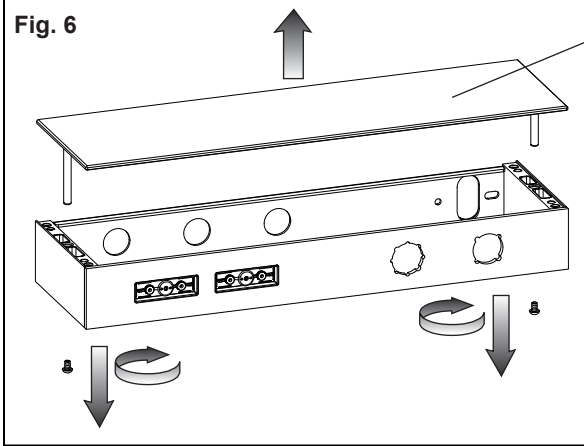
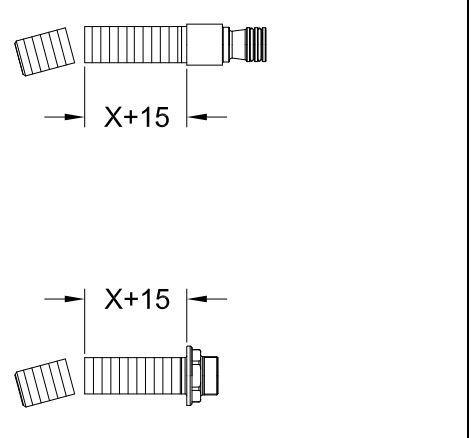
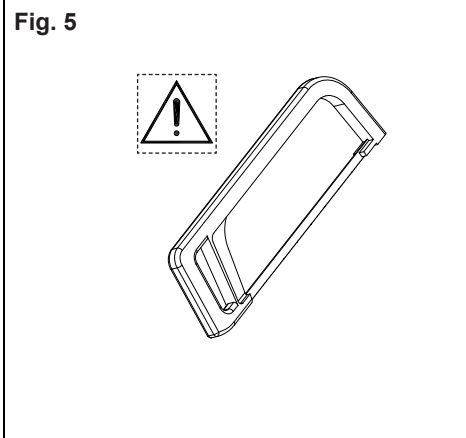
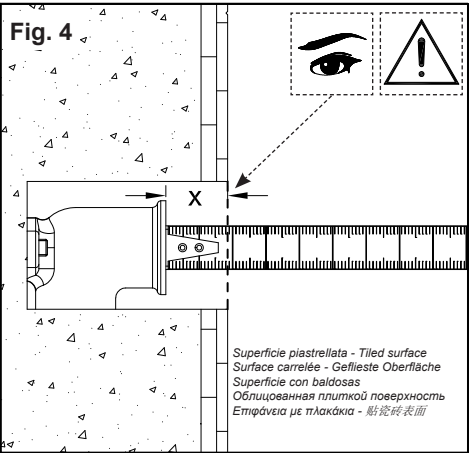
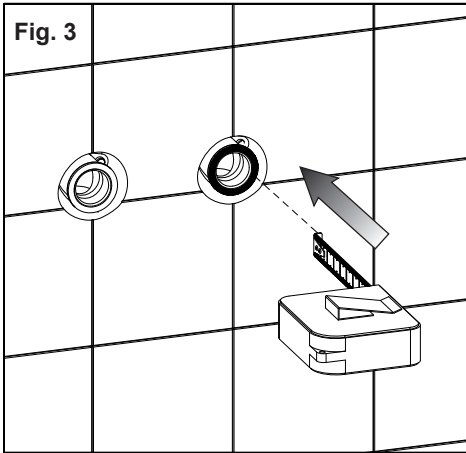


Fig. 7

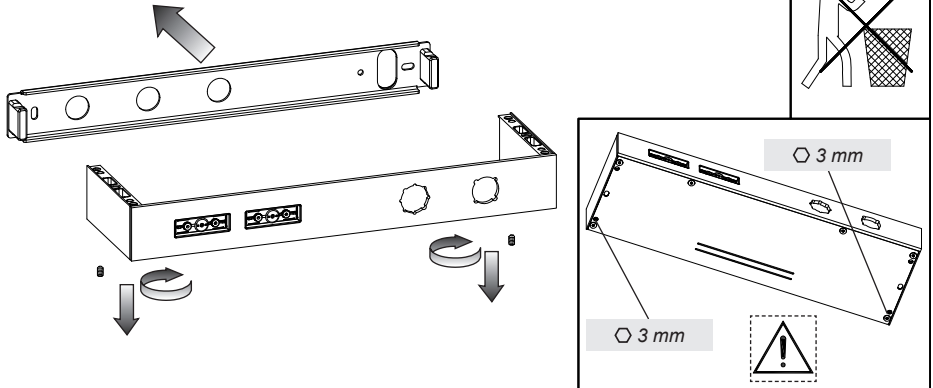


Fig. 8

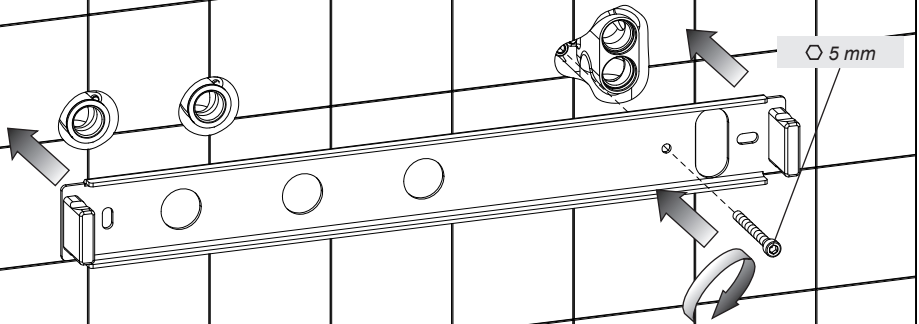


Fig. 9

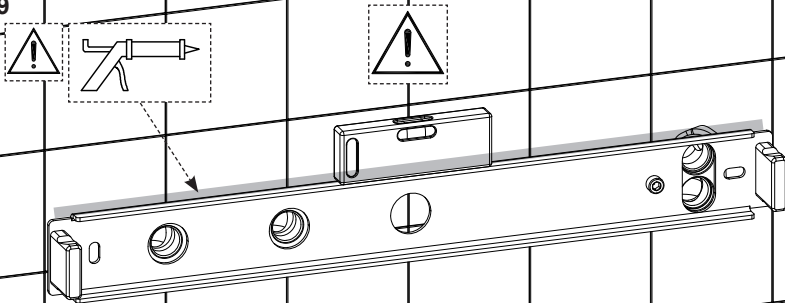


Fig. 10



usare canapa o teflon
 use hemp or teflon
 employer chanvre ou teflon
 benutzen Sie Hanf oder Teflon
 usar cáñamo o teflon
 используйте лен или тефлон
 χρησιμοποιήστε καννάβι ή τeflon
 使用麻丝或特氟龙

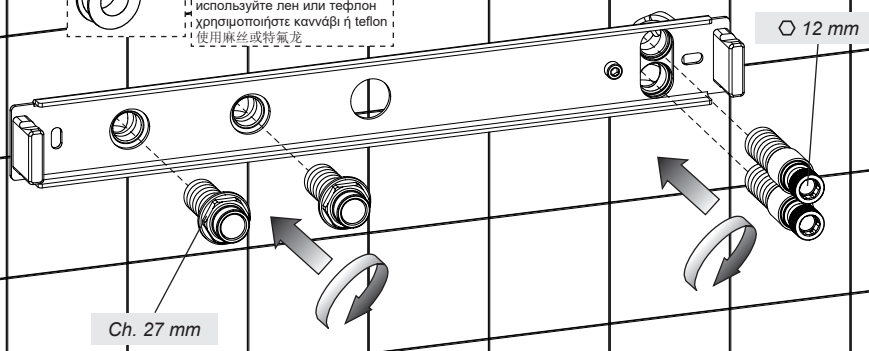
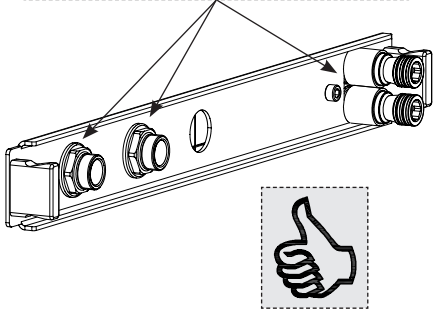


Fig. 11

RIGHT INSTALLATION



WRONG INSTALLATION

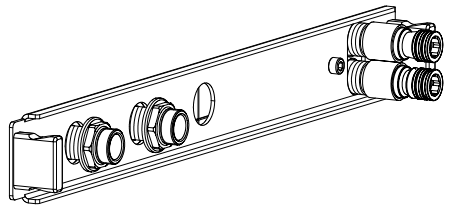


Fig. 12

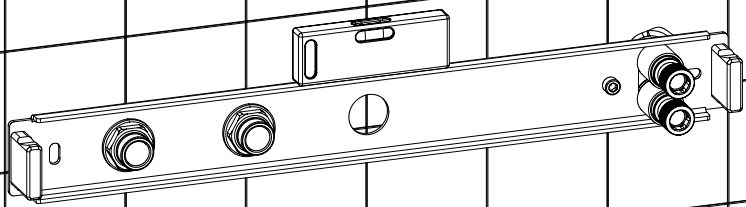


Fig. 13

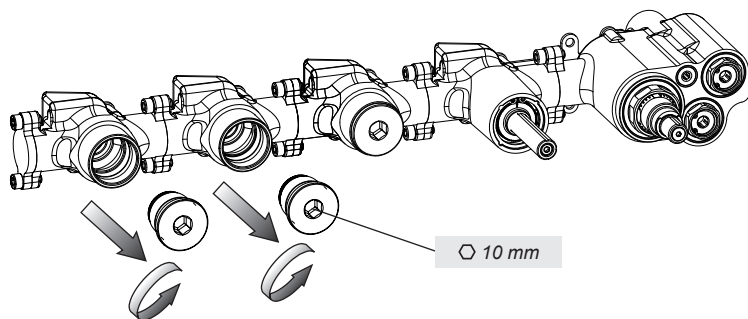


Fig. 14

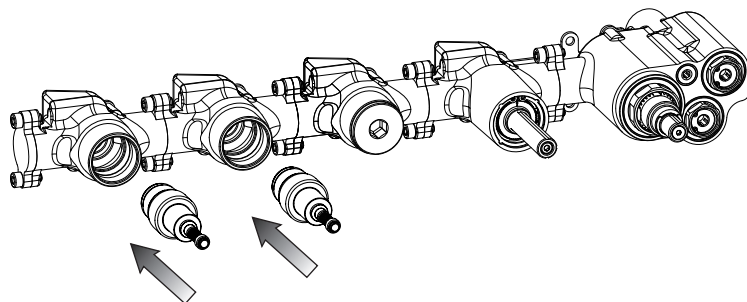


Fig. 15

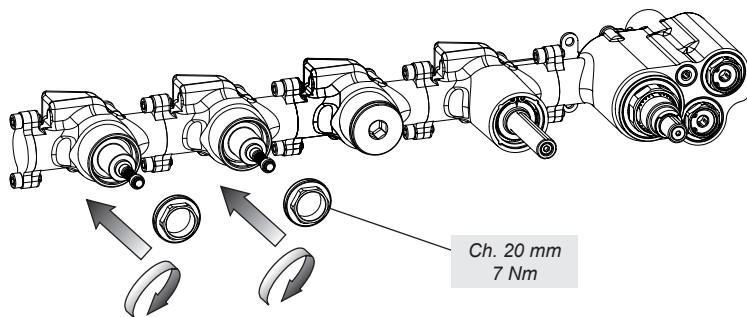


Fig. 16

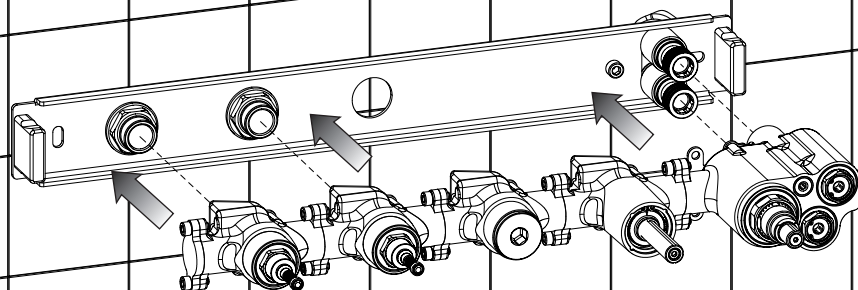


Fig. 17

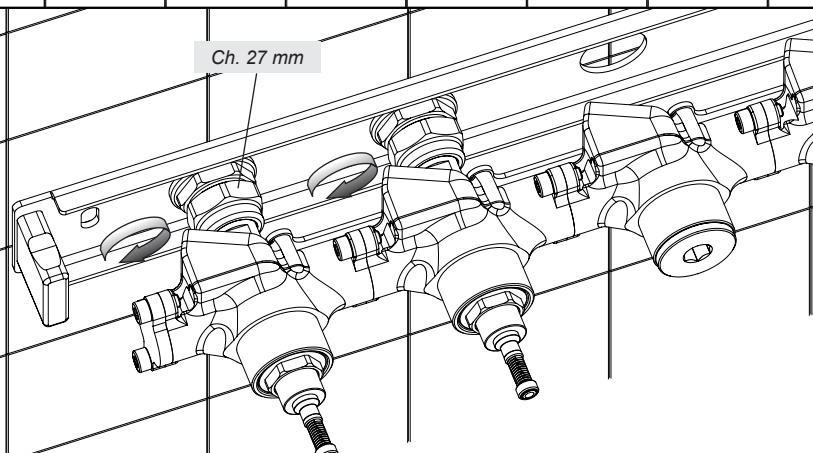


Fig. 18

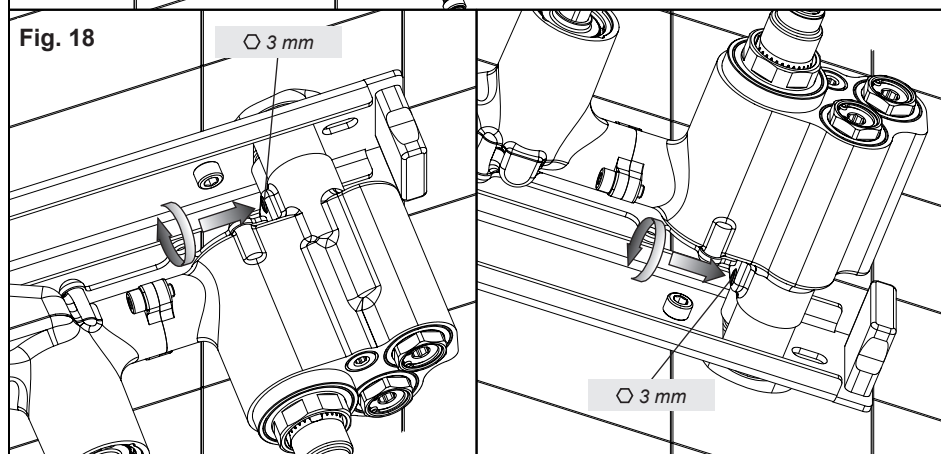


Fig. 19

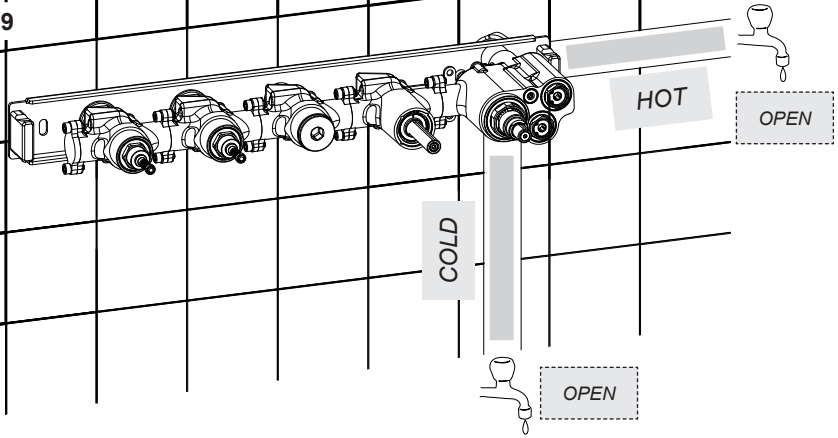


Fig. 20

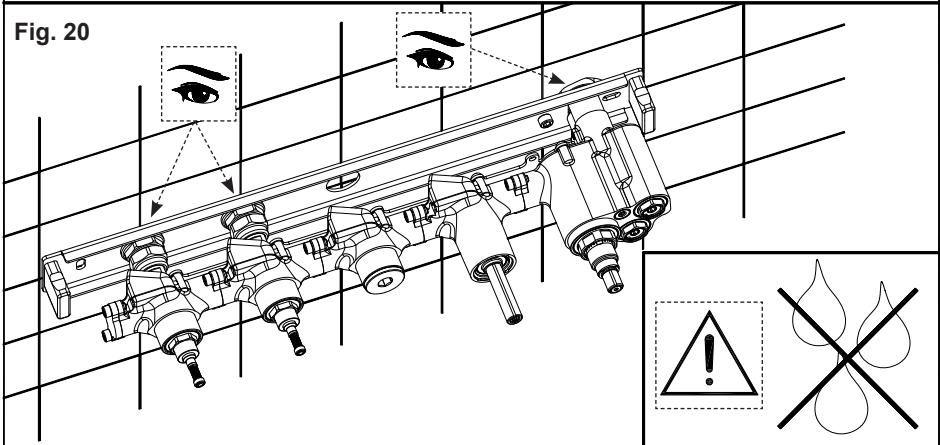


Fig. 21

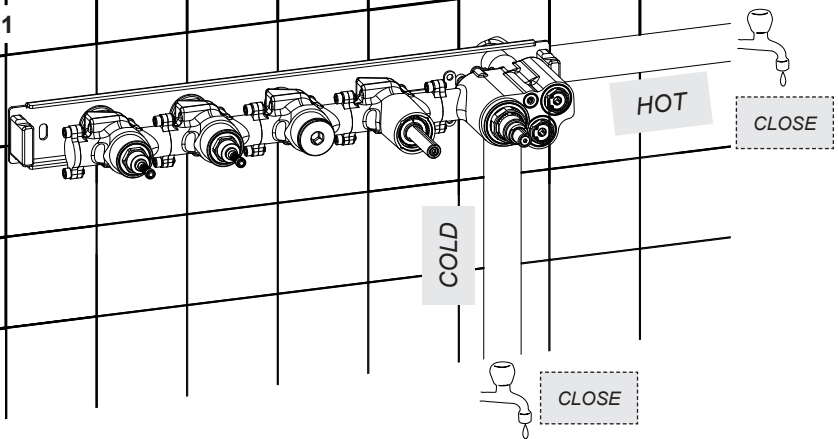


Fig. 22

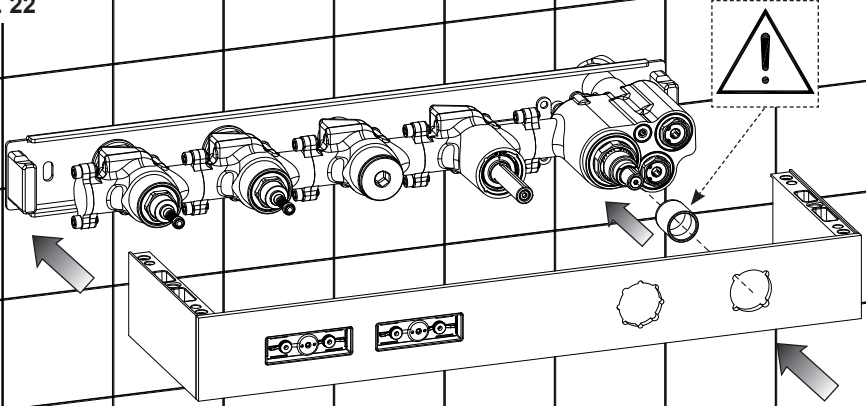


Fig. 23

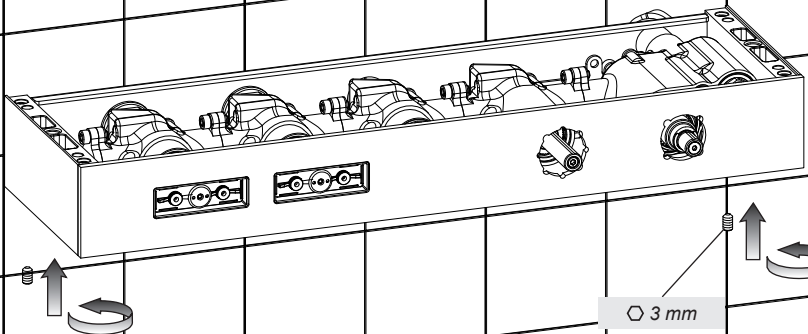
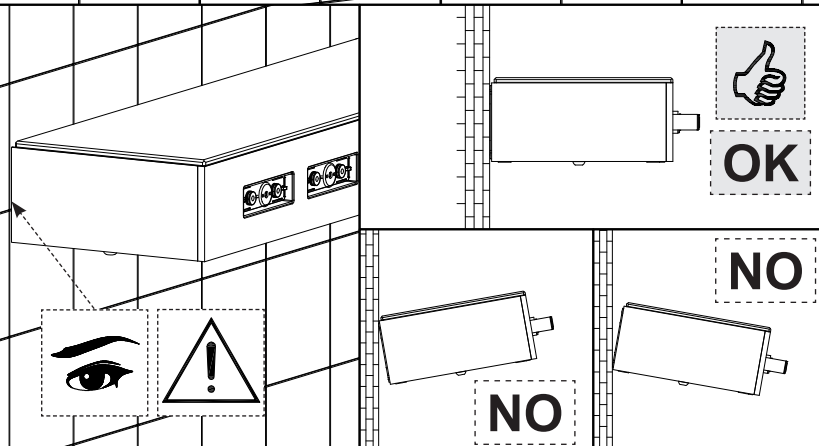
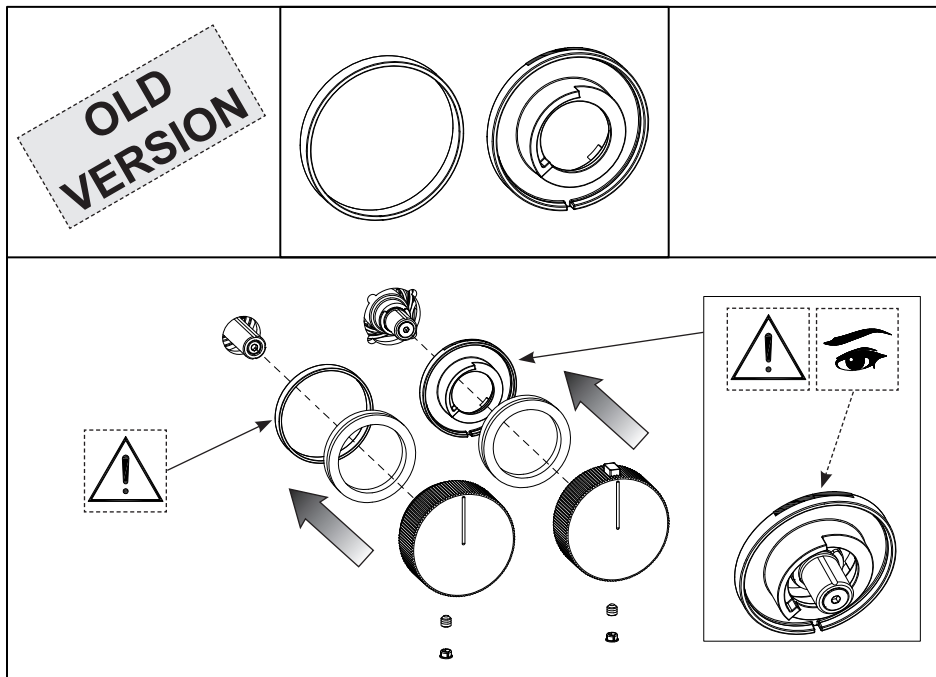


Fig. 24





ATTENZIONE - CAUTION - ATTENTION - ACHTUNG
CUIDADO - ВНИМАНИЕ - ΠΡΟΣΟΧΗ - 注意



ATTENZIONE: se il prodotto fosse ancora dotato di questi anelli, considerare la sequenza di installazione indicata.

WARNING: if the product is still equipped with these rings, consider the installation sequence indicated.

ATTENTION: si le produit est encore doté de ces anneaux, suivre la séquence d'installation indiquée.

ACHTUNG: wenn das Produkt noch mit diesen Ringen ausgestattet ist, beachten Sie die angegebene Installationsreihenfolge.

CUIDADO: si el producto estuviera aún equipado con estos anillos, considerar la secuencia de instalación indicada.

ВНИМАНИЕ: Если изделие, еще снабжено такими кольцами, учитывайте указанную последовательность сборки.

ΠΡΟΣΟΧΗ: εάν το προϊόν διαθέτει ακόμη αυτούς τους δακτυλίους, ακολουθήστε τη σειρά εγκατάστασης που υποδεικνύεται.

注意: 如果产品上还配有这些环, 可考虑所示的安装步骤。

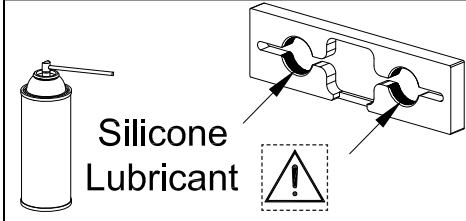
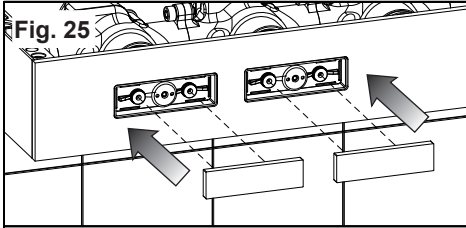


Fig. 26

*Biadesivo - Biadhesive
 Doubleadhésif
 Beiseitig klebend Streifen
 Precinto doble cara
 Двусторонняя липкая лента
 ბიპლო αυτοκόλλητο - 双面胶*

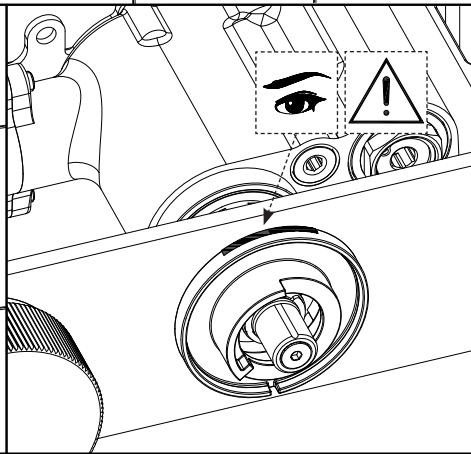
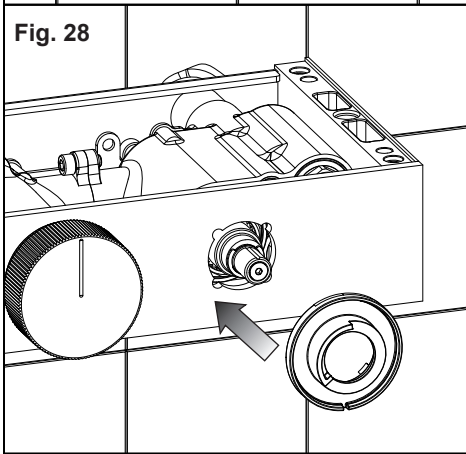
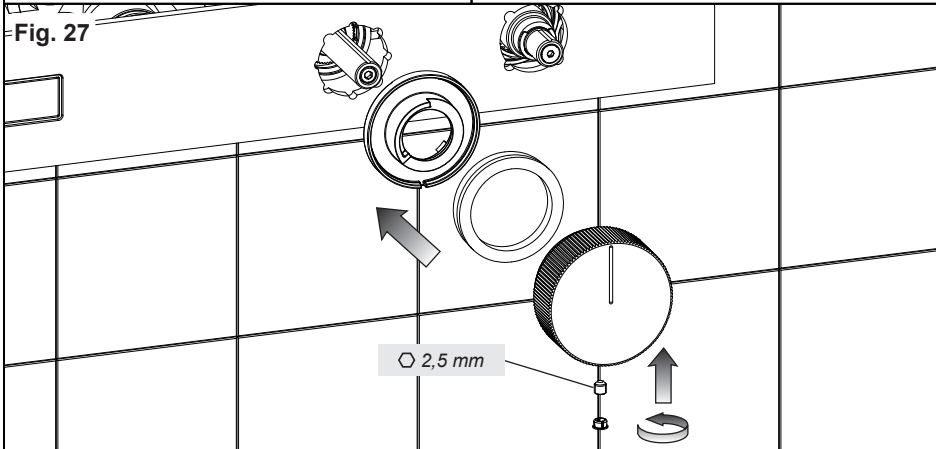
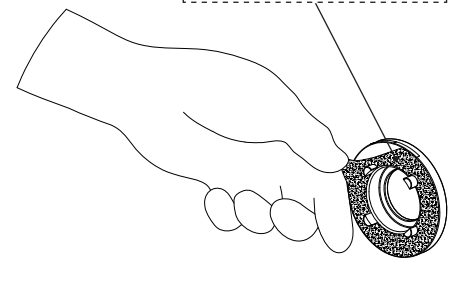


Fig. 29

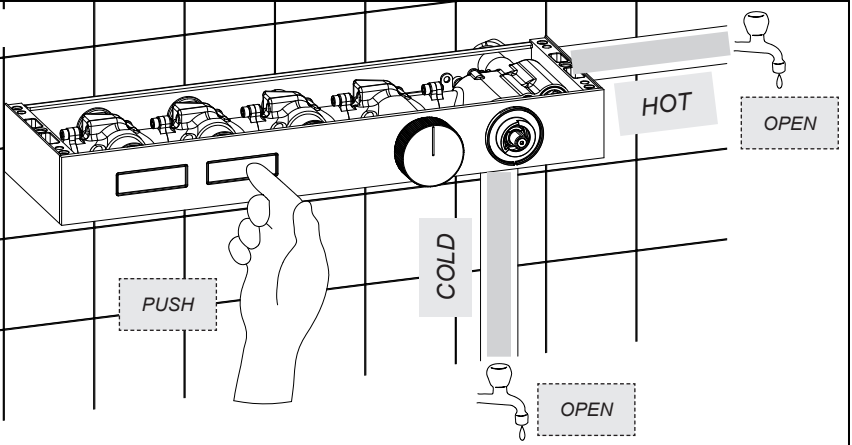


Fig. 30

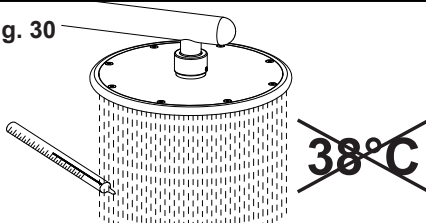


Fig. 32

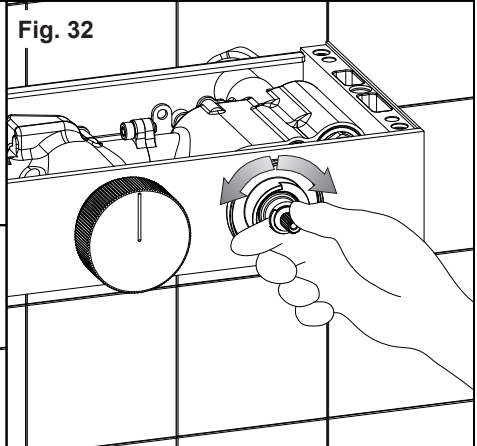


Fig. 31

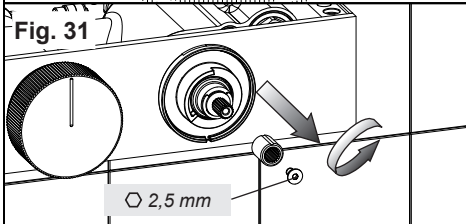


Fig. 34

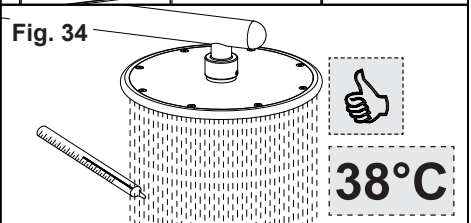


Fig. 33

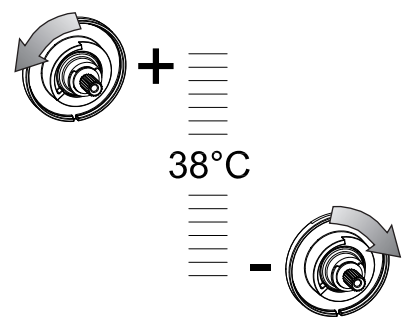


Fig. 35

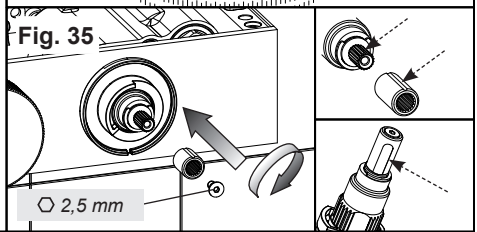


Fig. 36

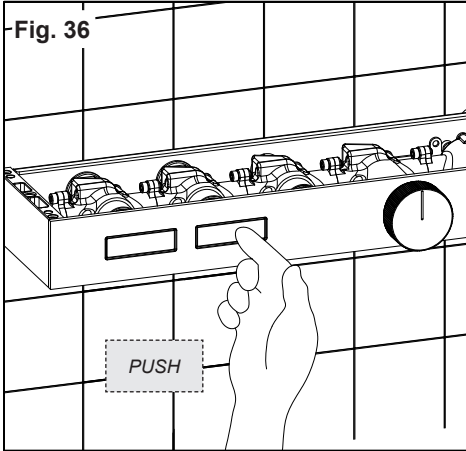


Fig. 37

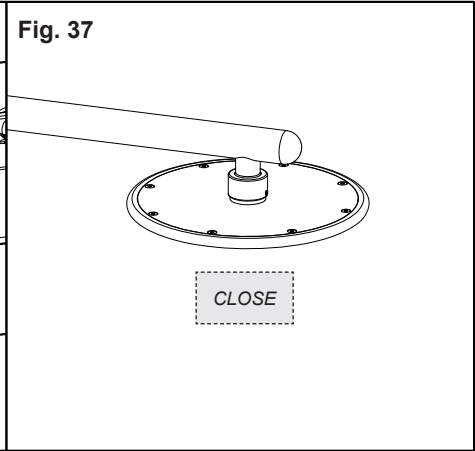


Fig. 38

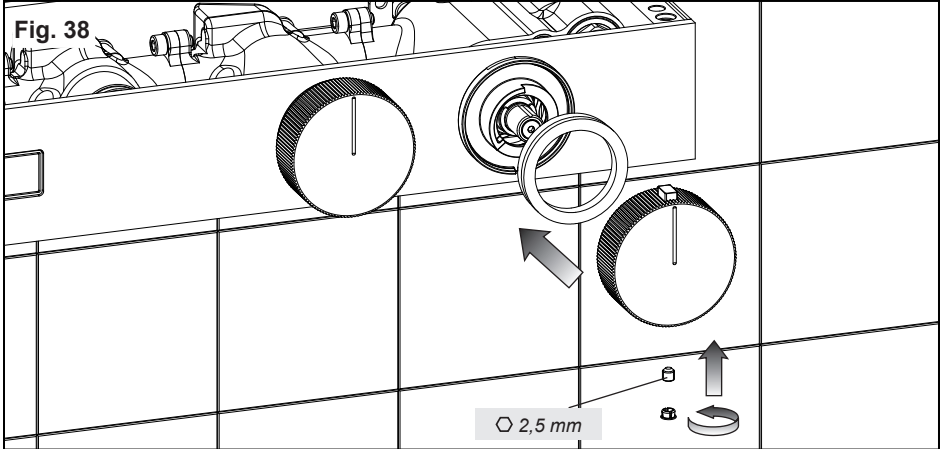


Fig. 39

RIMUOVERE la protezione - REMOVE protection
ENLEVER la protection - ENTFERNEN der Schutzvorrichtung
REMUEVAN la protección - УДАЛИТЕ защиту
ΑΦΑΙΡΕΣΤΕ την προστασία - 移开保护装置

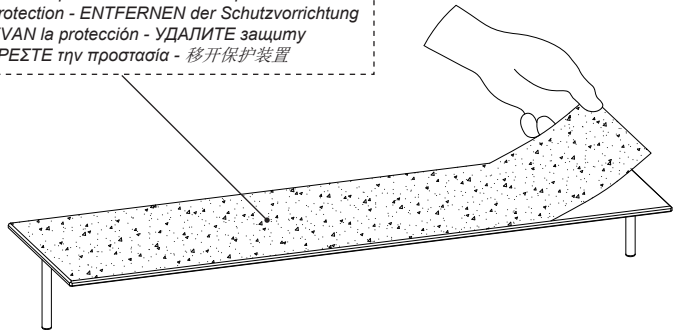


Fig. 40

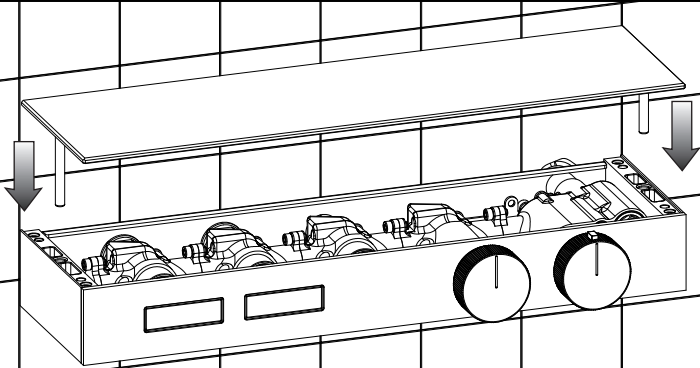
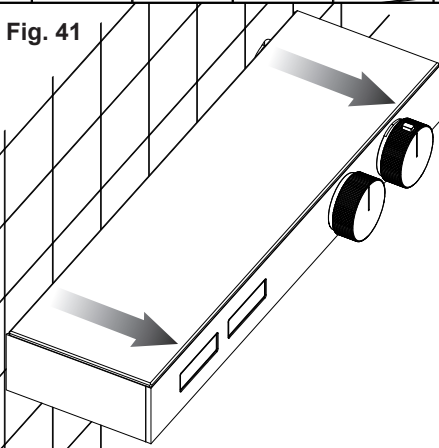


Fig. 41



GLASS

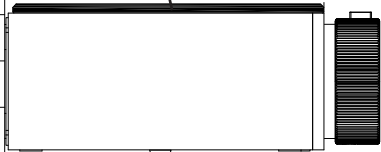
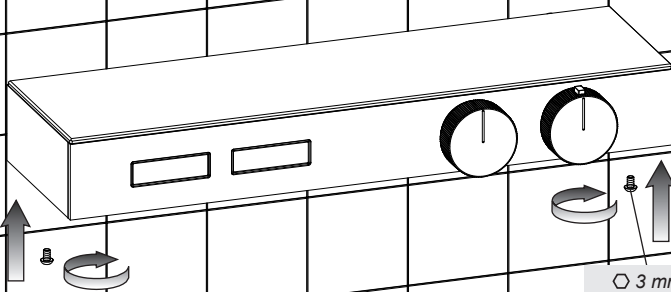


Fig. 42



3 mm

Fig. 43

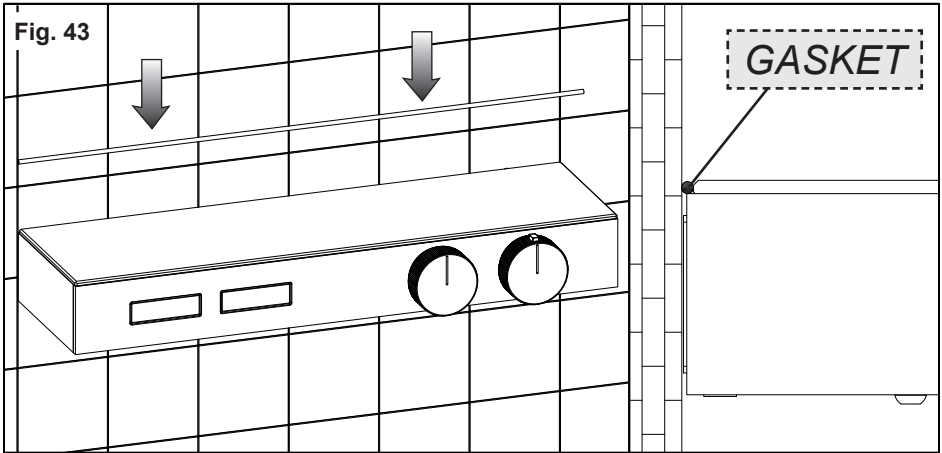


Fig. 44

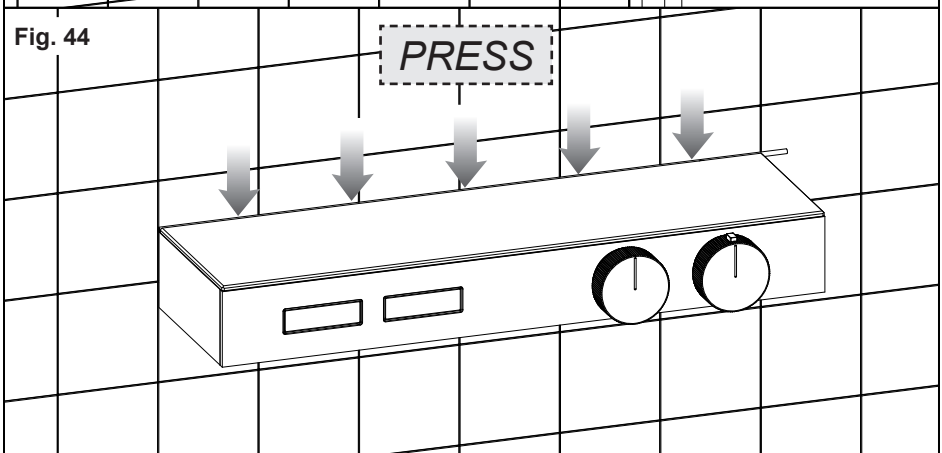


Fig. 45

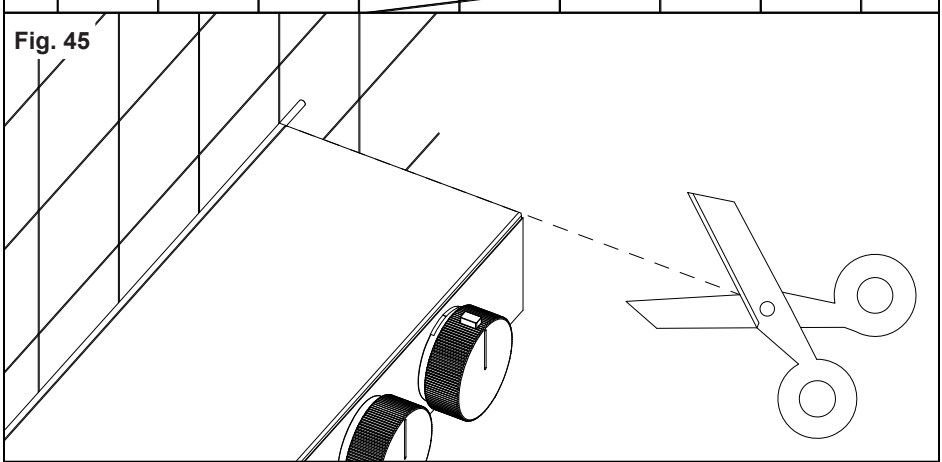


Fig. 46

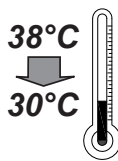
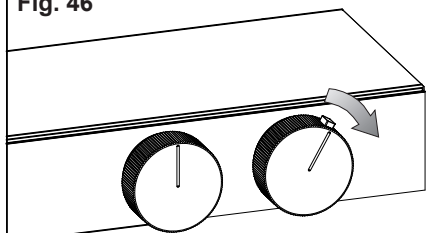


Fig. 47

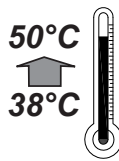
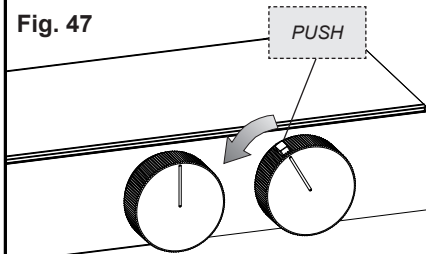


Fig. 48

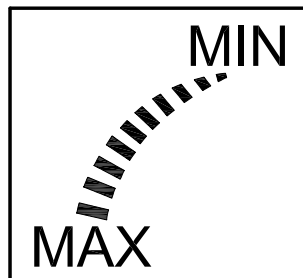
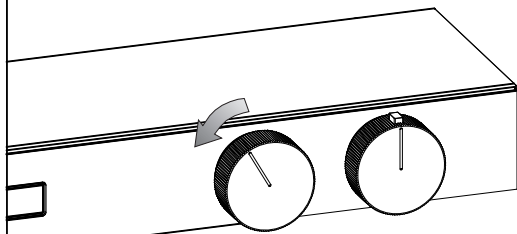


Fig. 49

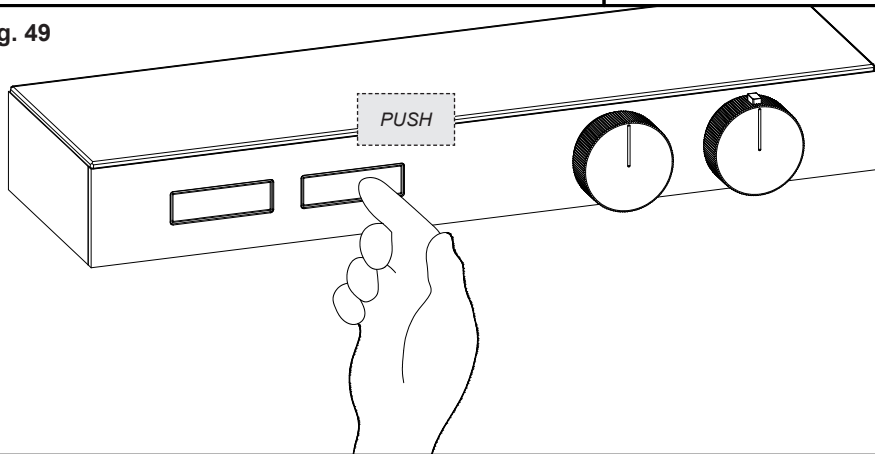


Fig. 50

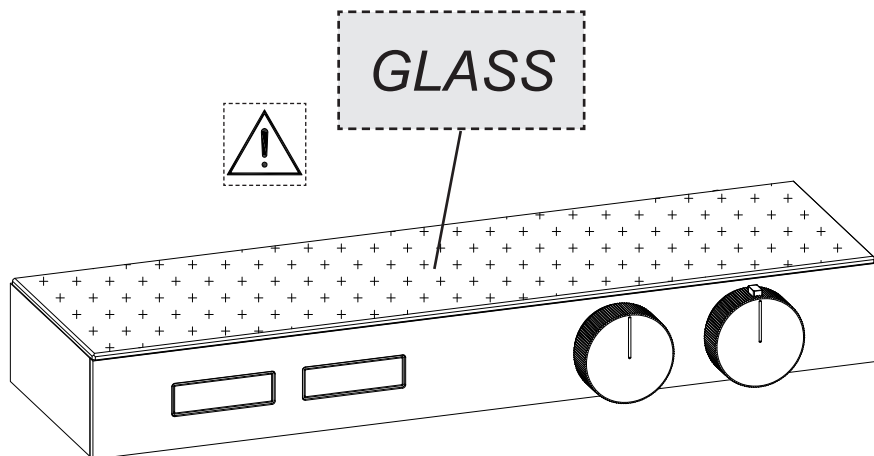
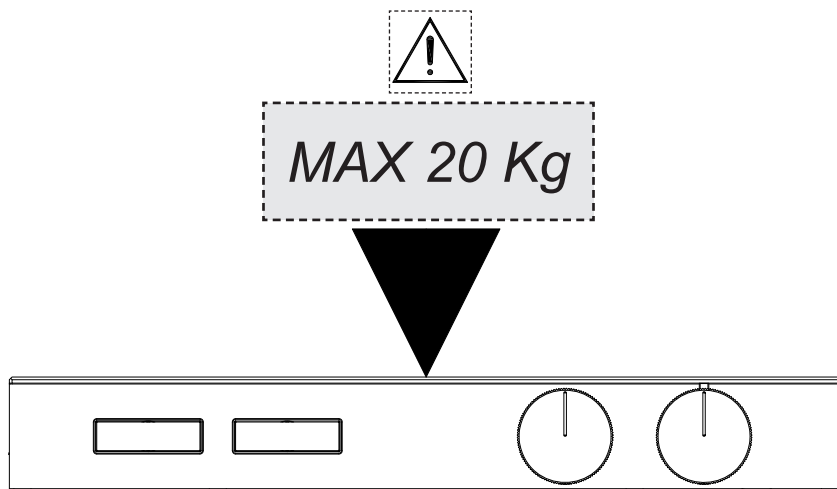


Fig. 51





MANUTENZIONE

- Nel caso sia necessario sostituire uno o più componenti, contattare un rivenditore autorizzato o visitare il sito WWW.GESSI.COM
- Affidare la manutenzione del prodotto a personale qualificato

MAINTENANCE

- Should it be necessary to replace one or more components, contact an authorized retailer or visit WWW.GESSI.COM
- Product maintenance should be made only by qualified staff

ENTRETIEN

- S'il est nécessaire de remplacer un ou plusieurs composants, contacter un centre autorisé ou visiter le site WWW.GESSI.COM
- L'entretien du produit ne doit être effectué que par du personnel qualifié

WARTUNG

- Falls das Auswechseln von einem oder mehreren Bestandteilen erforderlich wird, kontaktieren Sie bitte einen autorisierten Fachhandel oder besuchen Sie unsere Website unter WWW.GESSI.COM
- Die Instandhaltung des Produktes sollte nur qualifiziertem Personal anvertraut werden.

MANUTENCIÓN

- En el caso de que sea necesario remplazar uno o más componentes, contacten con un revendedor autorizado o visiten el sitio WWW.GESSI.COM
- Encarguen sólo a personal calificado para el mantenimiento del producto

ОБСЛУЖИВАНИЕ

- В случае если будет необходимо заменить один или несколько компонентов, обратитесь к авторизованному дистрибьютору или посетите веб-сайт WWW.GESSI.COM
- Обслуживание изделия должен выполнить квалифицированный персонал.

ΣΥΝΤΗΡΗΣΗ

- Σε περίπτωση που είναι απαραίτητο να αντικαταστήσετε ένα ή περισσότερα εξαρτήματα, επικοινωνήστε με ένα εξουσιοδοτημένο κατάστημα πώλησης ή επισκεφθείτε τον ιστότοπο WWW.GESSI.COM
- Εμπιστευθείτε τη συντήρηση του προϊόντος σε διαπιστευμένο προσωπικό

保养

- 若需替换一个或者多个部件，请联系授权分销商或浏览WWW.GESSI.COM网站
- 请让合格人士负责产品保养工作

Fig. 1

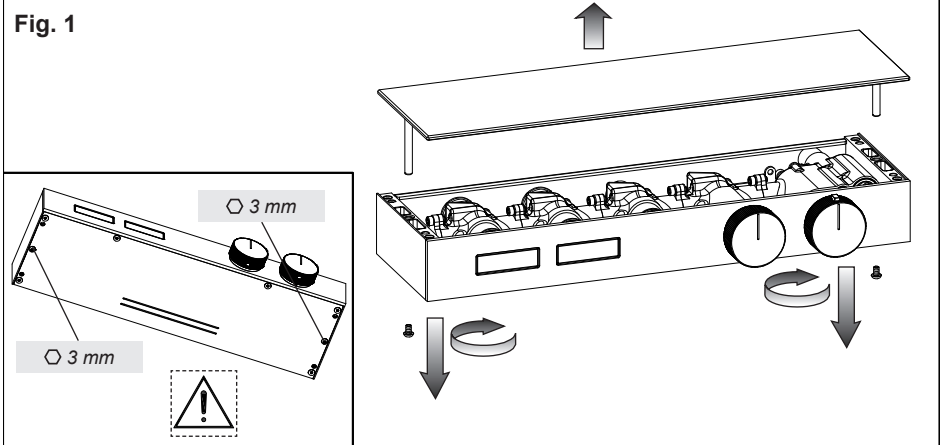


Fig. 2

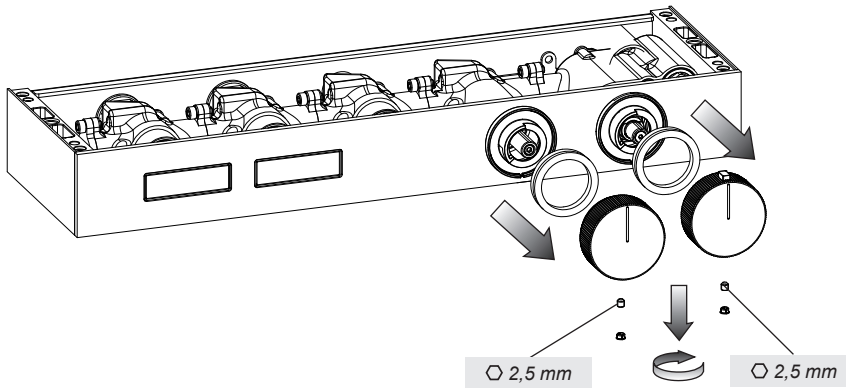
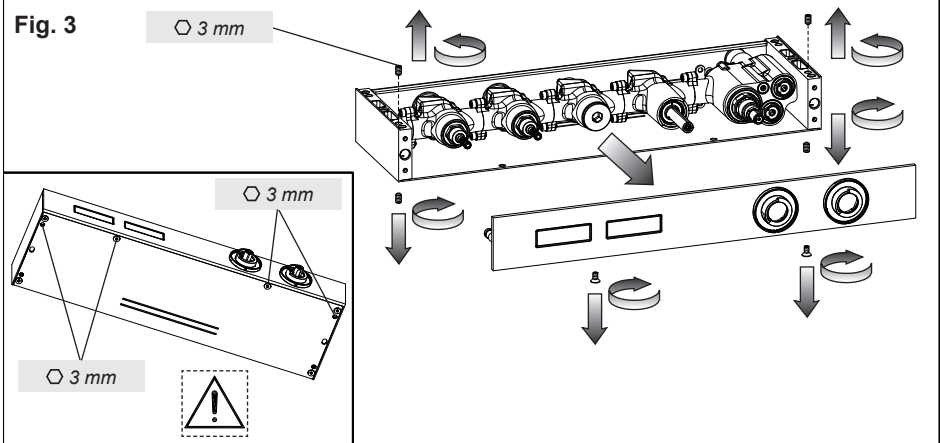


Fig. 3



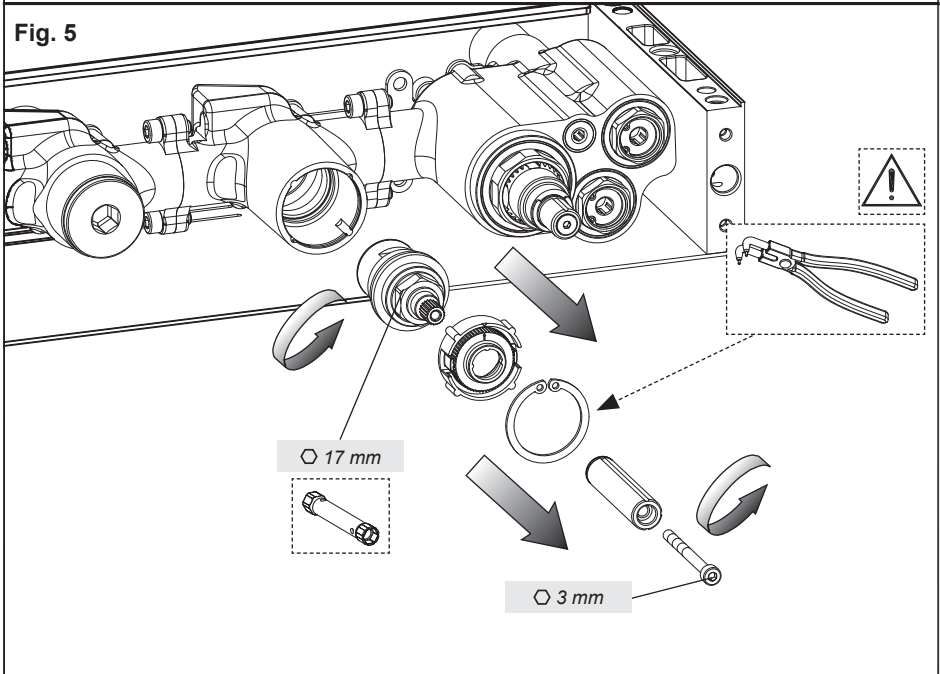
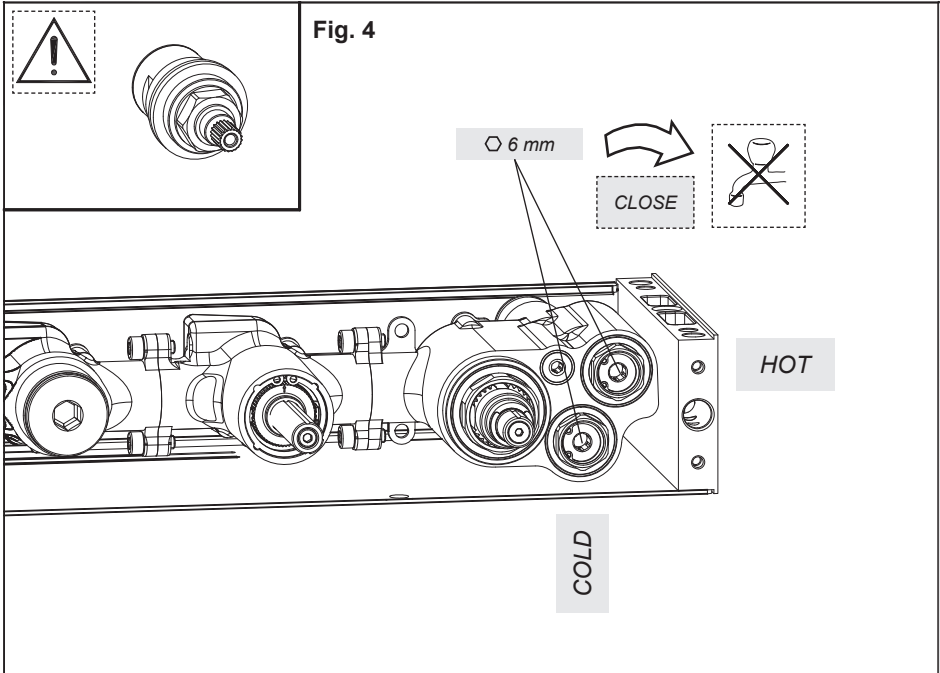


Fig. 6

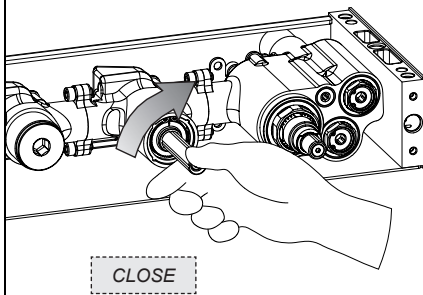


Fig. 7

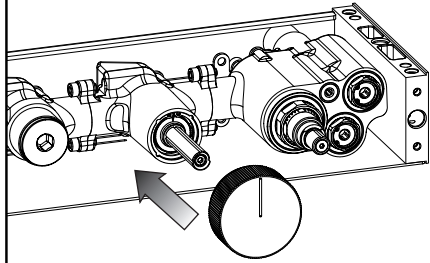


Fig. 8

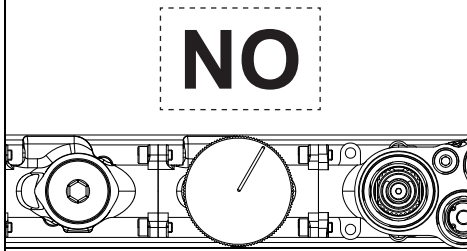


Fig. 9

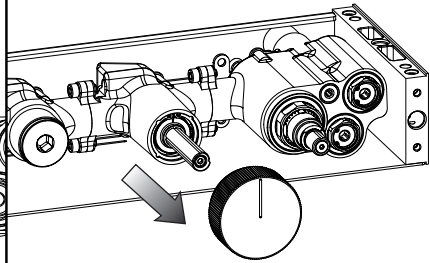


Fig. 10

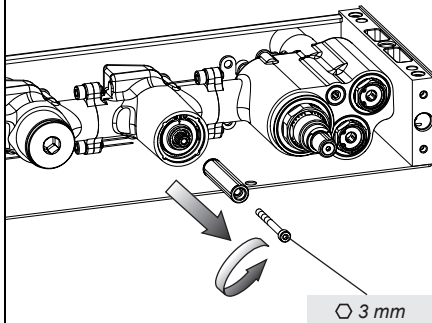


Fig. 11

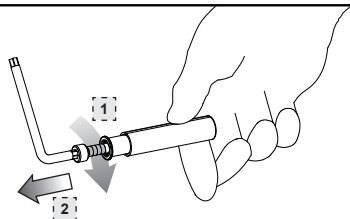
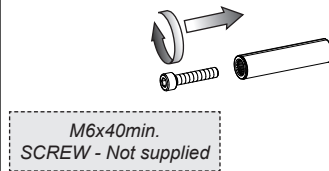


Fig. 12

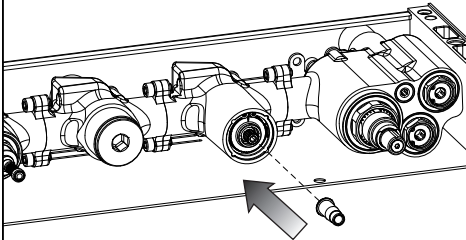


Fig. 13

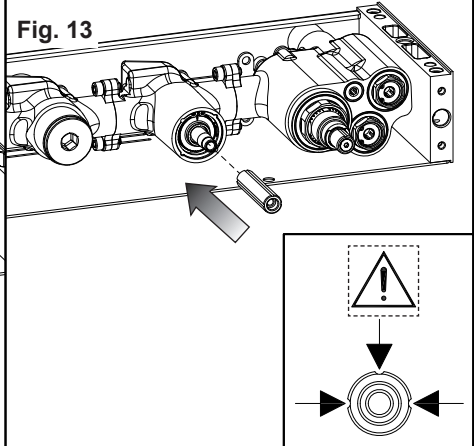


Fig. 14

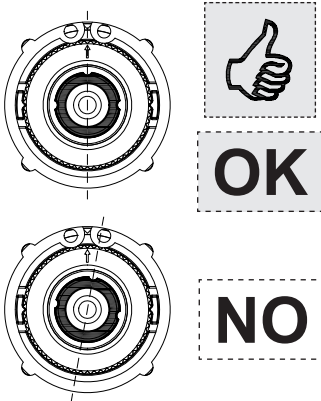


Fig. 15

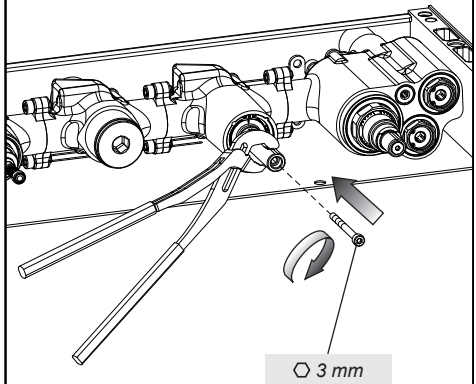


Fig. 16

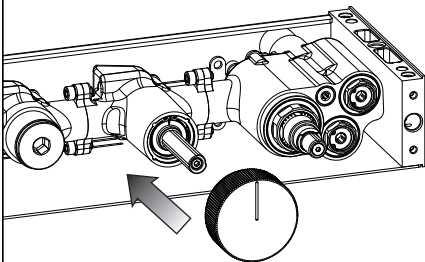
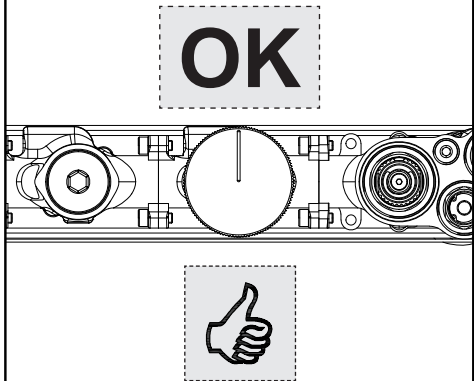
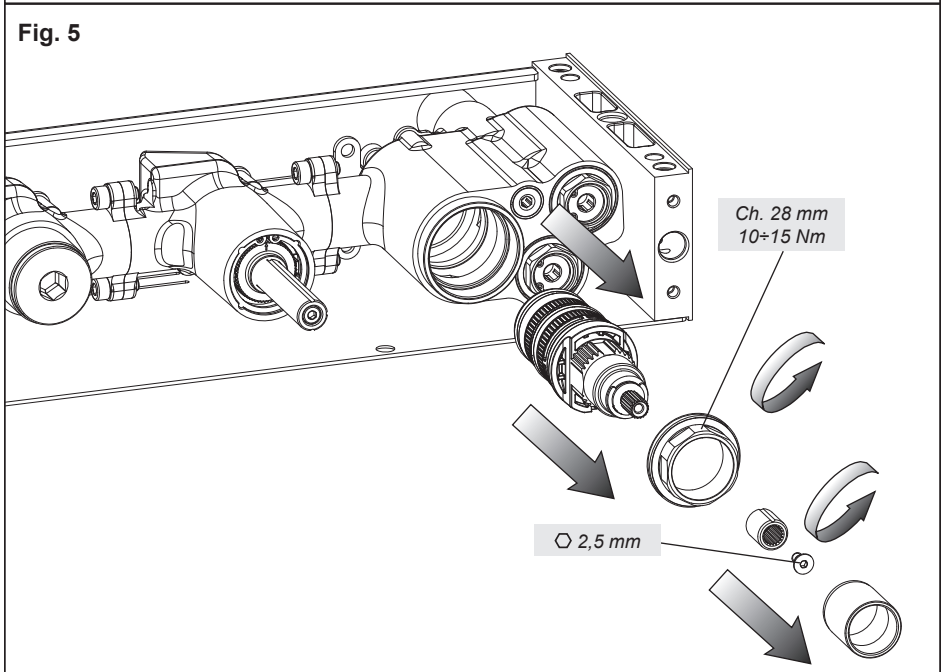
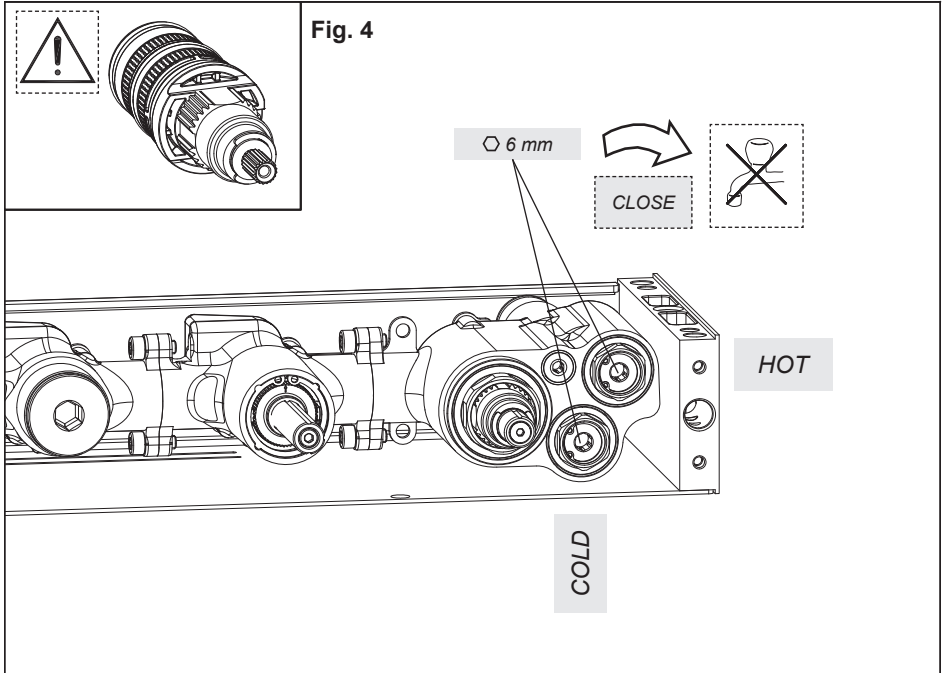
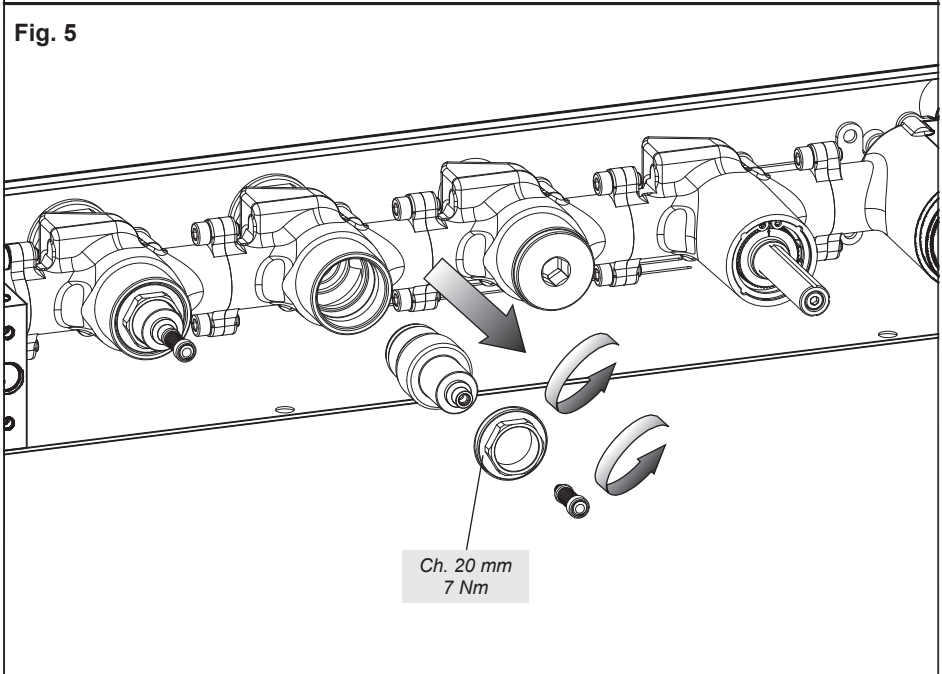
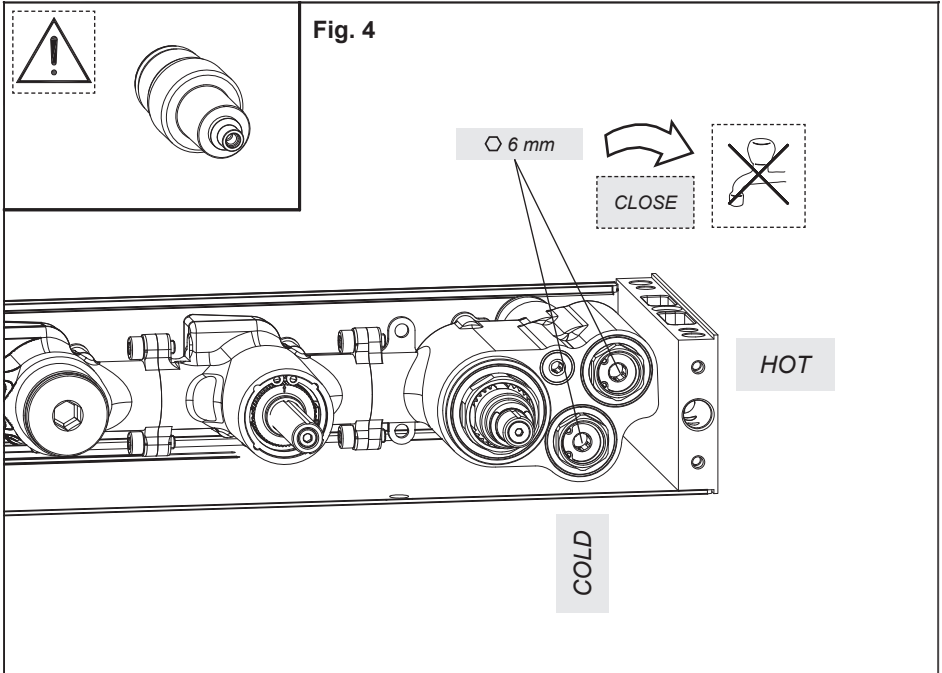
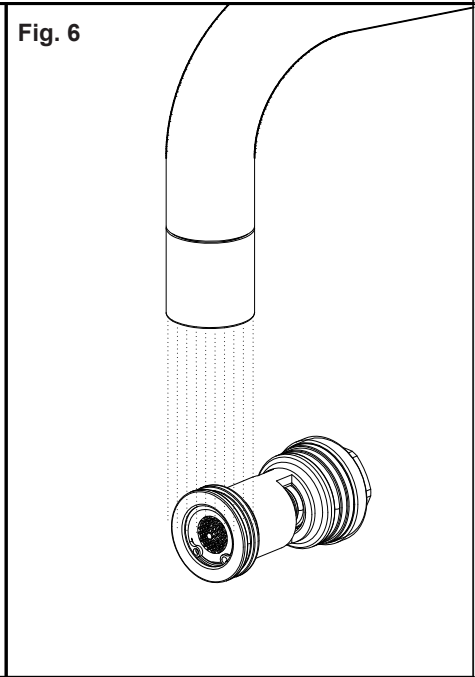
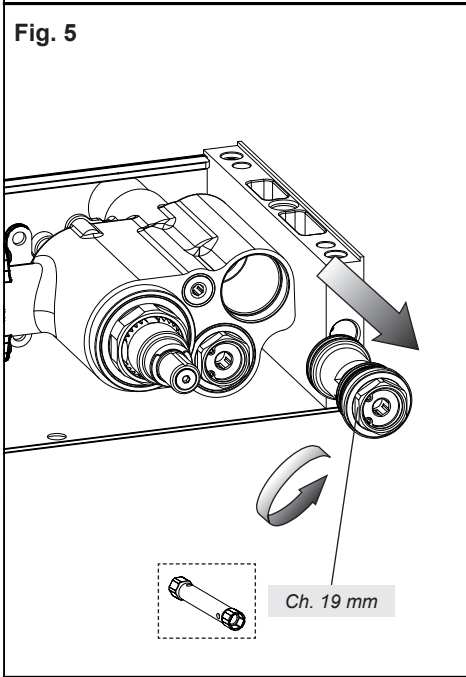
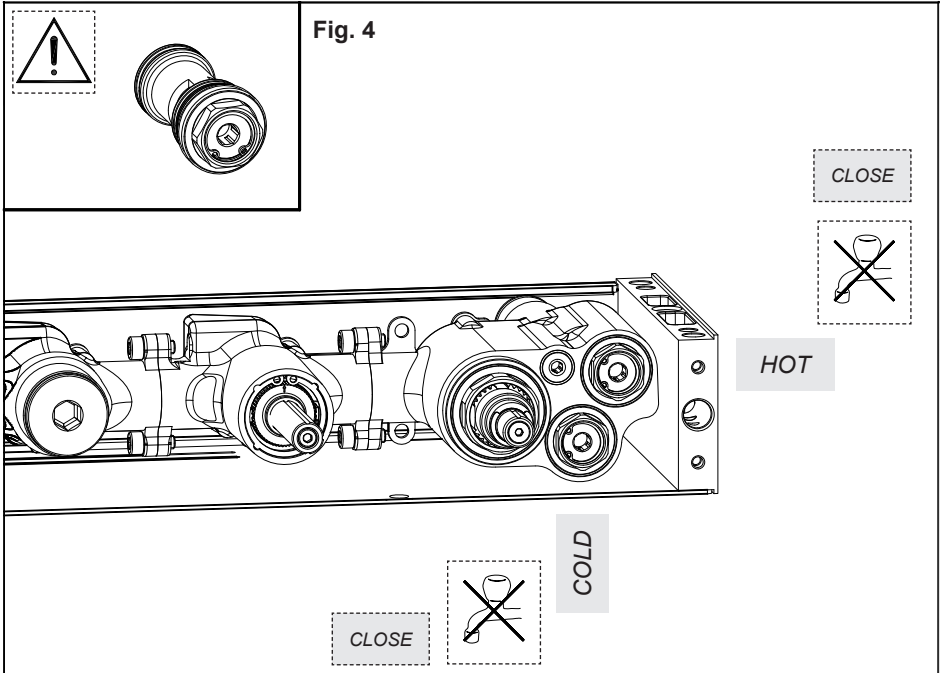


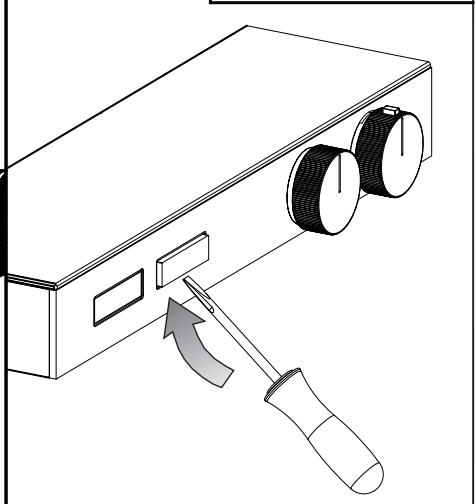
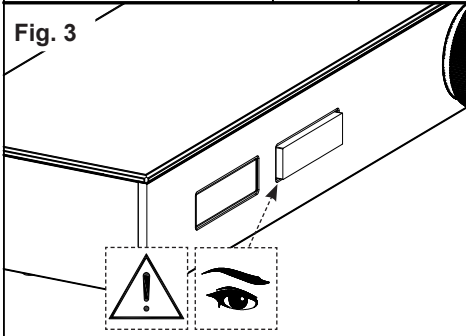
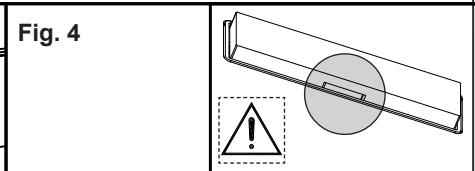
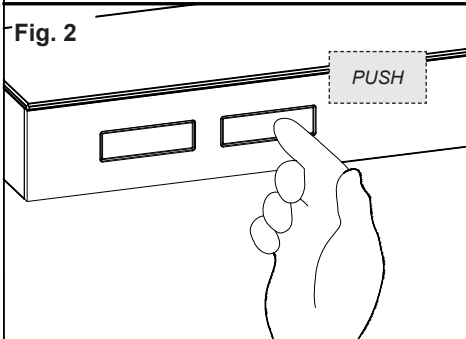
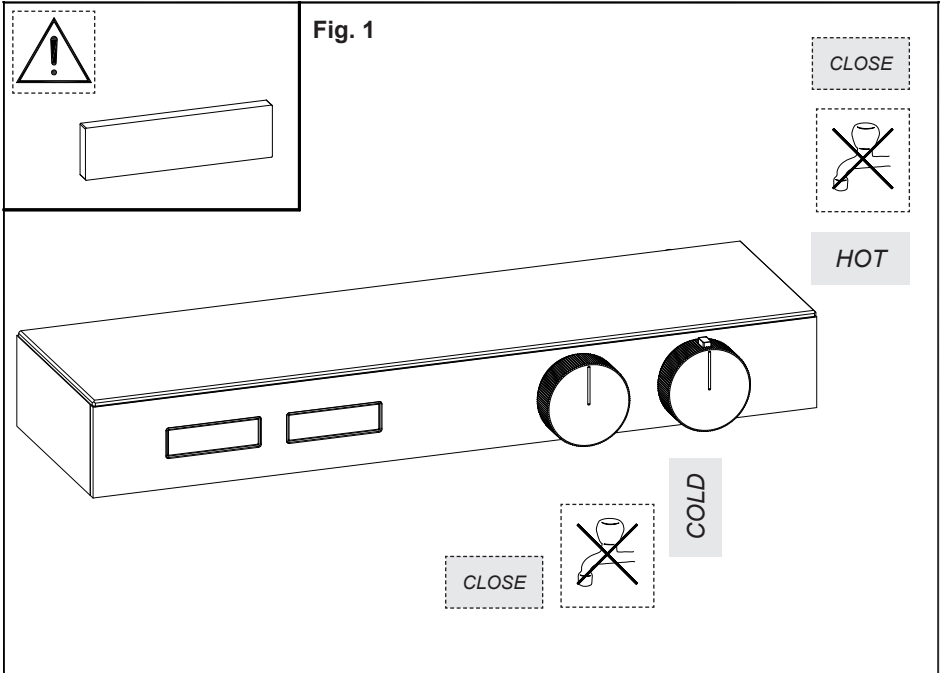
Fig. 17











A series of horizontal dotted lines for writing notes, spanning the width of the page.

A series of horizontal dotted lines for writing notes, spanning the width of the page.

A series of horizontal dotted lines for writing notes, spanning the width of the page.

