

# MASTELLO

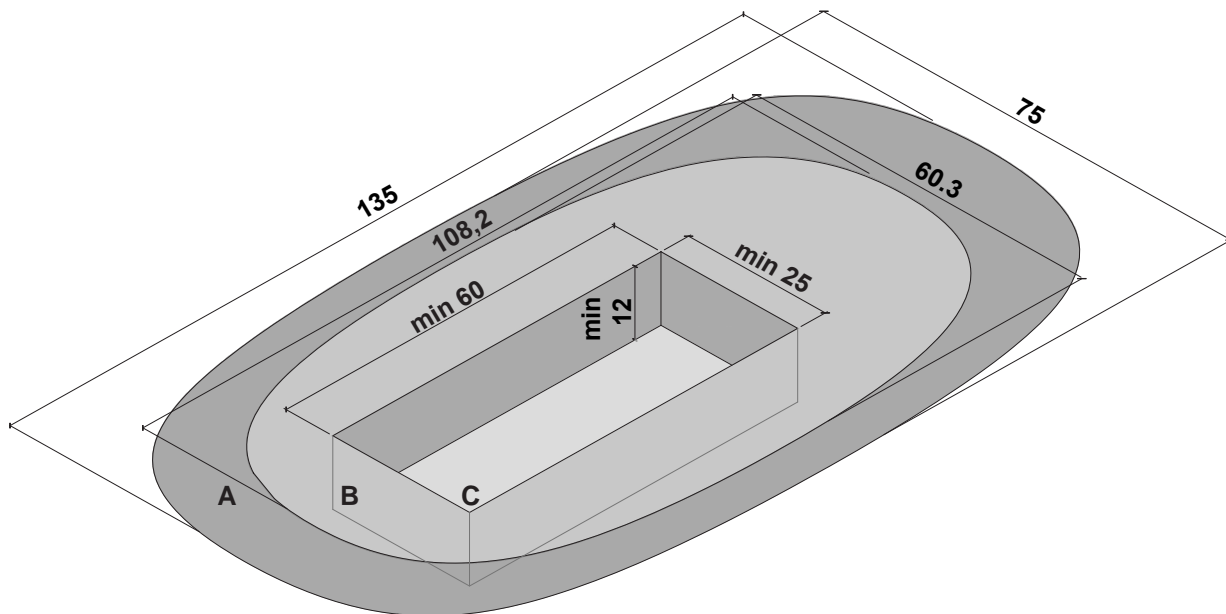
design Mario Ferrarini



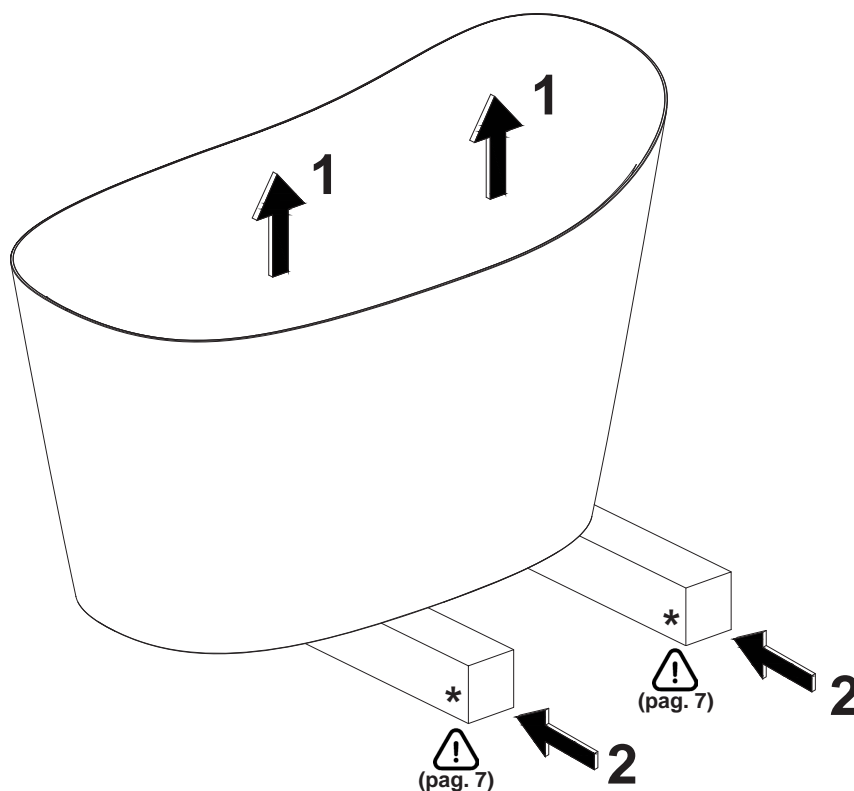
**antoniolupi**

MADE IN ITALY

IT\_ centimetri EN\_ centimeters FR\_ centimètres ES\_ centímetros DE\_ zentimeter RU\_ сантиметры

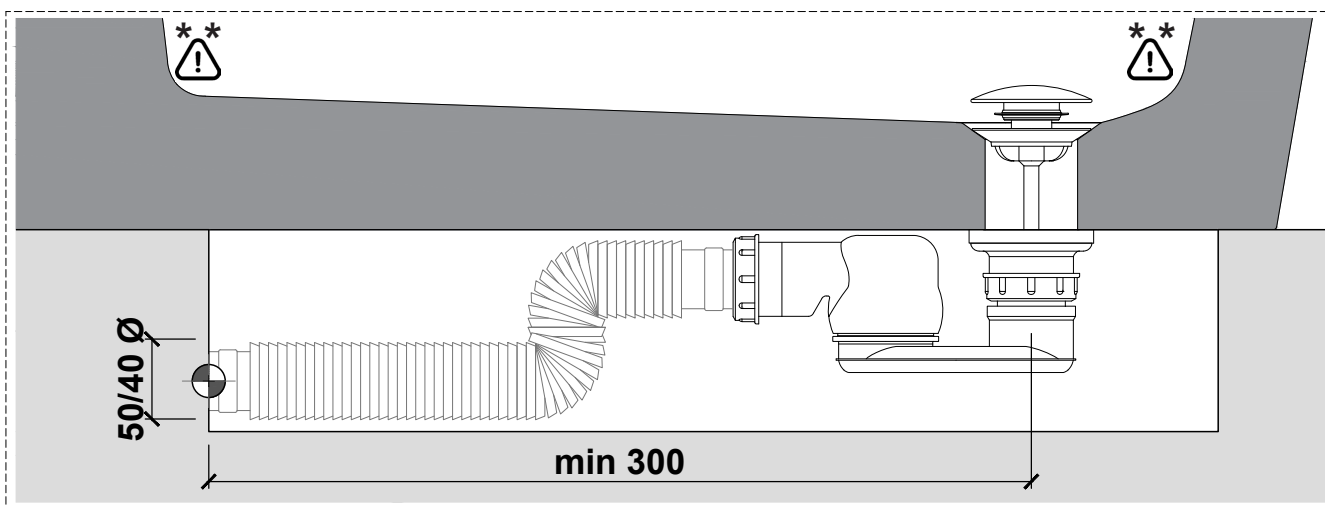
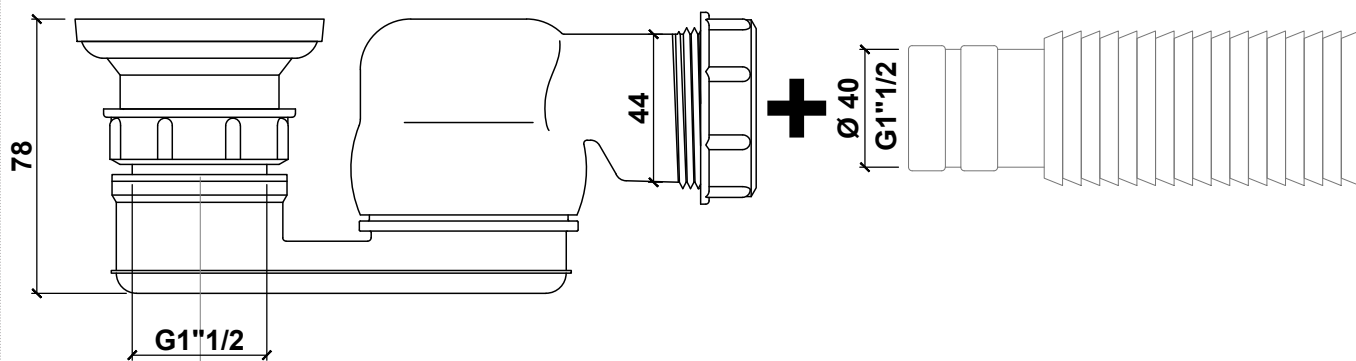
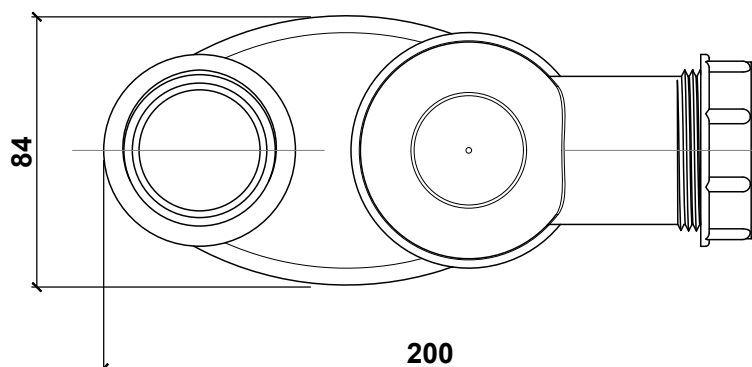
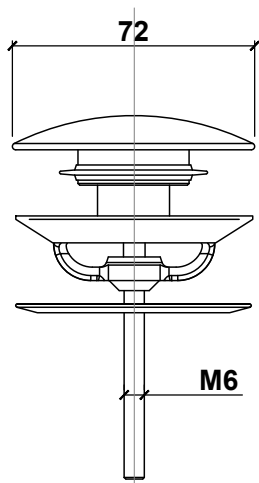


IT\_1\_ A= Ingombro esterno. B= Base d'appoggio. C= Dimensioni pozzetto  
 EN\_1\_ A= External dimensions B= Support base C= Dimension of drainage  
 FR\_1\_ A= Dimensions extérieures. B= Base d'appui. C= Dimensions du trou  
 ES\_1\_ A= Espacio externo necesario. B= Base de apoyo. C= Medidas taladro a suelo  
 DE\_1\_ A= Externer Platzbedarf. B= Auflagefläche. C= Bodenaussparung für Siphon.  
 RU\_1\_ A=Внешние размеры. B=Размеры опорной базы. C=Размер приемка



IT\_2\_ Sollevare l'articolo e inserire i due sostegni d'appoggio.  
 EN\_2\_ Lift the article and insert the two supports  
 FR\_2\_ Soulever la baignoire et insérer en-dessous deux chevrons en bois  
 ES\_2\_ Levantar la bañera y ponerla en los soportes de apoyo.  
 DE\_2\_ Die Badewanne heben und auf zwei Unterstützungen legen.  
 RU\_2\_ Приподнимите ванну и подставьте две опоры.

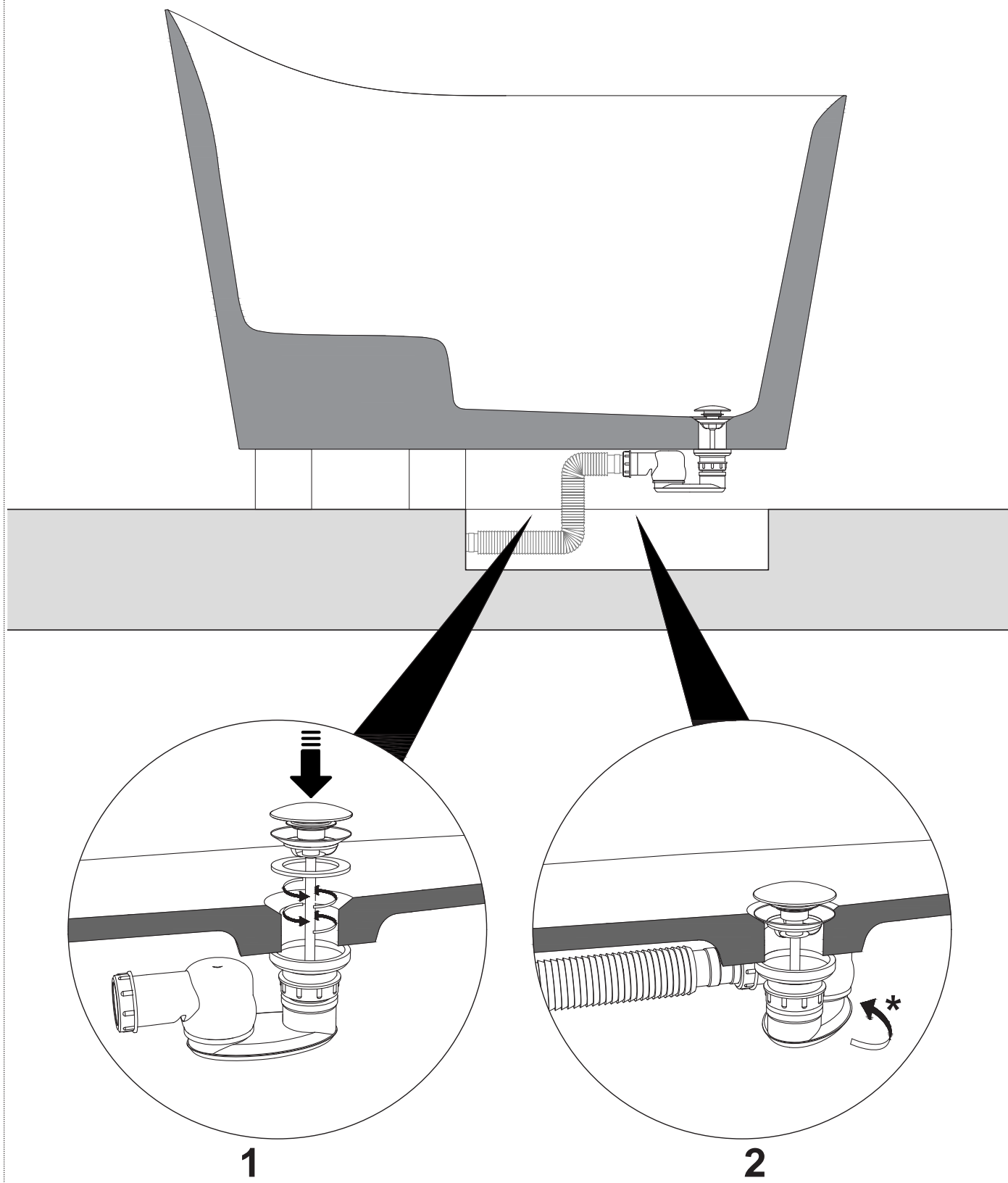
IT\_ millimetri EN\_ millimeters FR\_ millimètres ES\_ milímetros DE\_ millimeter RU\_ миллиметры



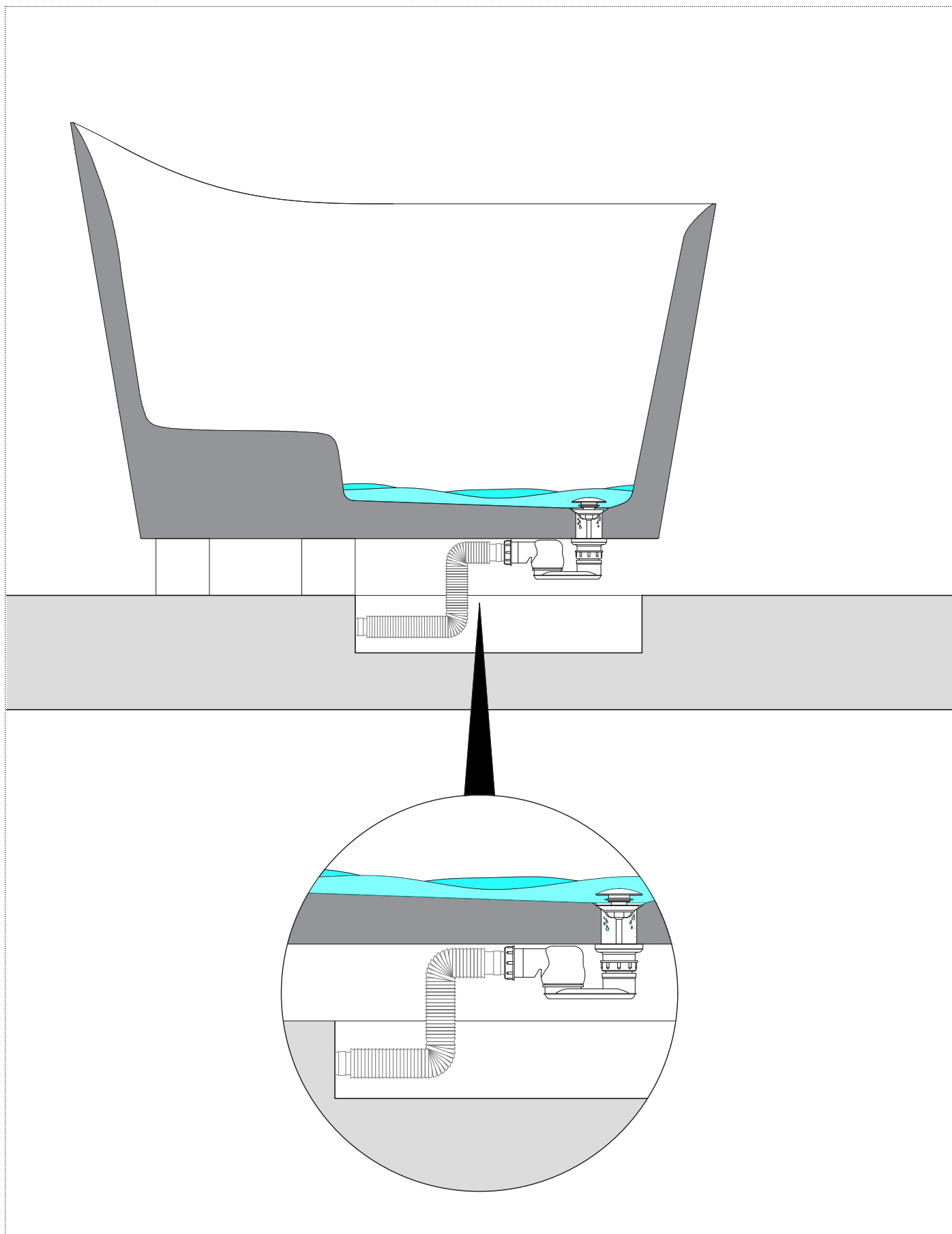
IT\_ Scarico EN\_ Drain FR\_ Évacuation ES\_ Desagüe DE\_ Ablauf RU\_ Вывод слива

**IT\_3** Dettaglio piletta e sifone. \*\* Per una corretta installazione, prevedere l'uscita dello scarico in relazione alle dimensioni degli articoli in dotazione.  
**EN\_3** Detail of drain and siphon. \*\* For a correct installation, foresee the drain in relation to the size of the items supplied.  
**FR\_3** Détail de la bonde et du siphon \*\* Pour une installation correcte, prévoir la sortie de l'évacuation en fonction des dimensions des éléments fournis.  
**ES\_3** Detalle de la válvula de desagüe y sifón. \*\* Para instalar correctamente la bañera preparar la salida del desagüe según las medidas de los artículos suministrados.  
**DE\_3** Detail Ablaufgarnitur und Siphon. \*\* Für die korrekte Installation soll der Ausgang des Abflufs gemäß der vorhandenen Artikel vorbereitet werden.  
**RU\_3** Технические схемы донного клапана и сифона. \*\* Для правильной установки предусмотрите вывод слива, подходящий по размеру к вышеуказанным артикулам.

- \* IT\_ Orientare il sifone in base allo spazio disponibile sottostante.
- EN\_ Position the siphon according to the available space below
- FR\_ Orientez le siphon en fonction de l'espace disponible en-dessous.
- ES\_ Orientar el sifón según el espacio disponible abajo.
- DE\_ Orientieren Sie den Siphon gemäß des verfügbaren untenstehenden Raums.
- RU\_ Отрегулируйте расположение сифона в соответствии с подготовленным приемком.



- IT\_4\_ Avvitare la piletta (1). Collegare il tubo flessibile al sifone(2), infine inserire l'altra estremità nello scarico predisposto .
- EN\_4\_ Fix the drain (1) Connect the flexible hose to the siphon (2) lastly insert the other extreme of the flexible hole in the prepared drain
- FR\_4\_ Visser la bonde (1). Raccordez le tuyau flexible au siphon (2), puis insérez l'autre extrémité dans la sortie de l'évacuation.
- ES\_4\_ Enroscar la válvula de desagüe (1). Conectar el tubo flexible al sifón (2), luego insertar el otro extremo en el desagüe preparado.
- DE\_4\_ Die Ablaufgarnitur einschrauben (1). Verbinden Sie dann den flexiblen Schlauch mit dem Siphon (2) und die andere Spitze mit dem vorbereiteten Ablauf.
- RU\_4\_ Вкрутите донный клапан (1). Подсоедините гибкий шланг к сифону (2), другой конец гибкого шланга присоедините к подготовленному выводу слива.



**IT\_5\_ Riempire la vasca per verificare la tenuta dell'impianto realizzato.**

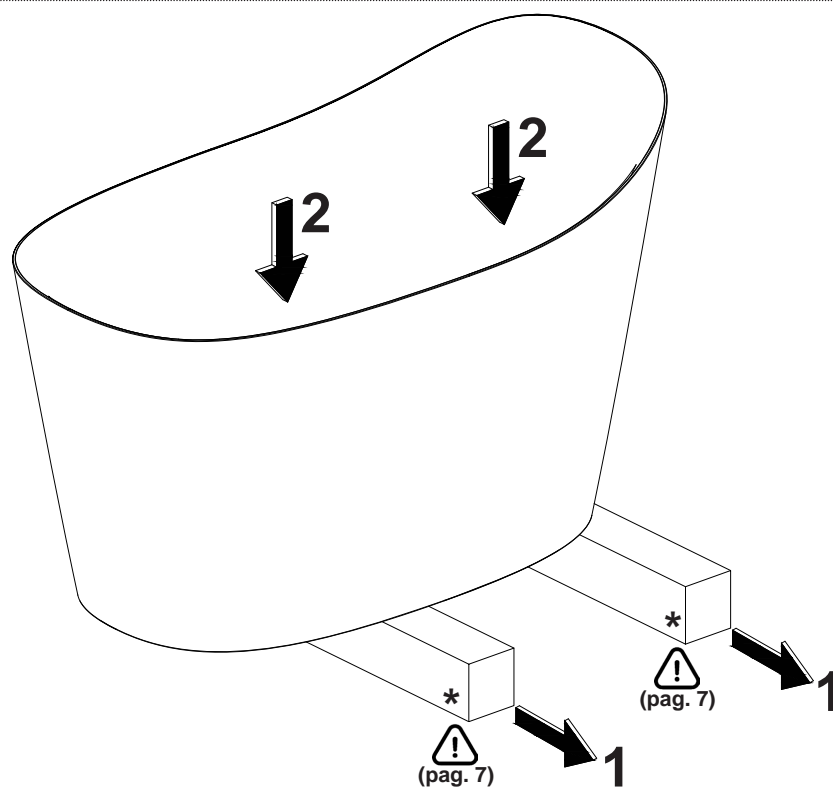
**EN\_5\_ Fill the bathtub to make sure the plumbing holds**

**FR\_5\_ Remplir la baignoire pour vérifier l'étanchéité des raccordements.**

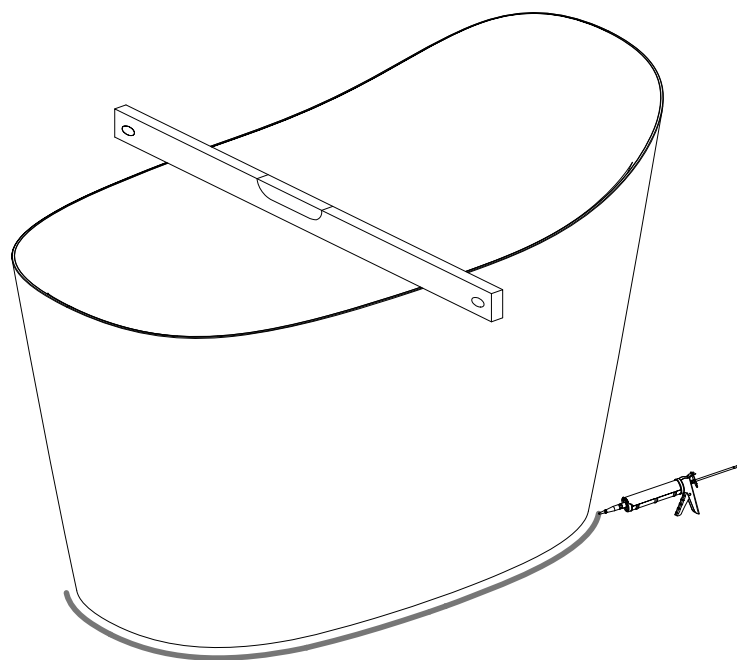
**ES\_5\_ Llenar la bañera para comprobar la estanqueidad del sistema realizado.**

**DE\_5\_ Die Wanne ausfüllen, um die Dichtigkeit der Anlage zu prüfen.**

**RU\_5\_ Наполните ванну, чтобы проверить герметичность соединения системы.**



- IT\_6\_** Sollevare l'articolo e togliere i due sostegni d'appoggio.  
**EN\_6\_** Lift the article and remove the two supports.  
**FR\_6\_** Soulevez la baignoire et retirez les deux chevrons en bois.  
**ES\_6\_** Levantar la bañera y quitar los dos soportes de apoyo.  
**DE\_6\_** Die Wanne heben und die zwei Unterstützungen entfernen  
**RU\_6\_** Приподнимите ванну и уберите две опоры.



- IT\_7\_** Siliconare la base d'appoggio della vasca.  
**EN\_7\_** Silicone the base of the bathtub  
**FR\_7\_** Faire un joint de silicone autour de la baignoire.  
**ES\_7\_** Encolar con silicona la base de apoyo de la bañera.  
**DE\_7\_** Die Auflagefläche der Wanne mit Silikon kleben.  
**RU\_7\_** Просиликоньте основание ванны.



\* IT\_I due sostegni d' appoggio non sono presenti in dotazione, consigliamo fortemente di utilizzare materiali atti a sorreggere il peso della vasca corrispondente a 120kg, quindi non flettenti, incurvanti o inarcanti alla compressione.

\* EN\_The two supports are not provided, we strongly recommend to use material suitable to support the weight of the bathtub corresponding to 120kg, which will therefore not bend, curve or arch under compression.

\* FR\_Les deux chevrons en bois ne sont pas inclus dans la fourniture. Nous recommandons vivement l'utilisation de matériaux adaptés pour supporter le poids de la baignoire correspondant à 120 kg, donc pas de flexion, de courbure ou de voûte sous compression.

\* ES\_Los dos soportes de apoyo no se suministran con la bañera. Recomendamos utilizar materiales que puedan soportar el peso de la bañera que corresponde a 120 kg, es decir que no se tuercen o deforman bajo compresión.

\* DE\_Die zwei Unterstützungen sind nicht vorhanden. Wir empfehlen, Unterstützungen zu verwenden, die das Gewicht der Badewanne (120 kg) tragen können – also die sich nicht biegen bzw. verkrümmen bei Kompression.

\* RU\_Две опоры не входят в комплект. Мы настоятельно рекомендуем использовать материалы, способные выдержать вес ванны, который составляет 120 кг (не сгибаются, не изгибаются и не выгибаются под весом).

**IMPORTANTE**

Per la pulizia consultare la scheda tecnica scaricabile dal nostro sito [www.antoniolupi.it](http://www.antoniolupi.it)

**IMPORTANT**

For cleaning consult the technical data sheet downloadable from our website [www.antoniolupi.it](http://www.antoniolupi.it)

**IMPORTANT**

Pour le nettoyage, veuillez vous référer à la fiche technique téléchargeable sur notre site [www.antoniolupi.it](http://www.antoniolupi.it)

**IMPORTANTE**

Para la limpieza consultar la ficha técnica descargable de nuestro sitio web [www.antoniolupi.it](http://www.antoniolupi.it)

**WICHTIG**

Für die Reinigung schauen Sie bitte das technische Datenblatt auf unserer Webseite herunterladbar [www.antoniolupi.it](http://www.antoniolupi.it)

**ВНИМАНИЕ!**

Информацию по уходу за изделием вы найдете в технической схеме, которая доступна на нашем сайте [www.antoniolupi.it](http://www.antoniolupi.it)

# antoniolupi

## 73

VIA MAZZINI

## 75

Antonio Lupi Design S.p.A.  
via Mazzini 73/75 - 50050 Stabbia  
Cerreto Guidi (Firenze) - Italy  
T +39 0571 586881\_95651  
F +39 0571 586885  
[www.antoniolupi.it](http://www.antoniolupi.it)  
[lupi@antoniolupi.it](mailto:lupi@antoniolupi.it)