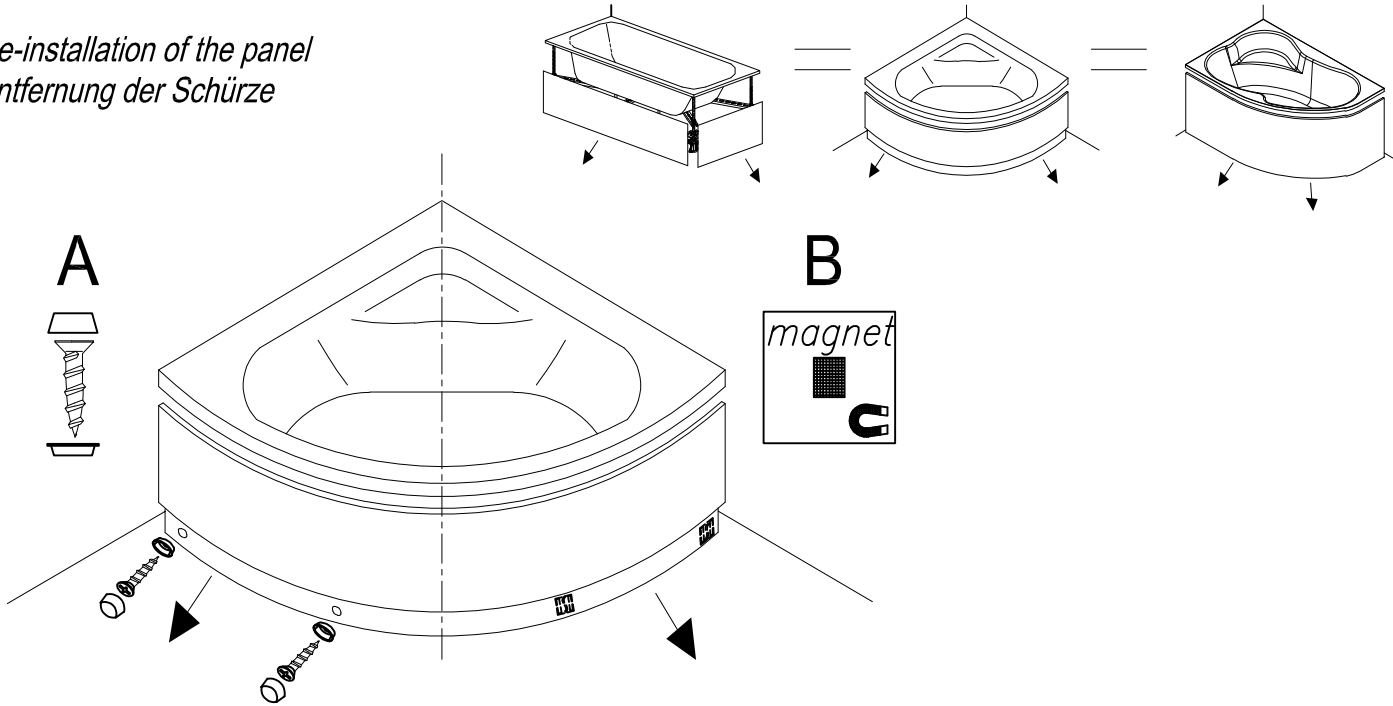


1. De-installation of the panel
Entfernung der Schürze



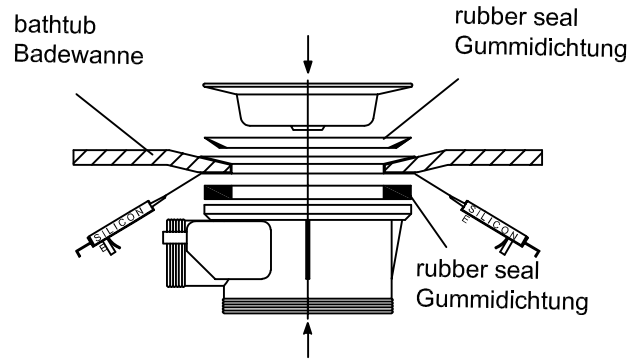
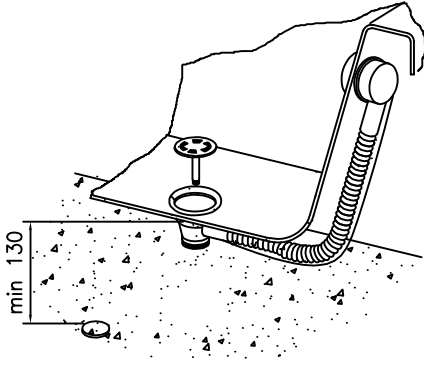
2. Levelling and marking of drilling sites
Nivellierung und Bezeichnung von Bohrstellen



3. Mounting of side brackets and installation on the floor
Befestigung von Wandträger und Befestigung am Boden

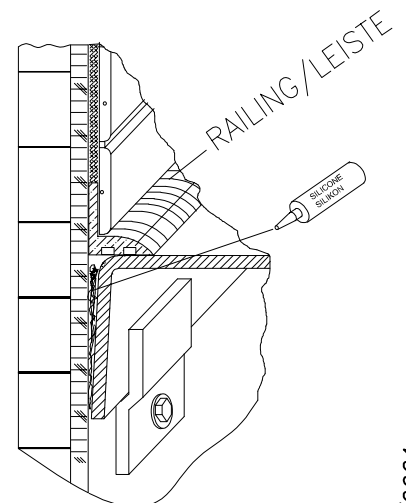
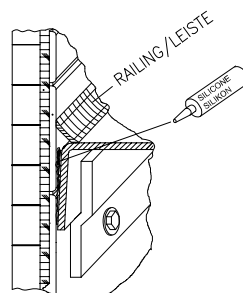
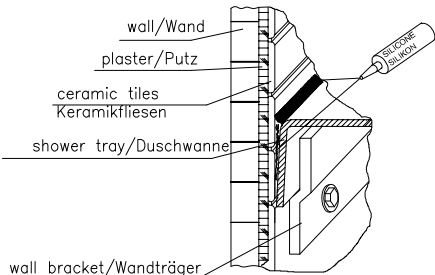
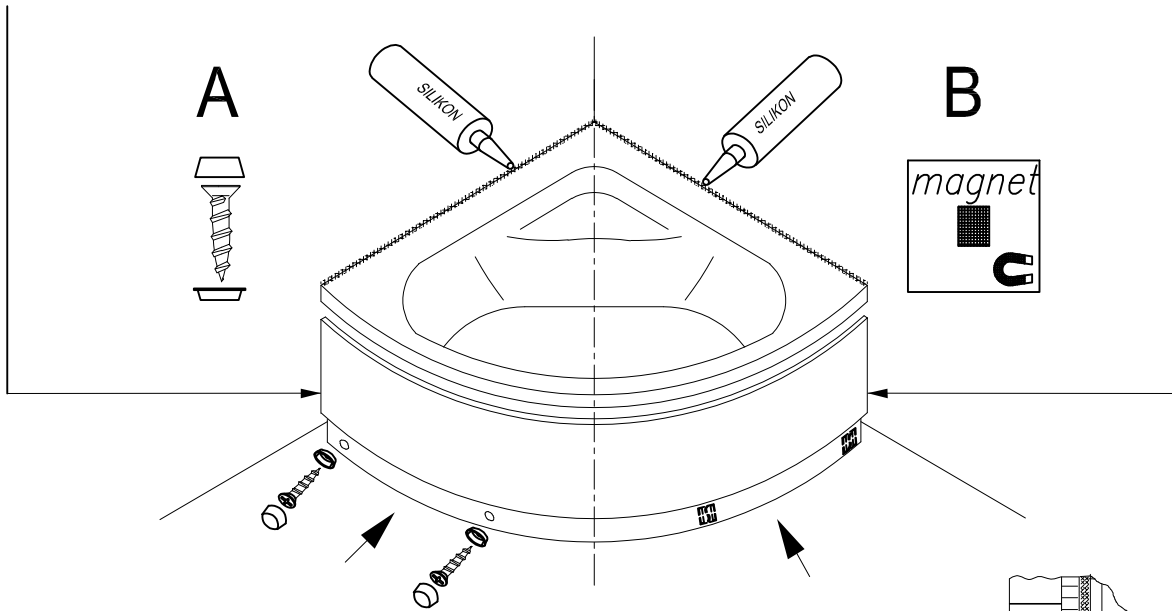


Installation of siphon
Siphon-Montage

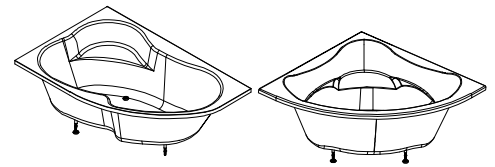


4. Mounting of the panel and siliconizing
Montage von Schürze und Siliconieren

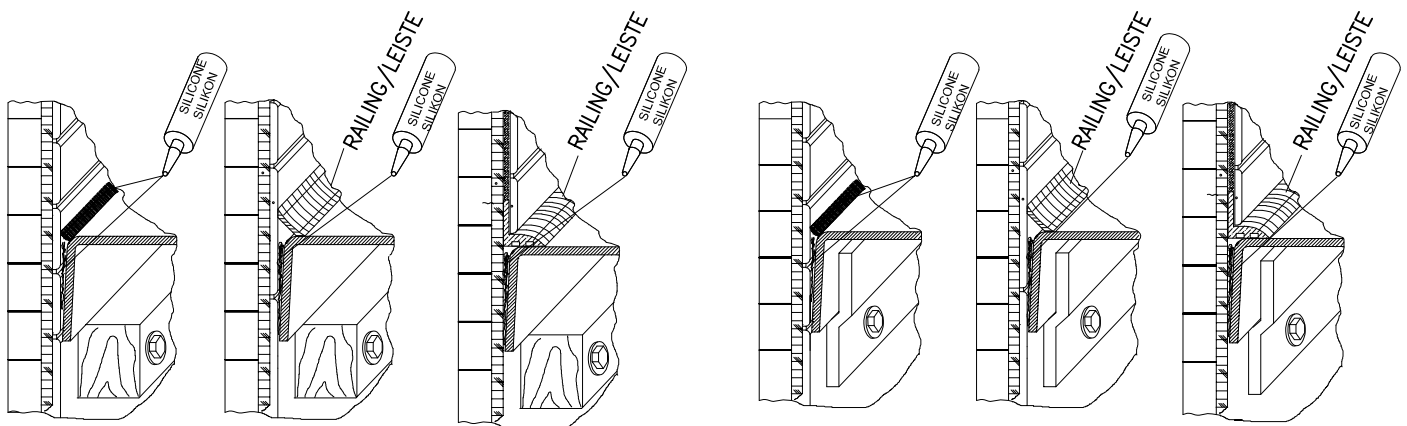
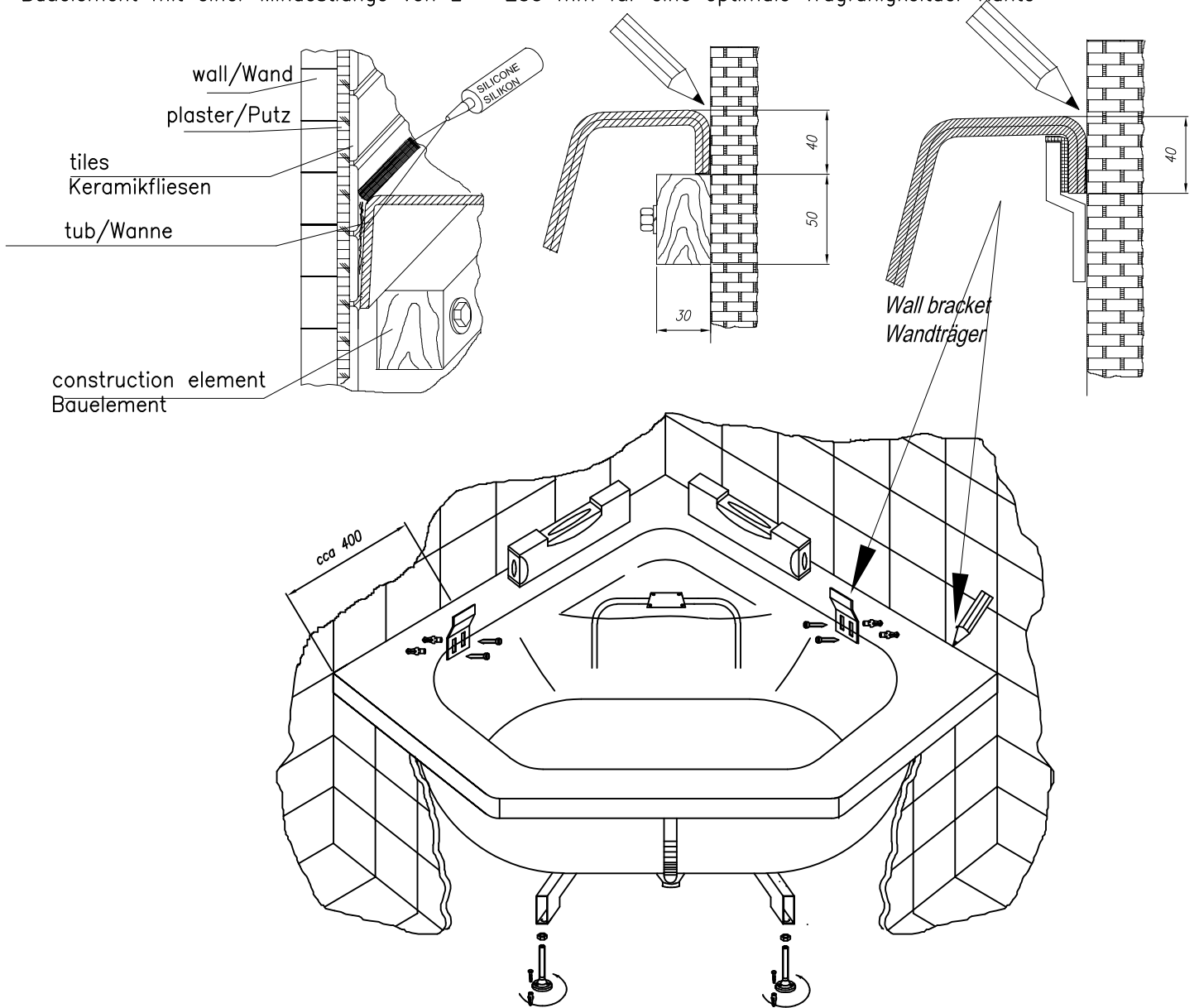
In case of the proposition of the panel due to an uneven wall, the panel needs to be cut to fit the appropriate measurement.
Im Falle der zu lange Schürze wegen einer unebenen Wand muss die Schürze auf die entsprechende Maße verkürzt werden.



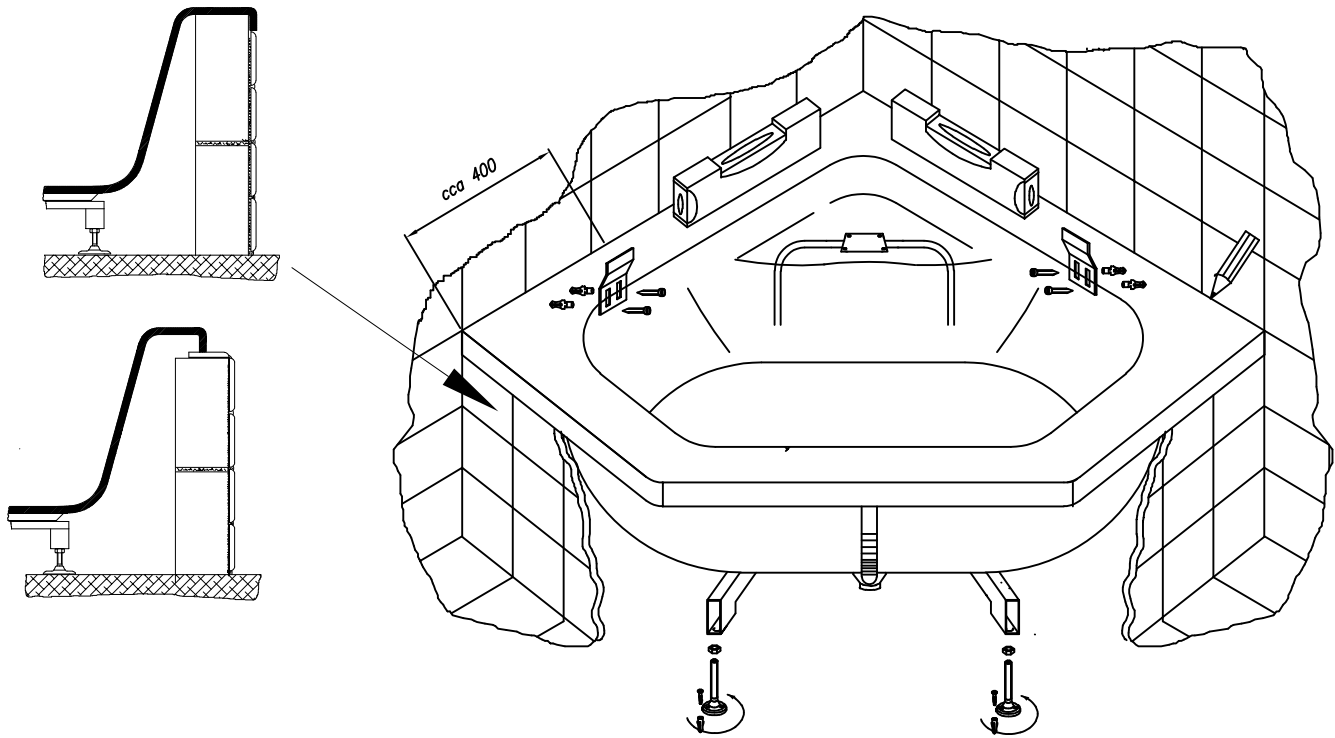
VERSIONS OF BATHTUBS BUILT-IN BY THE WALL
EINBAUVARIANTE AM WAND



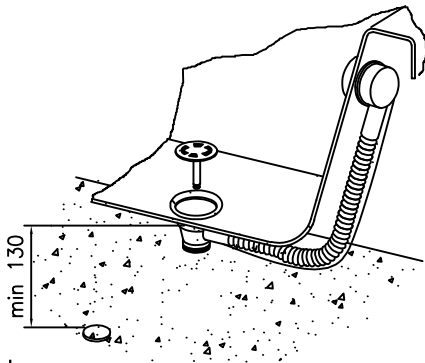
Construction element with the min. length of L=200mm, for optimal bearing capacity of the edge
Baulement mit einer Mindestlänge von L = 200 mm für eine optimale Tragfähigkeit der Kante



**FRONT INSTALLATION VARIANTS
EINBAUVARIANTE DER VORDERSEITE**

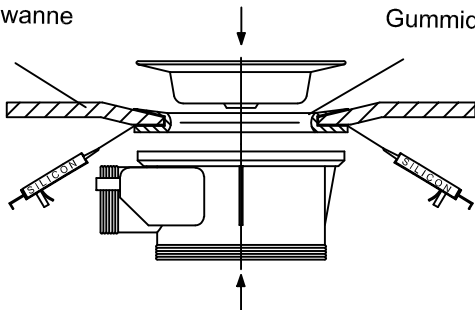


**MONTAŽA SIFONA
MONTAŽA SIFONA**



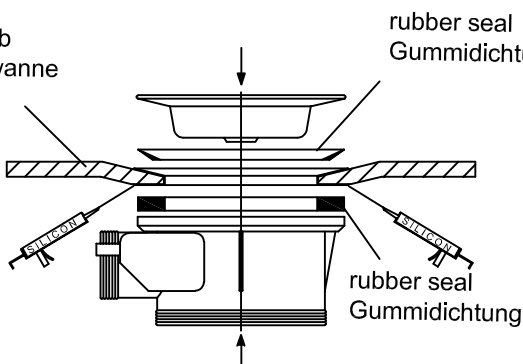
bathtub
Badewanne

rubber seal
Gummidichtung



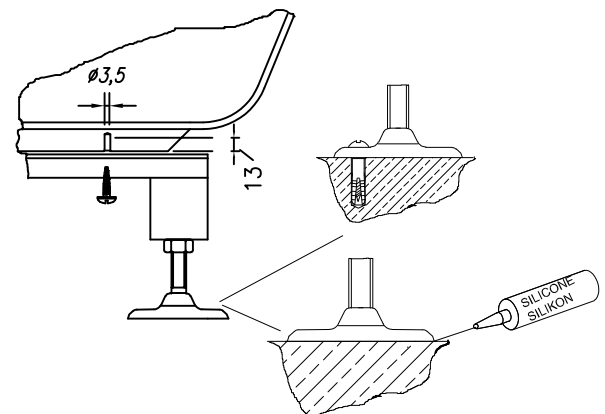
bathtub
Badewanne

rubber seal
Gummidichtung


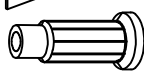


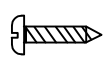
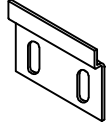
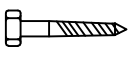



rubber seal
Gummidichtung

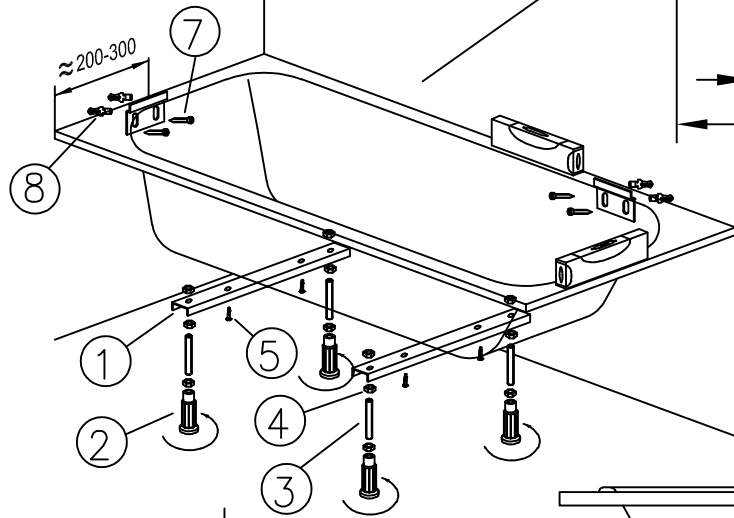
**INSTALLATION OF BASE
SOCKELMONTAGE**



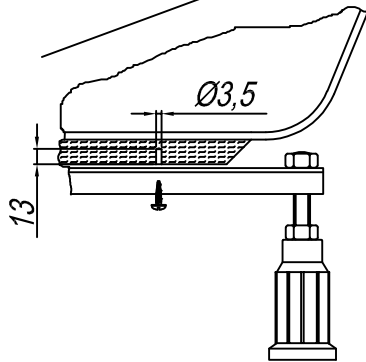
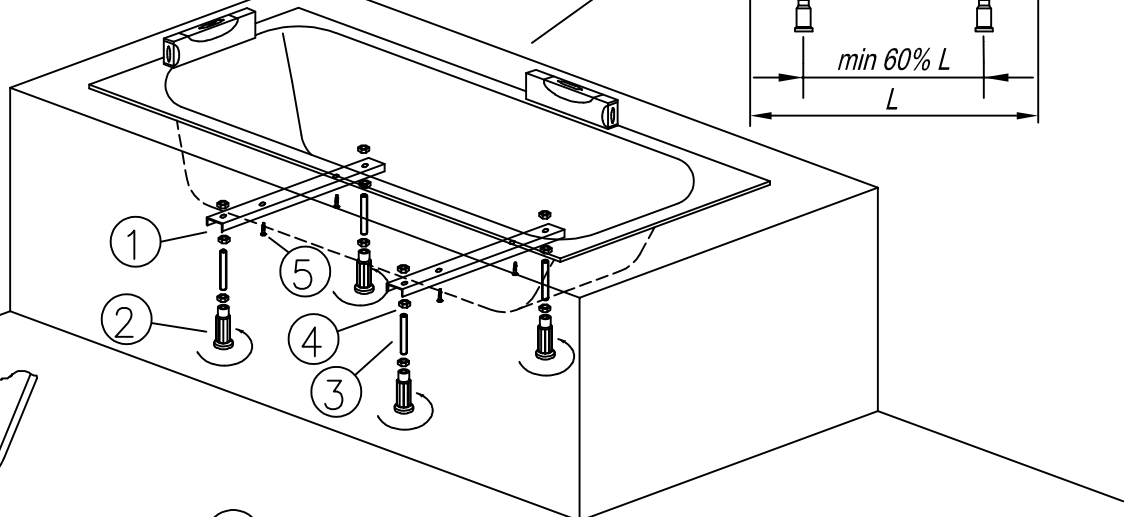
STANDARD
530

- 1  2x
- 2  4x
- 3  4x
- 4  12x
- 5  12x
- 6  2x
- 7  4x
- 8  4x

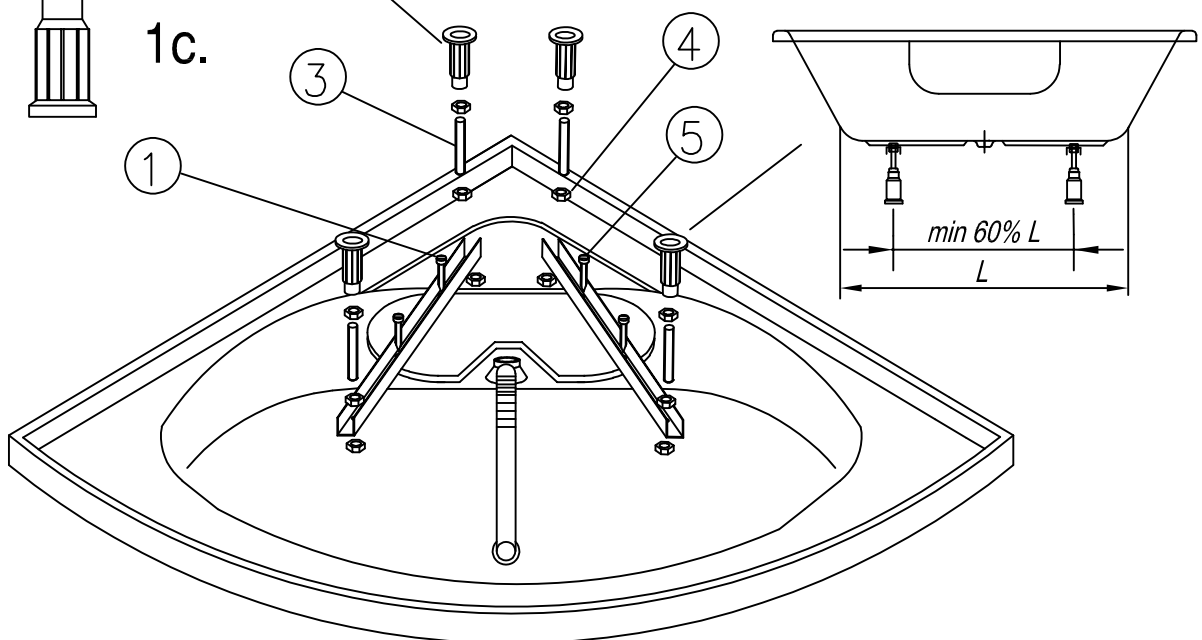
1a.



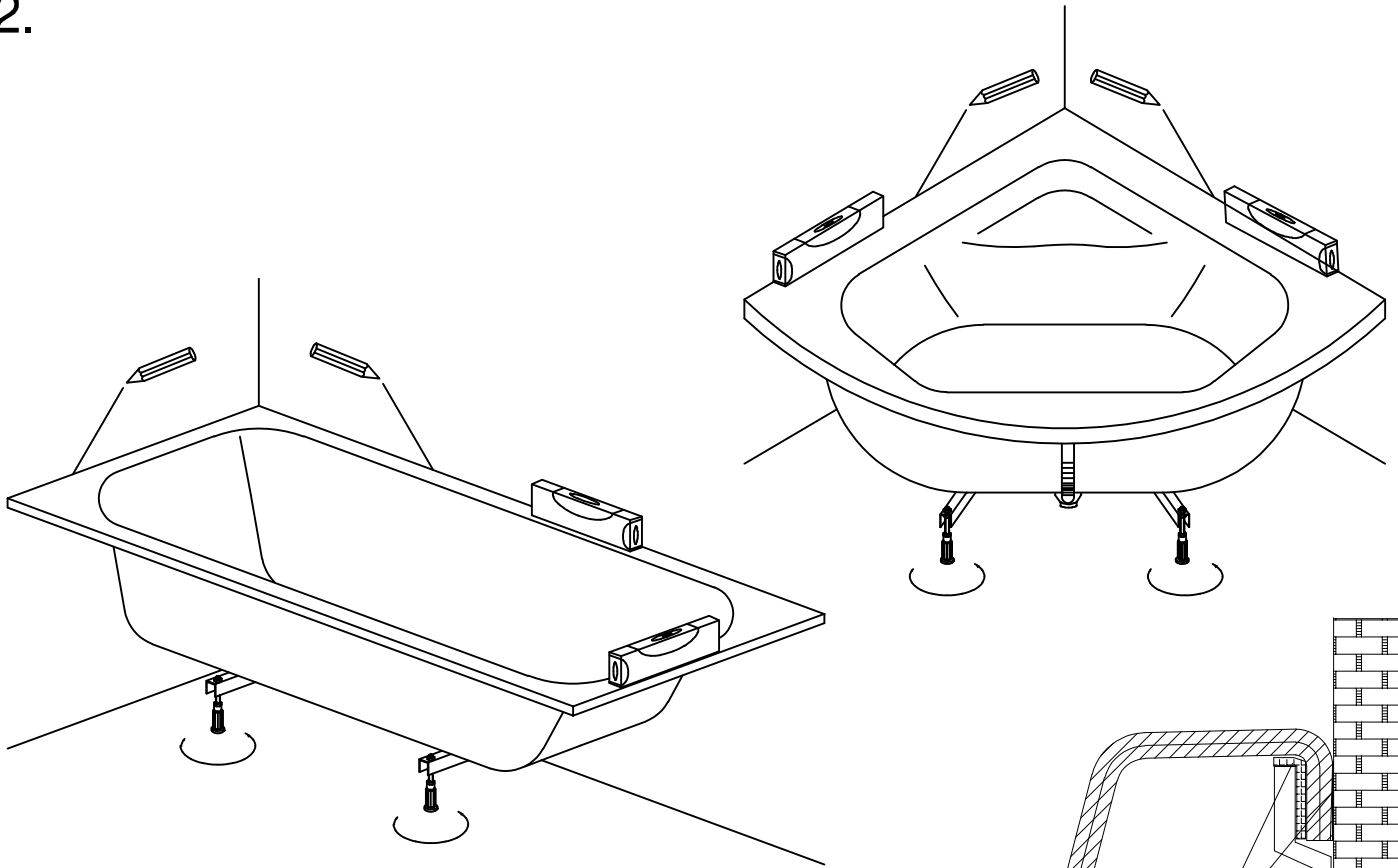
1b.



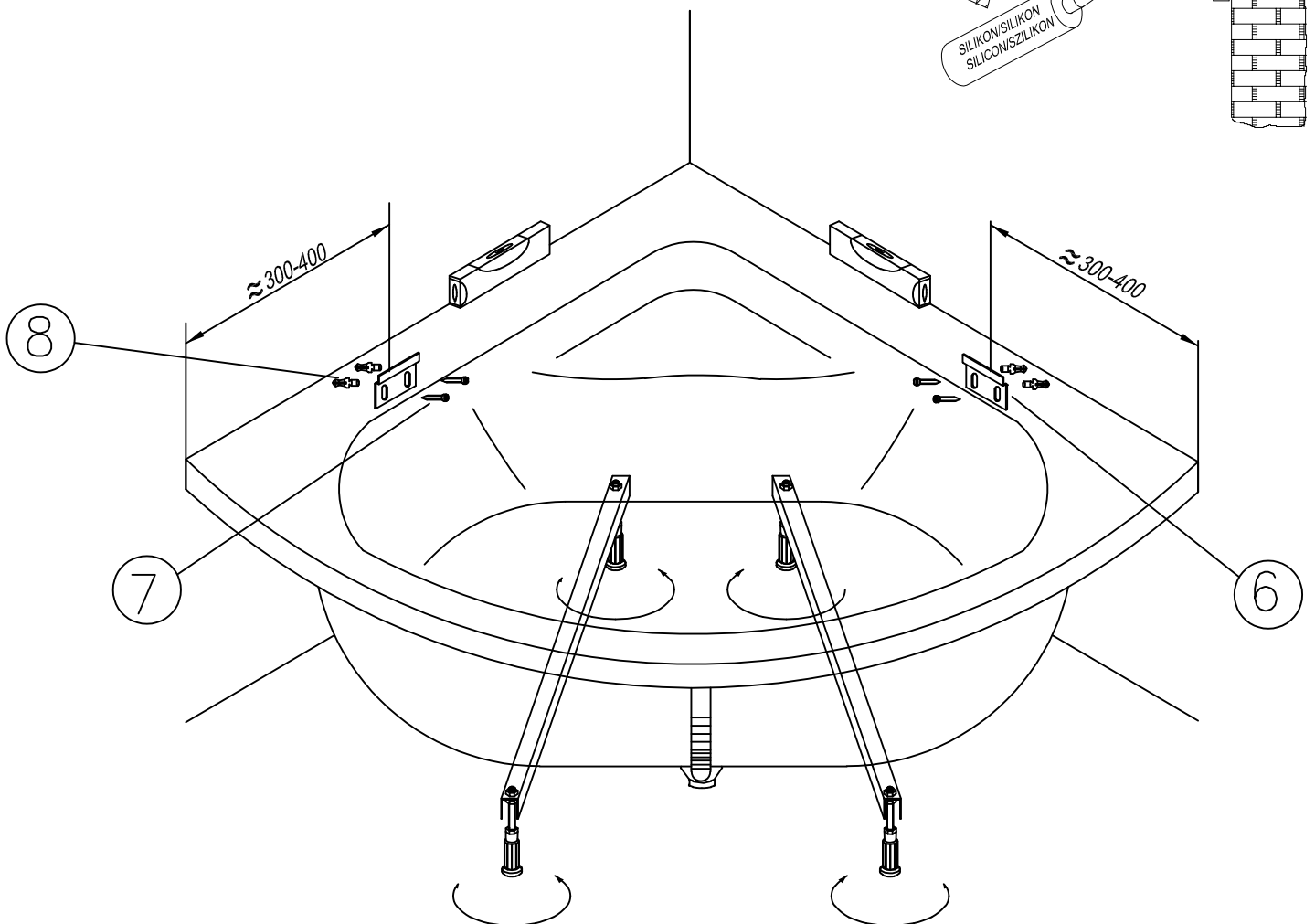
1c.



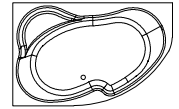
2.



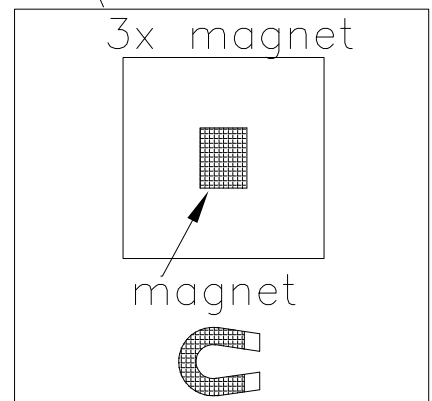
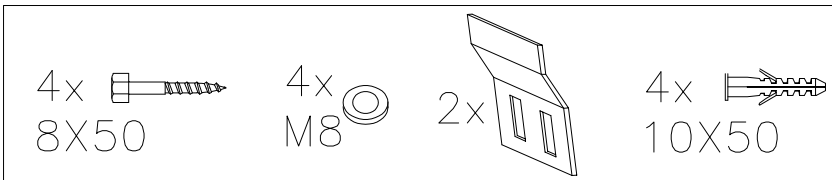
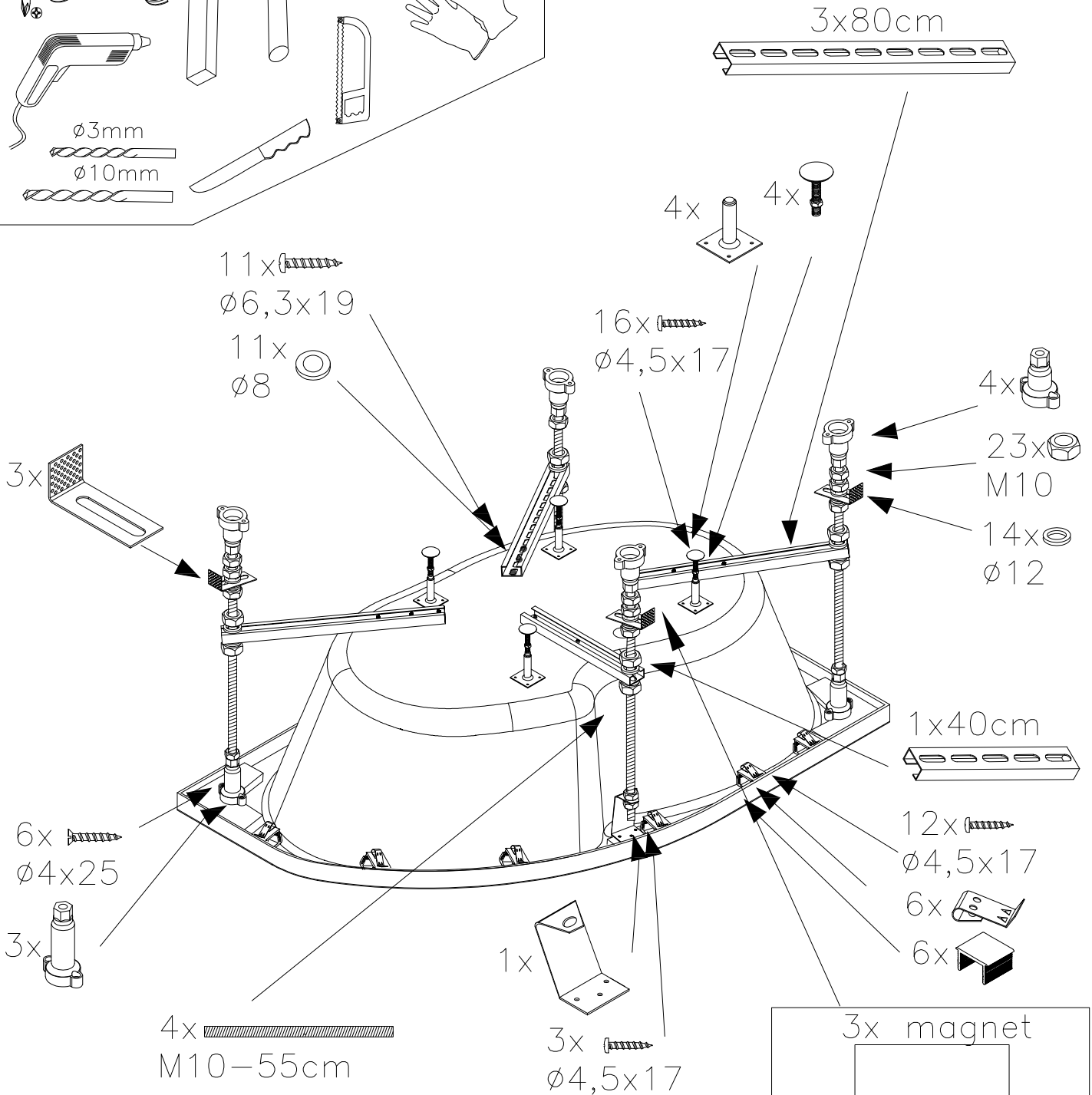
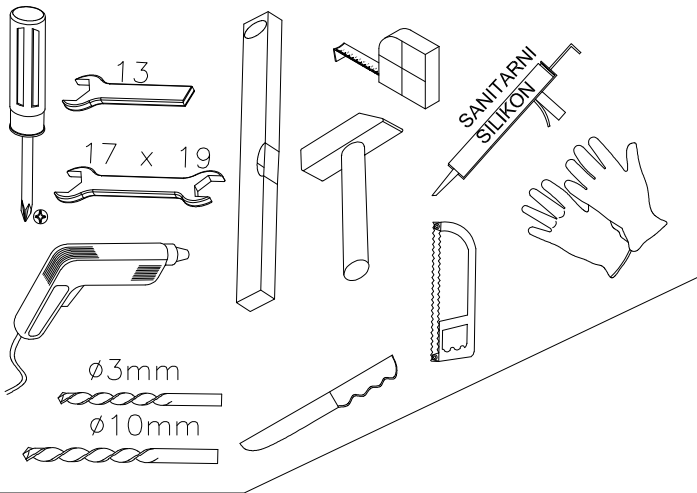
3.



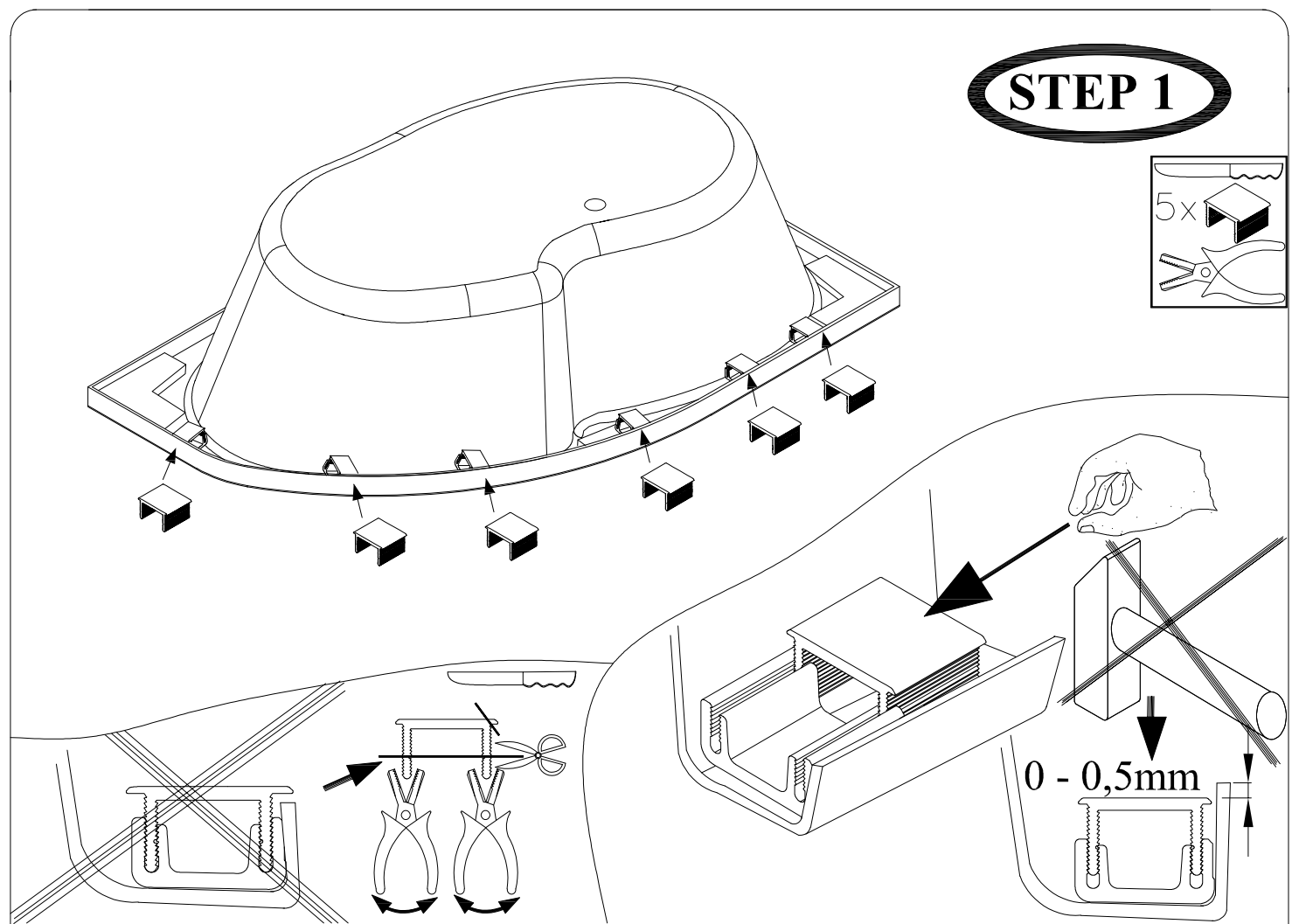
CAM150 - 180



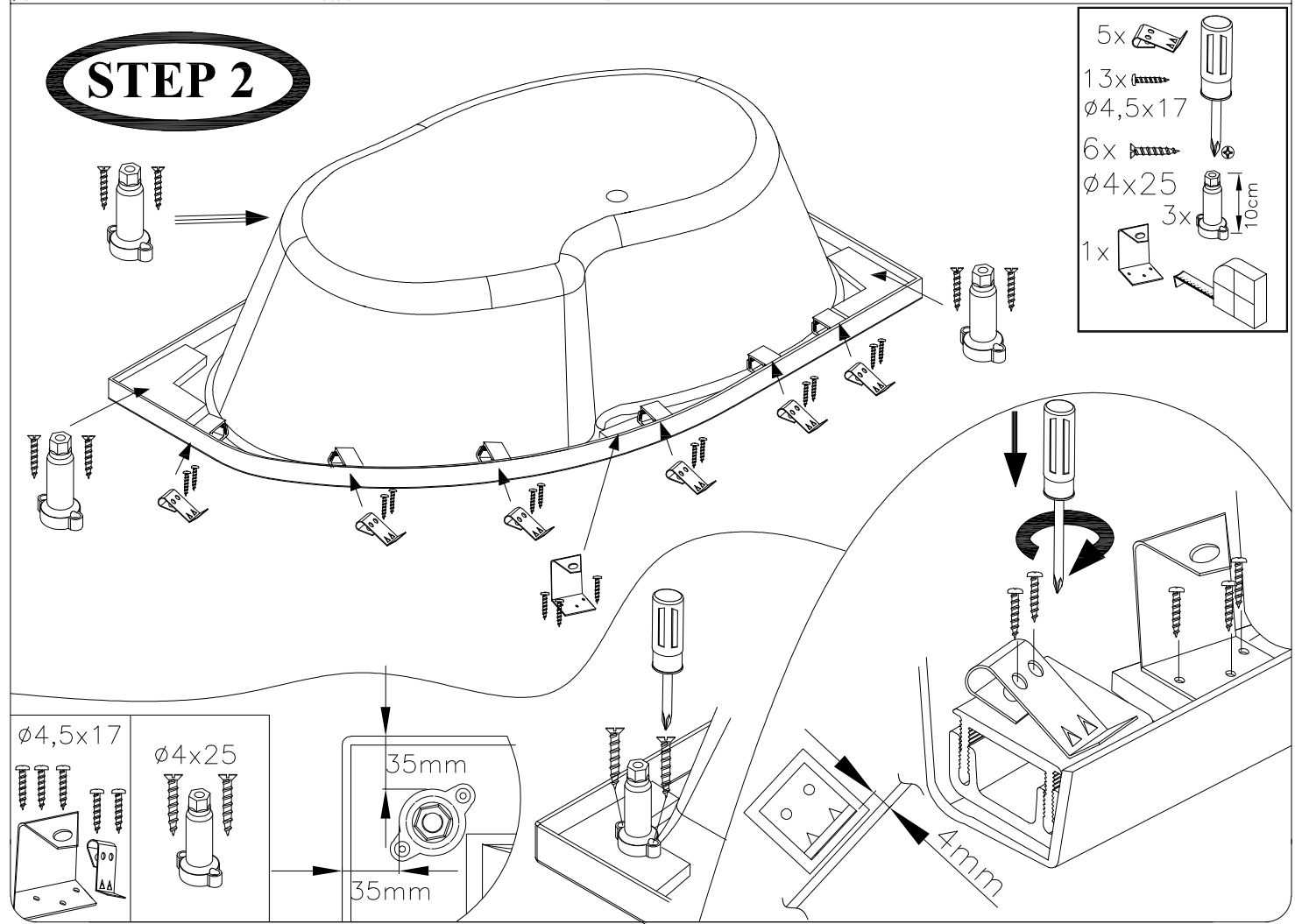
12/2021






STEP 1



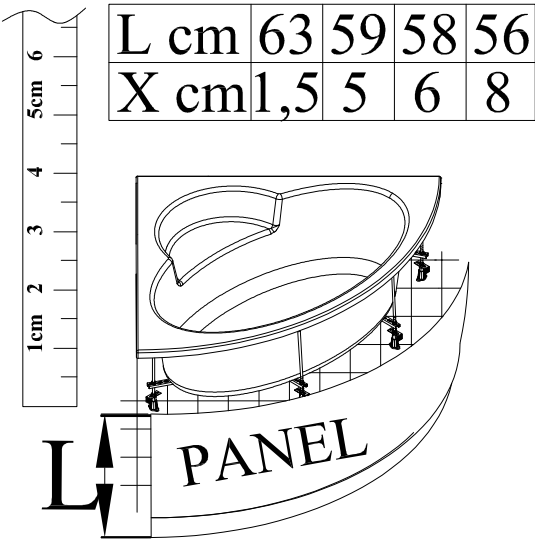
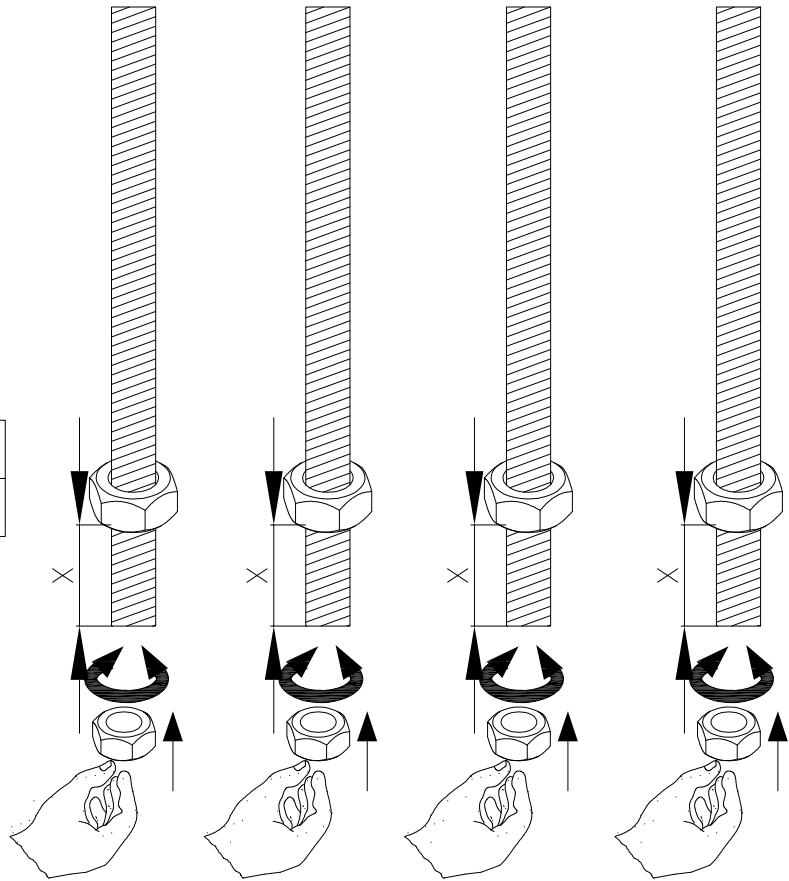
STEP 2



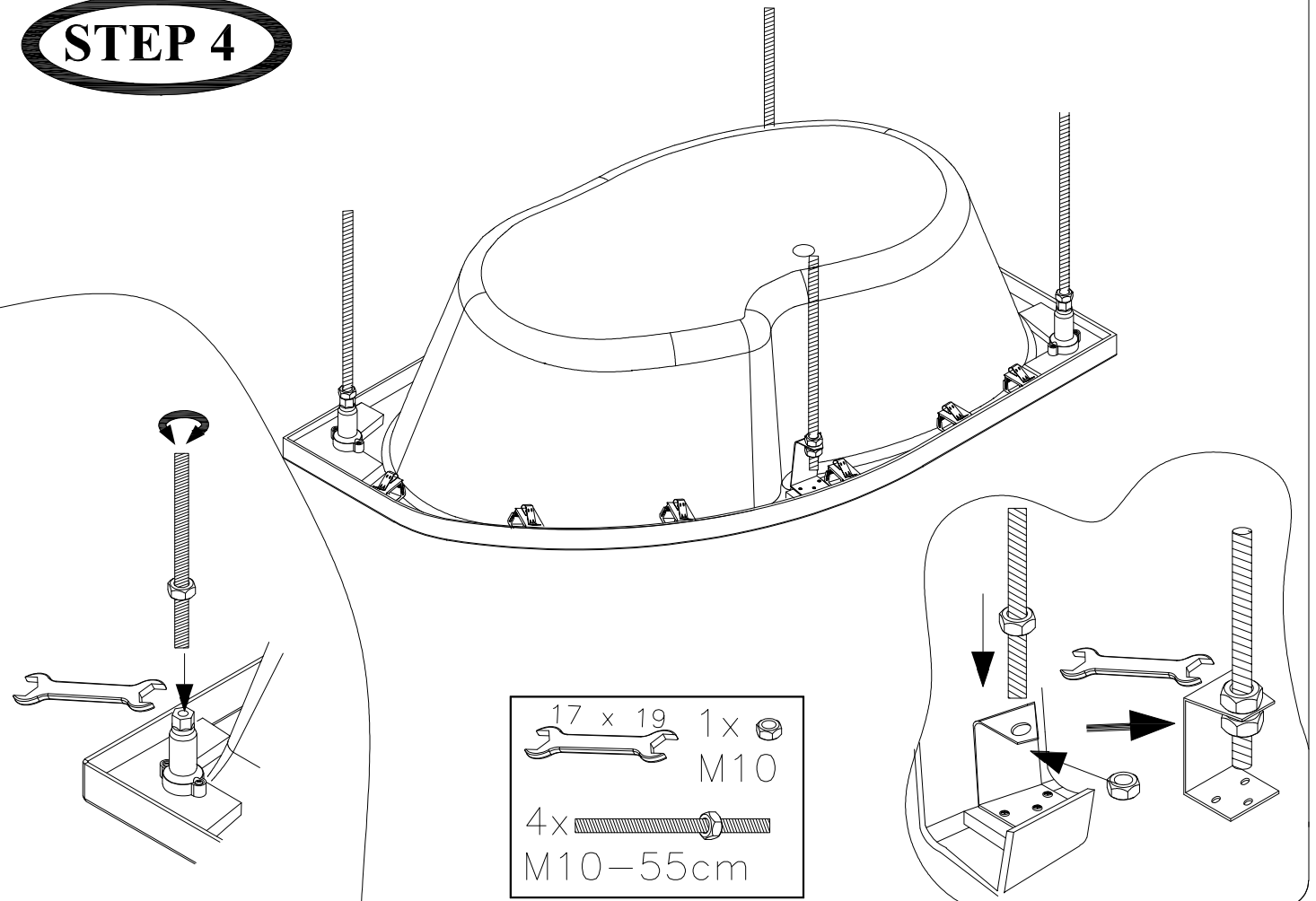
STEP 3




- 4x  M10

 4x  M10-55cm

| | | | | |
|------|-----|----|----|----|
| L cm | 63 | 59 | 58 | 56 |
| X cm | 1,5 | 5 | 6 | 8 |

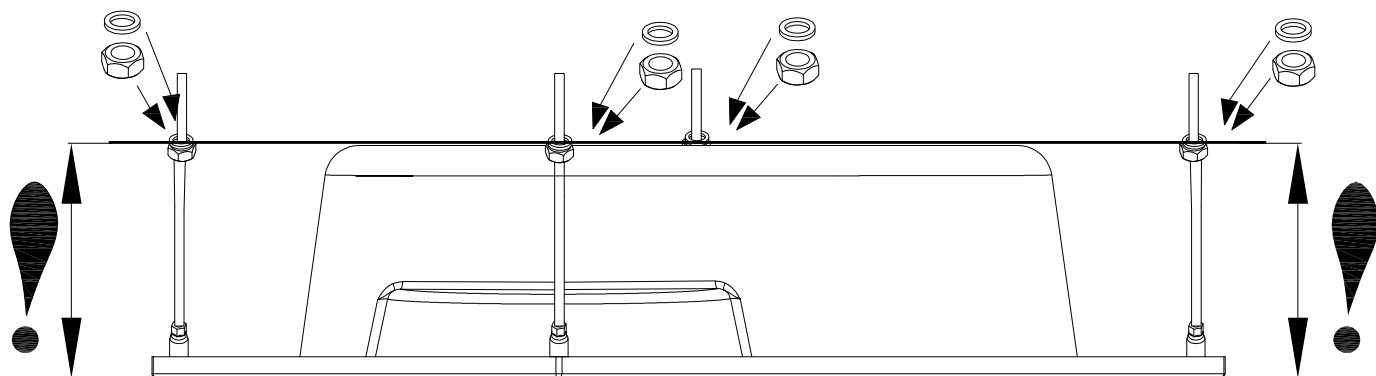
STEP 4





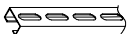
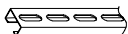
17 x 19  1x  M10
 4x  M10-55cm

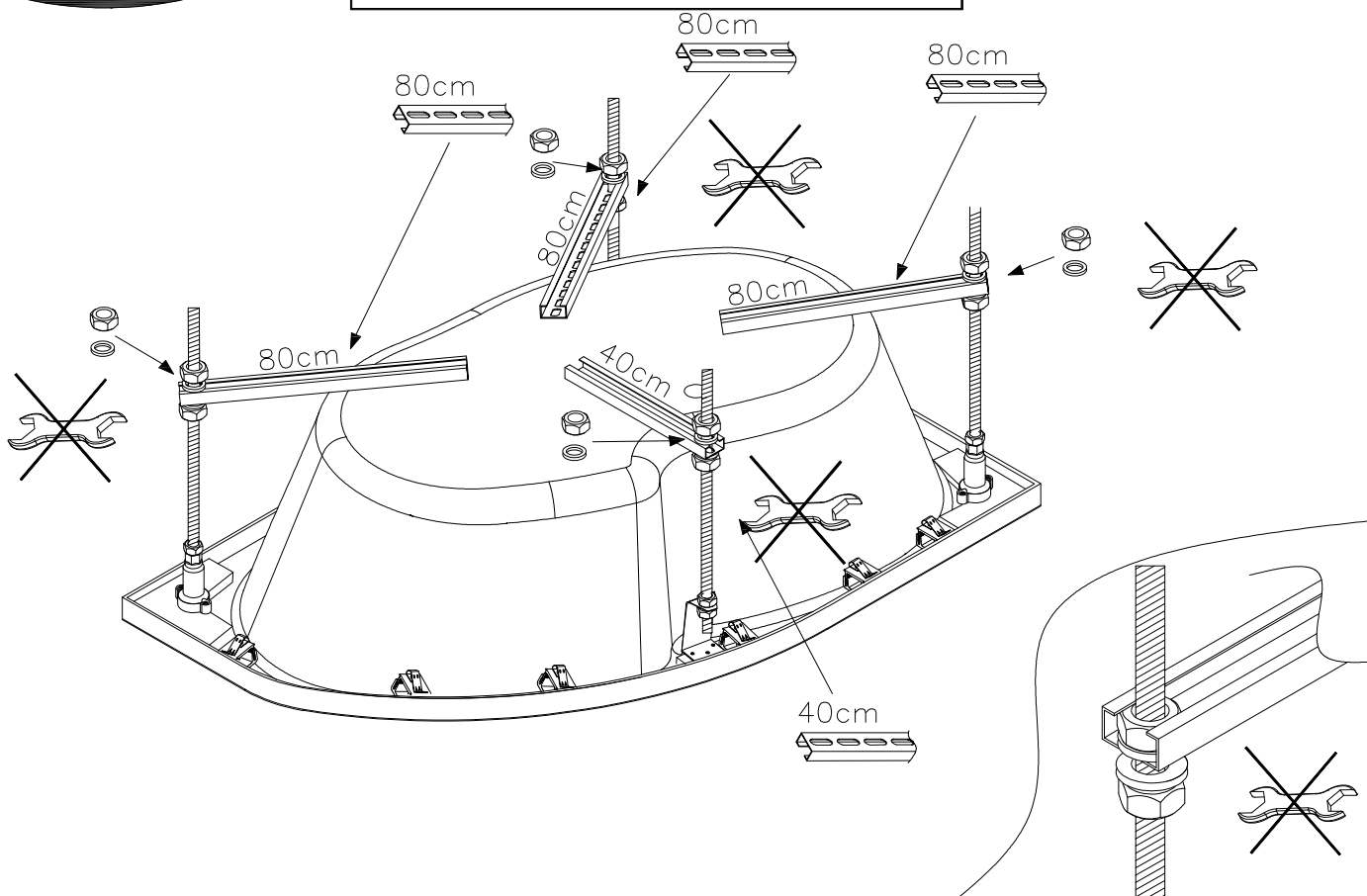
STEP 5

- | | |
|--|--|
| 4x  | 4x  |
| Ø12 | M10 |

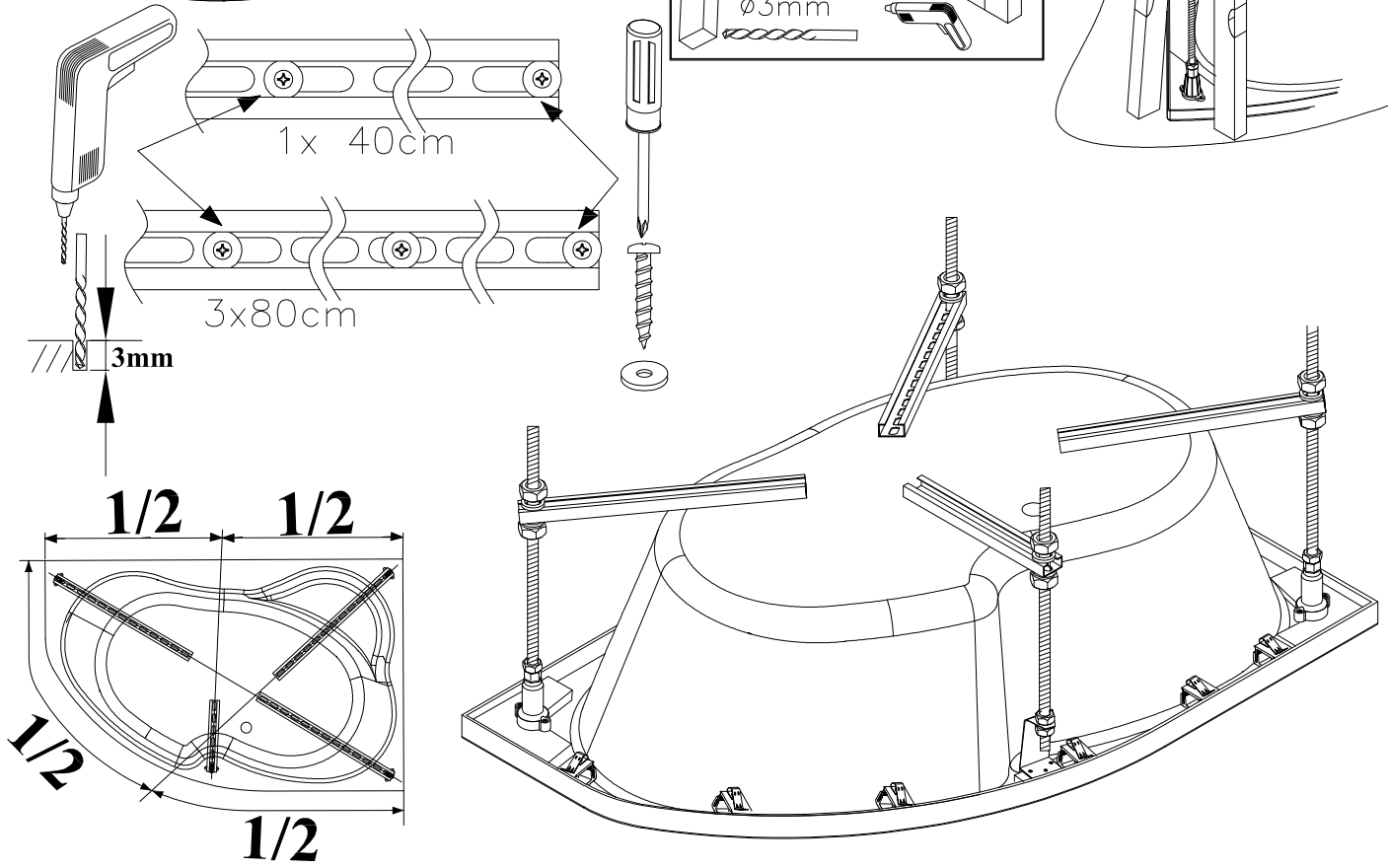


STEP 6

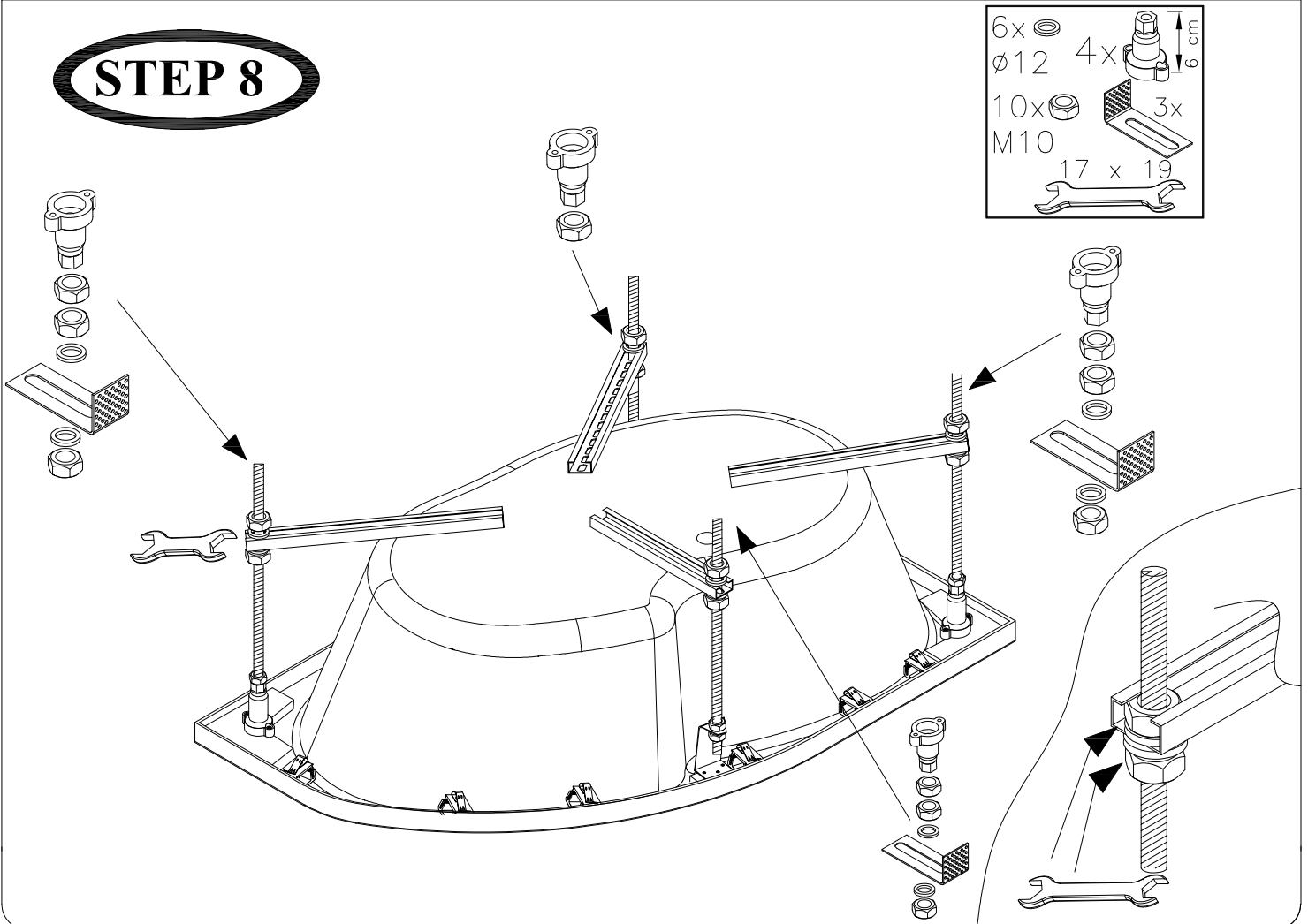
- | | | | |
|--|--|--|---|
| 4x  | 4x  | 3x80cm  | 1x40cm  |
| Ø12 | M10 | | |



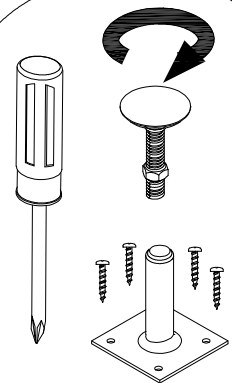
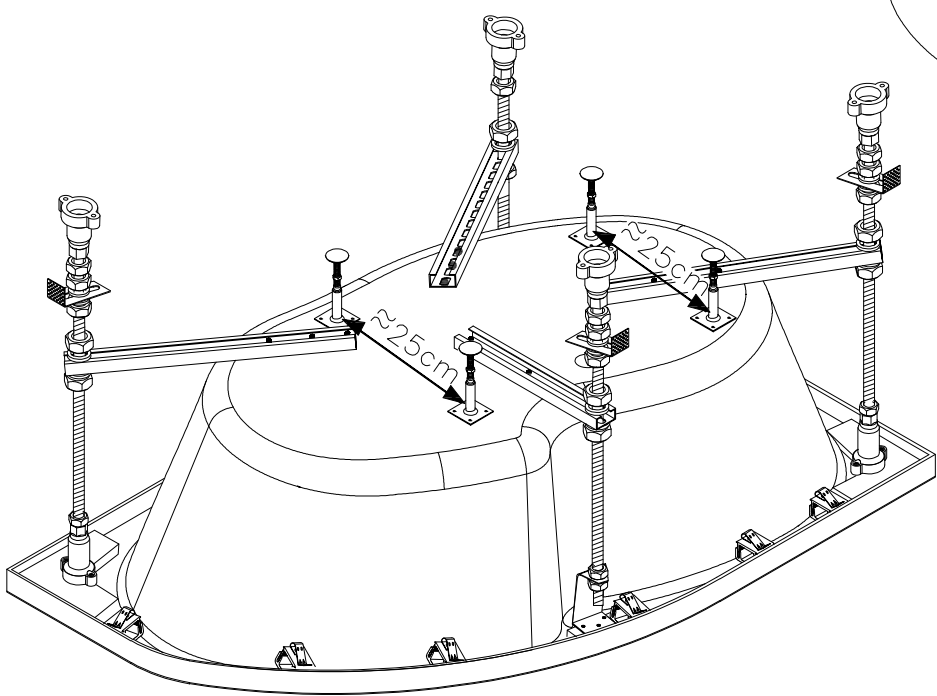
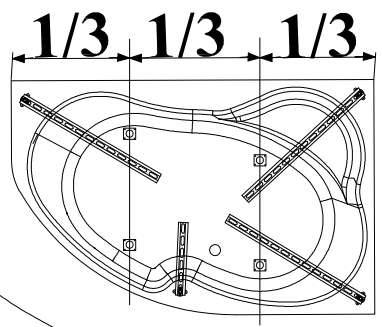
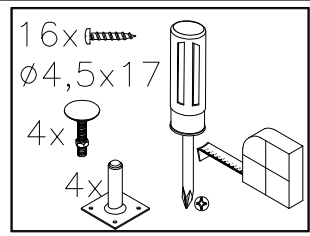
STEP 7



STEP 8

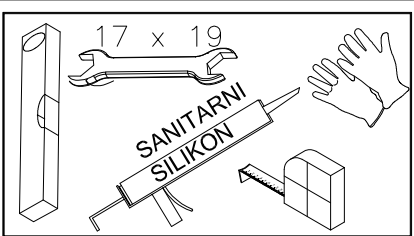


STEP 9



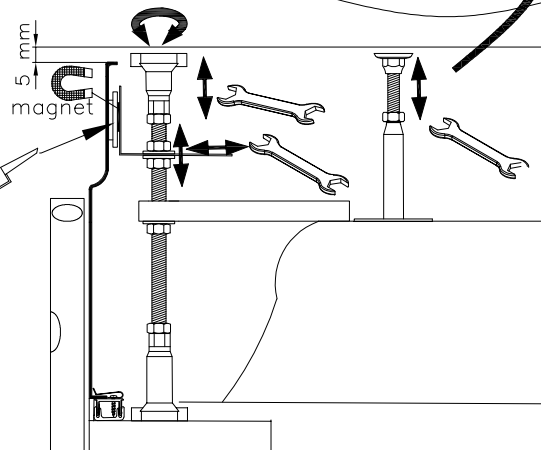
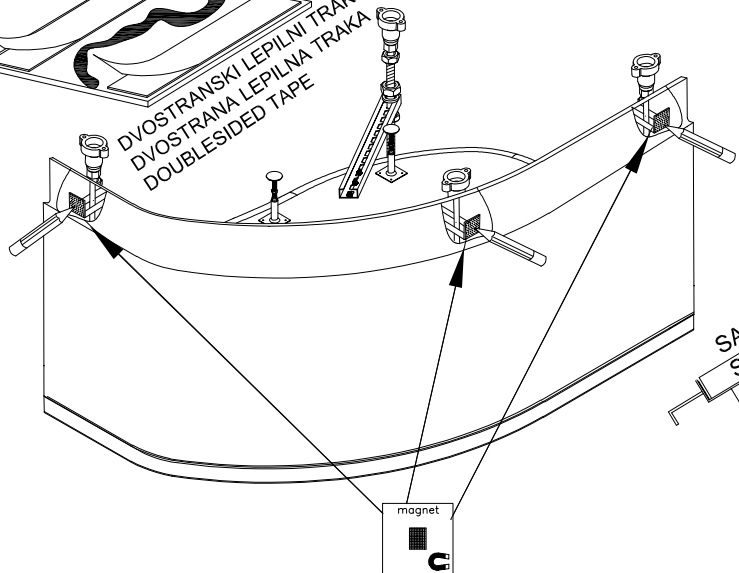
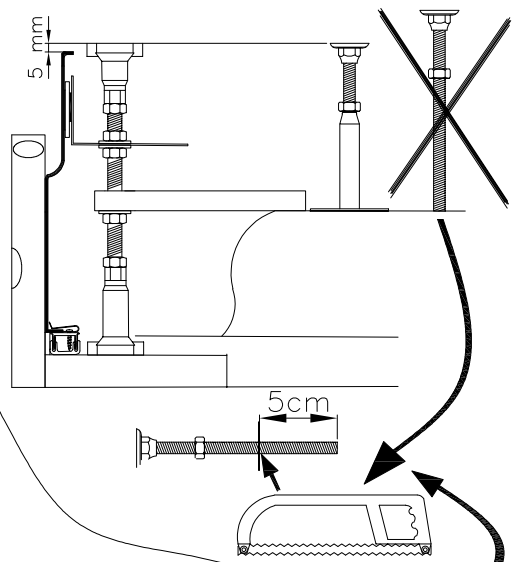
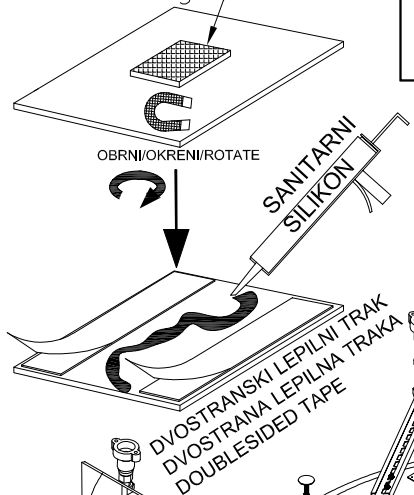
STEP 10

magnet

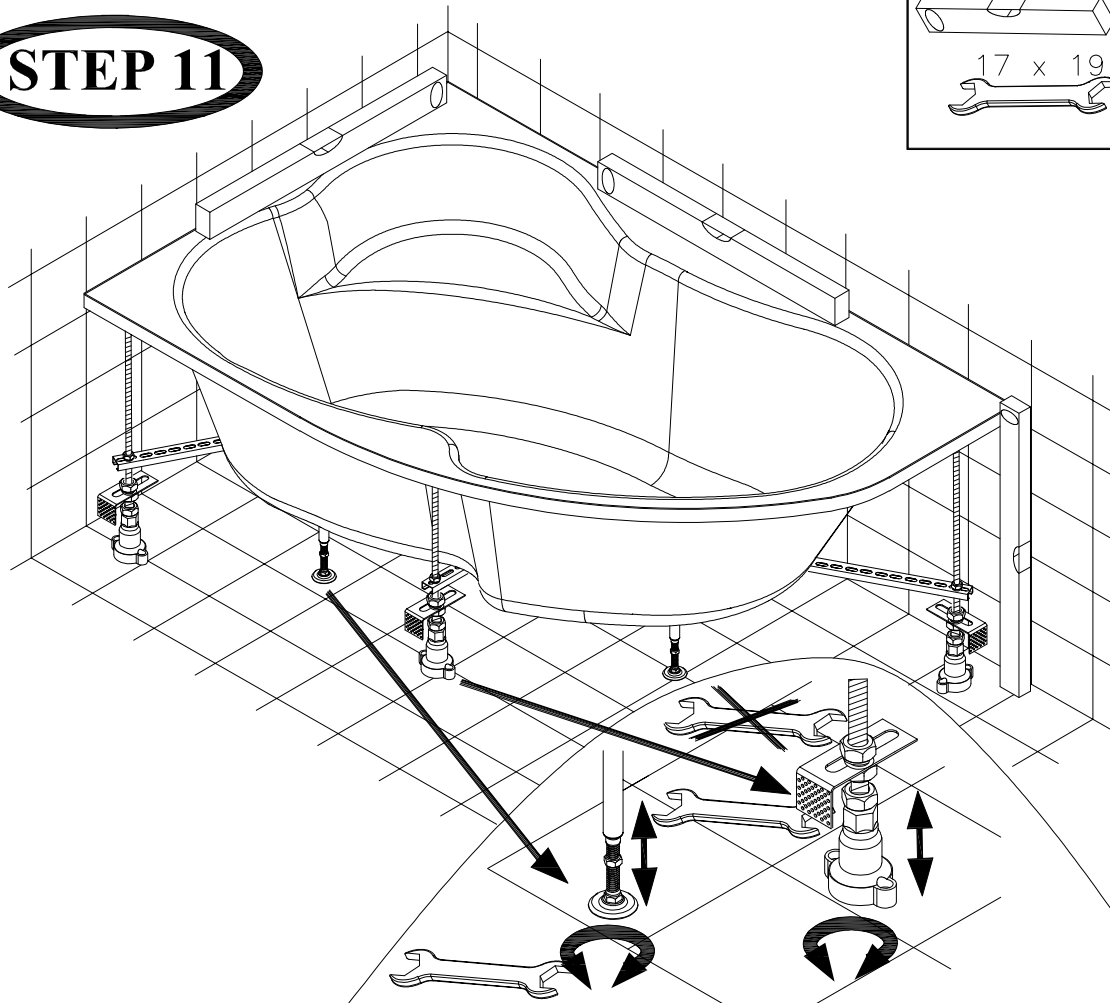
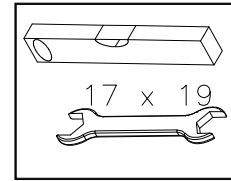


OBRNI/OKRENI/ROTATE

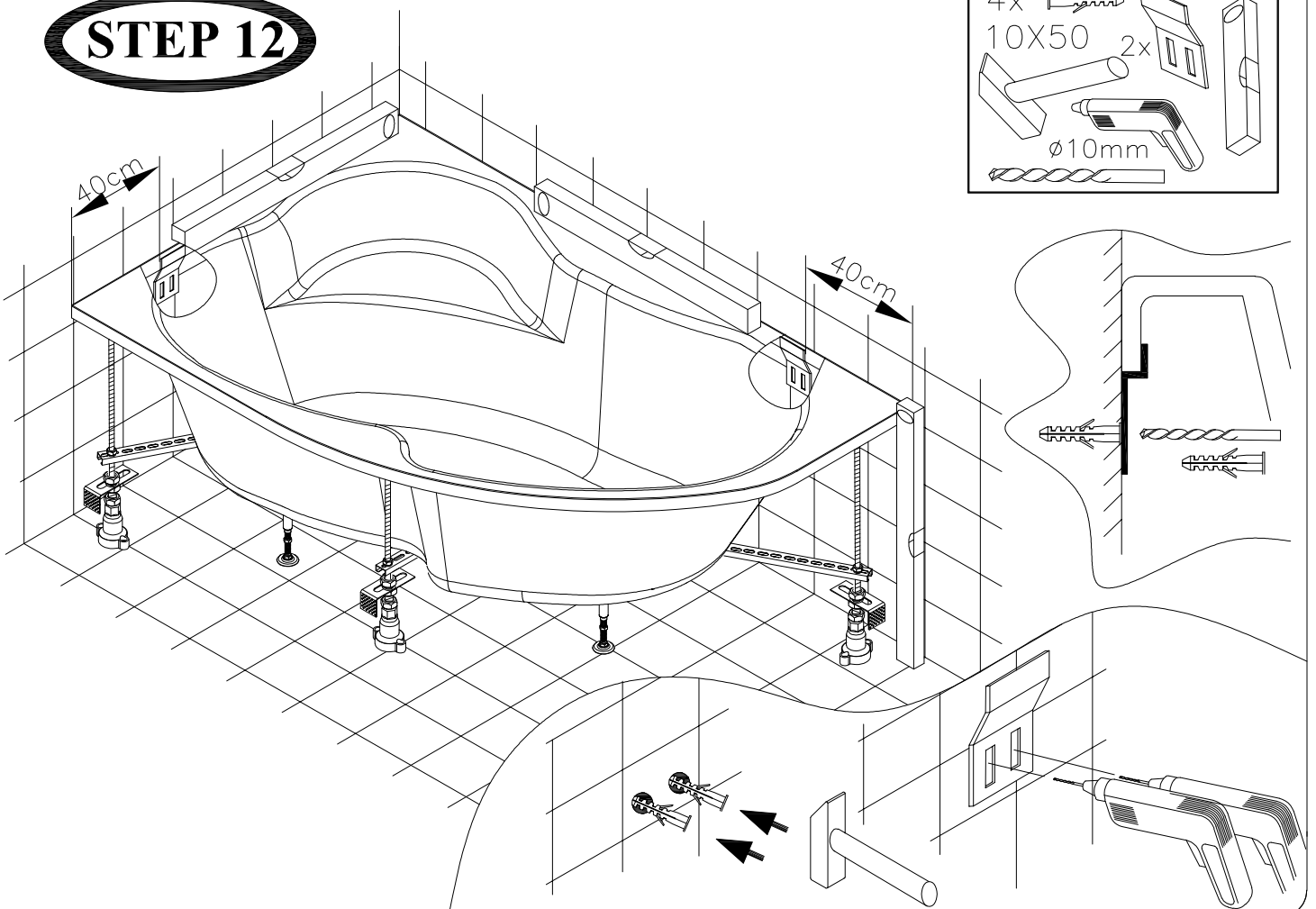
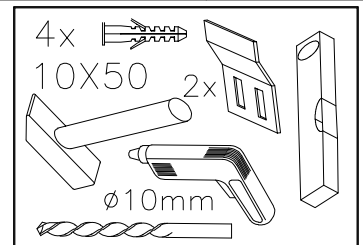
MESTO LEPLJENJA OČISTITI IN OBRUSITI
LOKACIJO LIJEPLJENJA OČISTITI I IZBRUSITI
LOCATION BONDING CLEANED AND SANDED



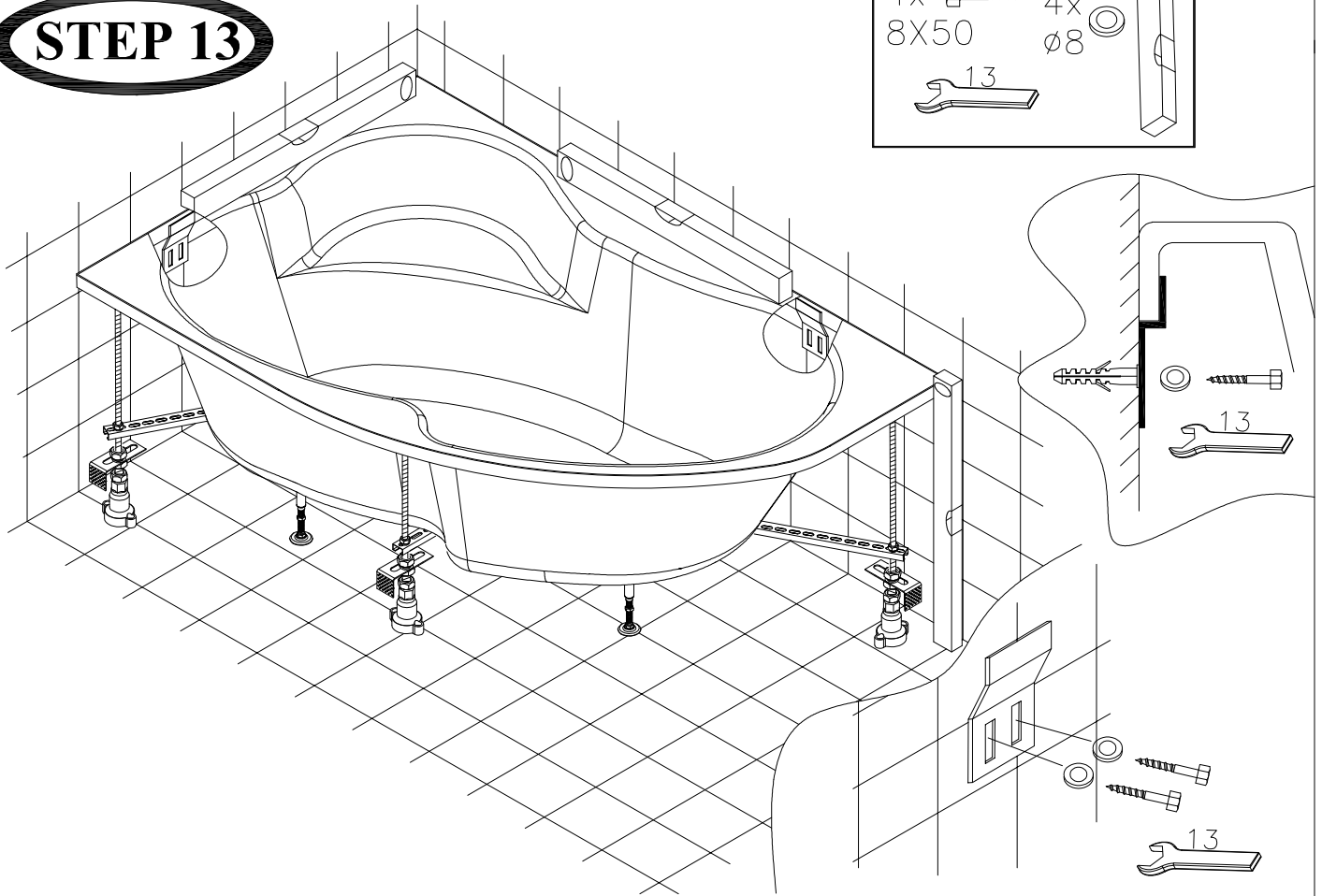
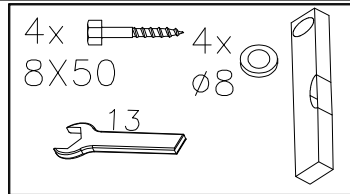
STEP 11



STEP 12



STEP 13



STEP 14

