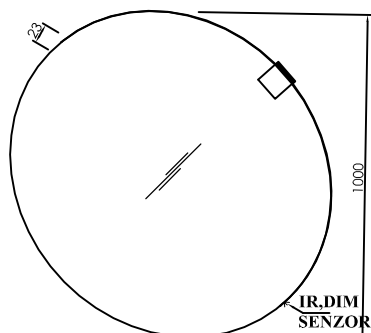
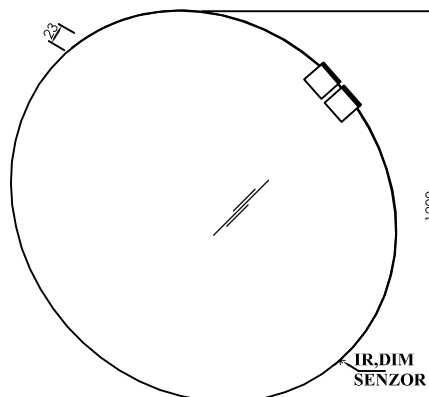


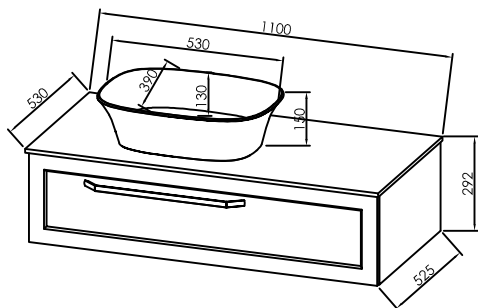
OG Ø100 - LED, IR, DIM



OG Ø120 - LED, IR, DIM

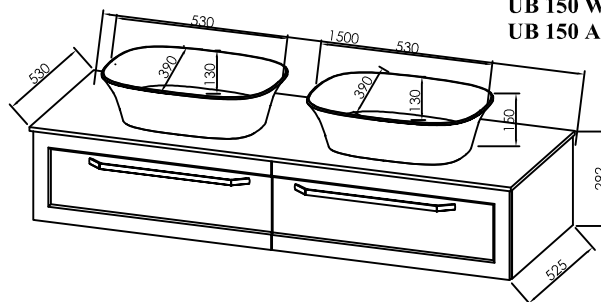


**UB 110 WH
UB 110 ANT**



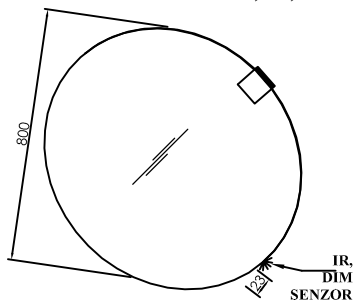
**OB 110 ANT
OB 110 KASCHMIR
OB 110 WH**

**UB 150 WH
UB 150 ANT**

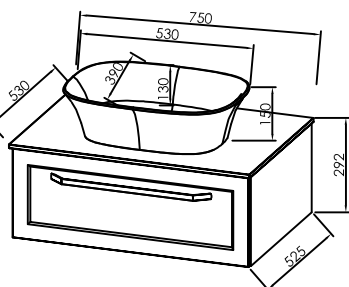


**OB 150 ANT
OB 150 KASCHMIR
OB 150 WH**

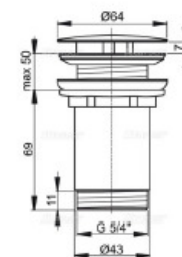
OG 80 - LED, IR, DIM



**UB 75 WH
UB 75 ANT**



**OB 75 ANT
OB 75 KASCHMIR
OB 75 WH**

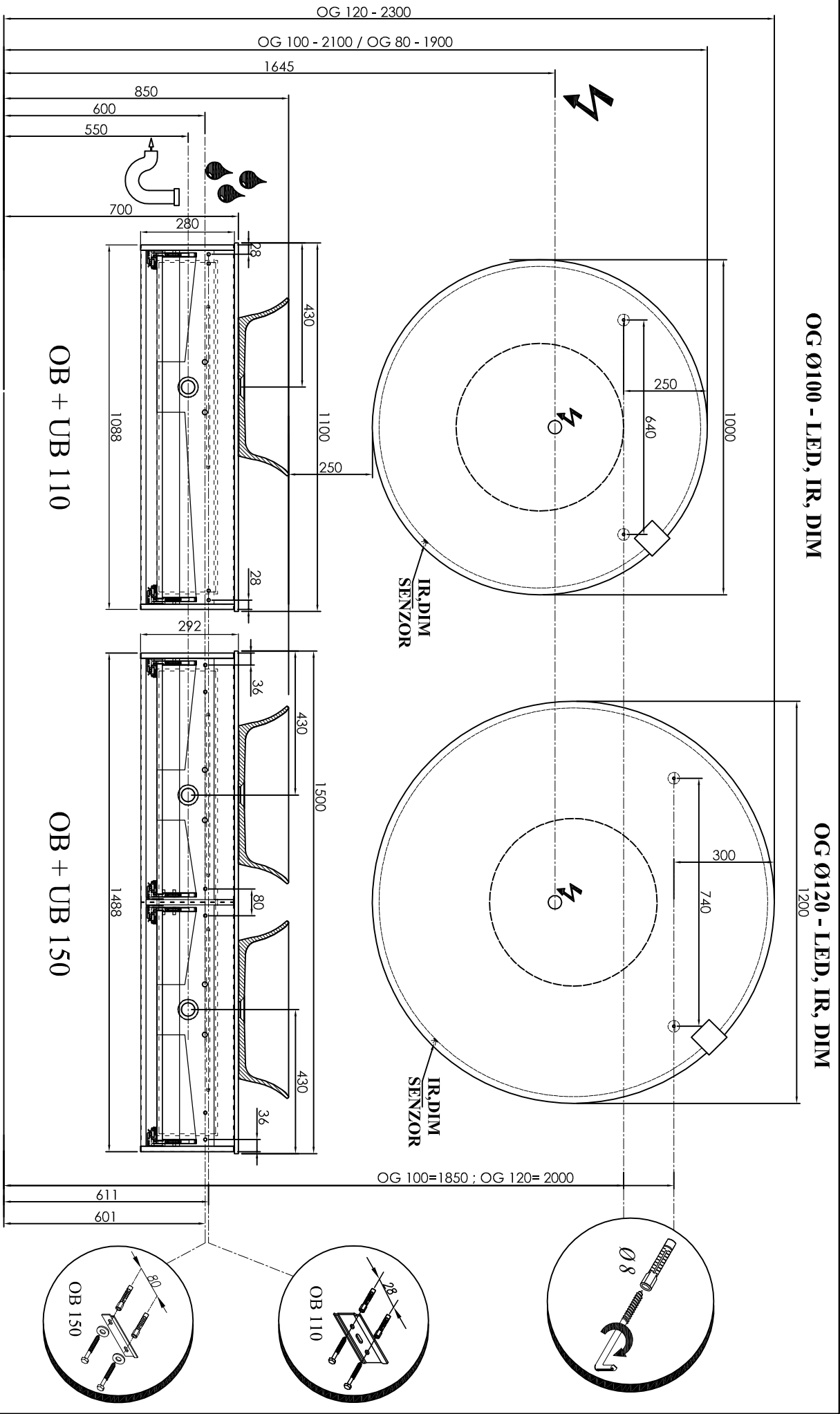


ZGORNJI DEL SIFONA SE PRILAGA

BLANSHE
OB / UB 75,110,150 / OG Ø80,100,120

OG Ø100 - LED, IR, DIM

OG Ø120 - LED, IR, DIM



OB + UB 110

OB + UB 150

