

## MN118S

Vaso sospeso con sistema **gosilent** (completo di kit fissaggio art. 9008)

Complementi: Coprivaso avvolgente in termoidurente a discesa rallentata (MNCW03)  
Accessori linea TWO - HOOP - FOLD

Accessori tecnici: Staffa di fissaggio universale per vasi e bidet sospesi (41/P)

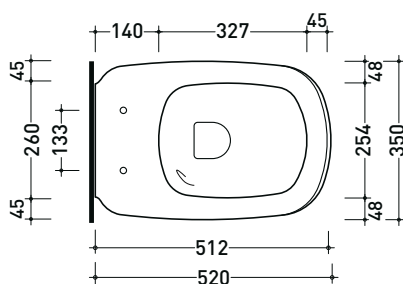
Dim. Imballo 53,4 x 35,4 x 40 cm | Peso 26,5 kg | Pz. Pallet n° 15

CE UNI EN 997

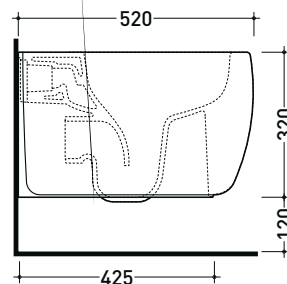
Dop-No997



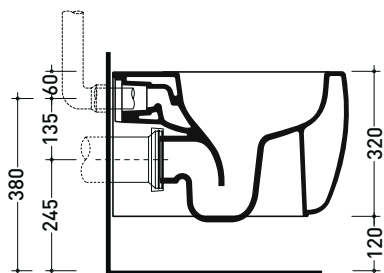
FLAMINIA sconsiglia l'abbinamento di questo Wc con passo rapido/flussometro e cassette alte tradizionali.



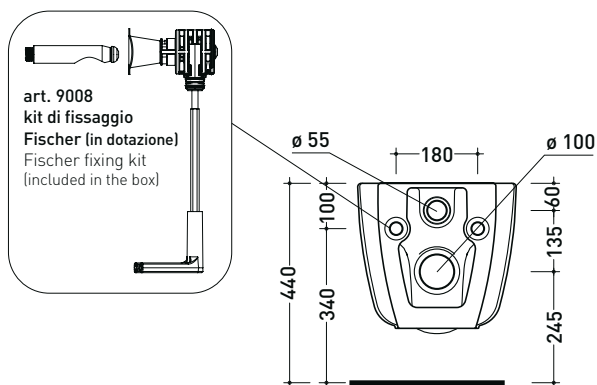
vista zenitale / zenital view



vista laterale / lateral view



sezione longitudinale / section



vista retro / back view