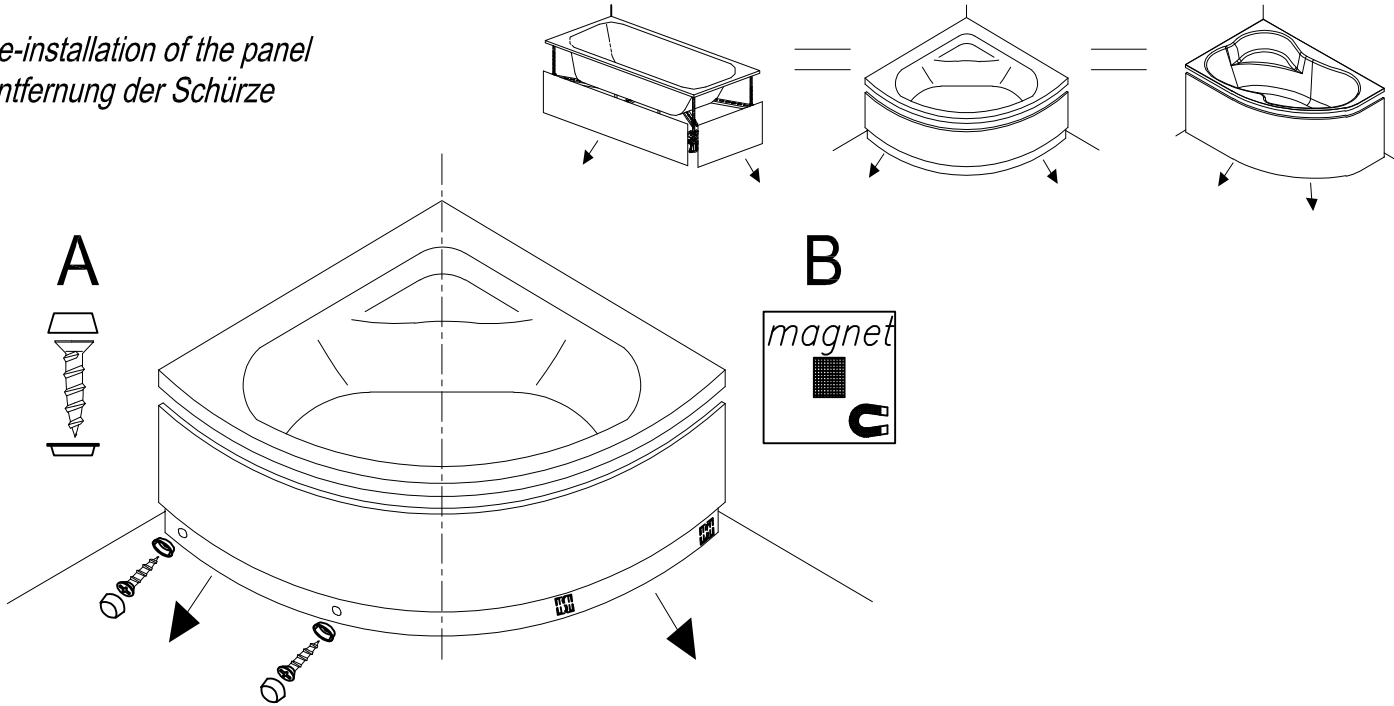


1. De-installation of the panel
Entfernung der Schürze



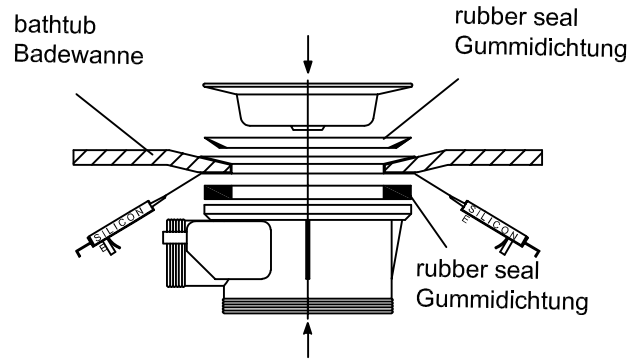
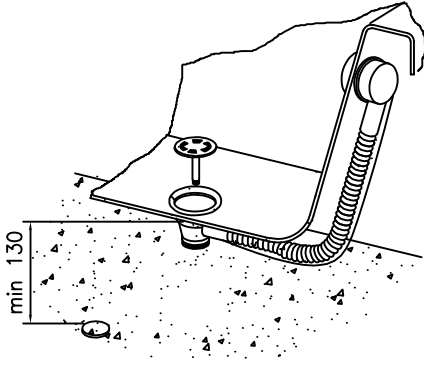
2. Levelling and marking of drilling sites
Nivellierung und Bezeichnung von Bohrstellen



3. Mounting of side brackets and installation on the floor
Befestigung von Wandträger und Befestigung am Boden

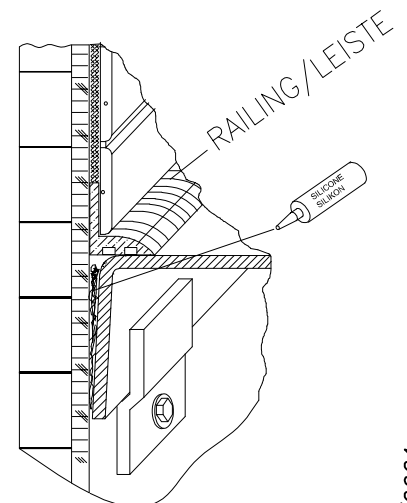
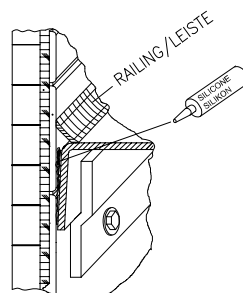
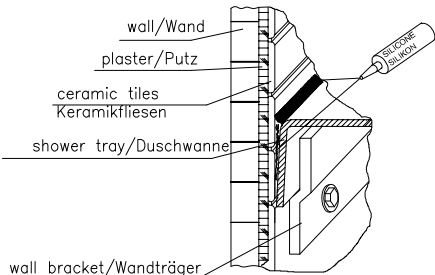
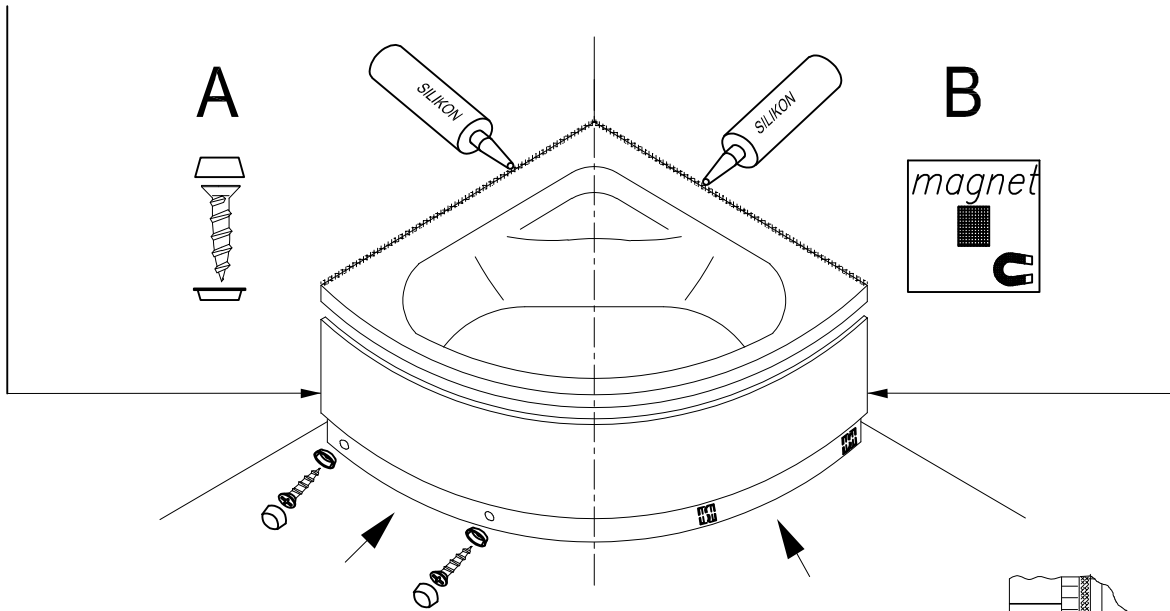


Installation of siphon
Siphon-Montage

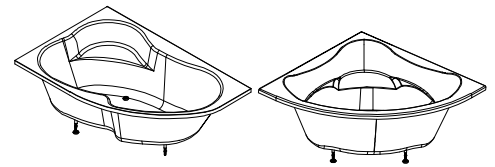


4. Mounting of the panel and siliconizing
Montage von Schürze und Siliconieren

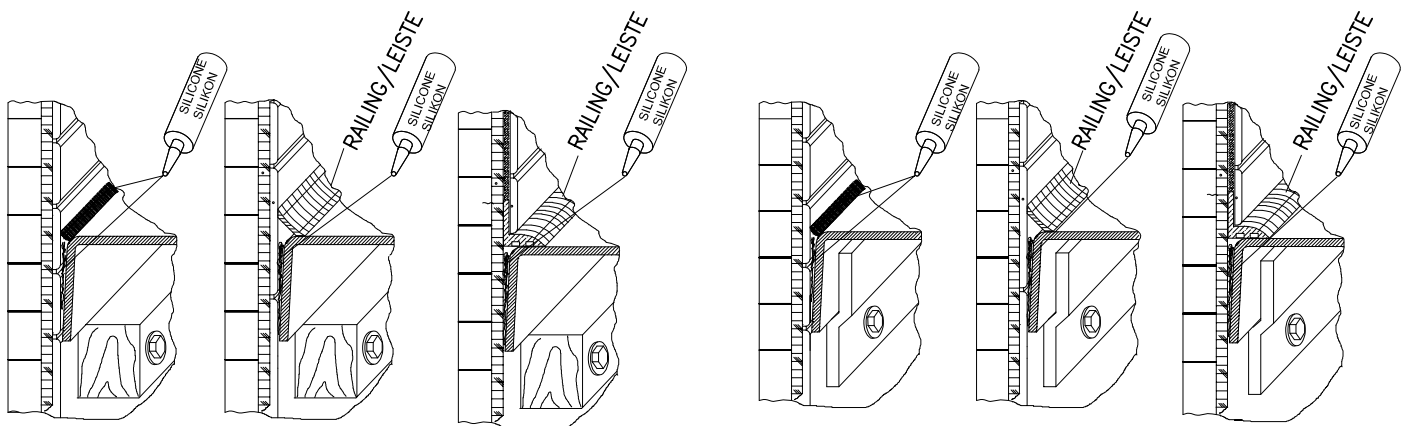
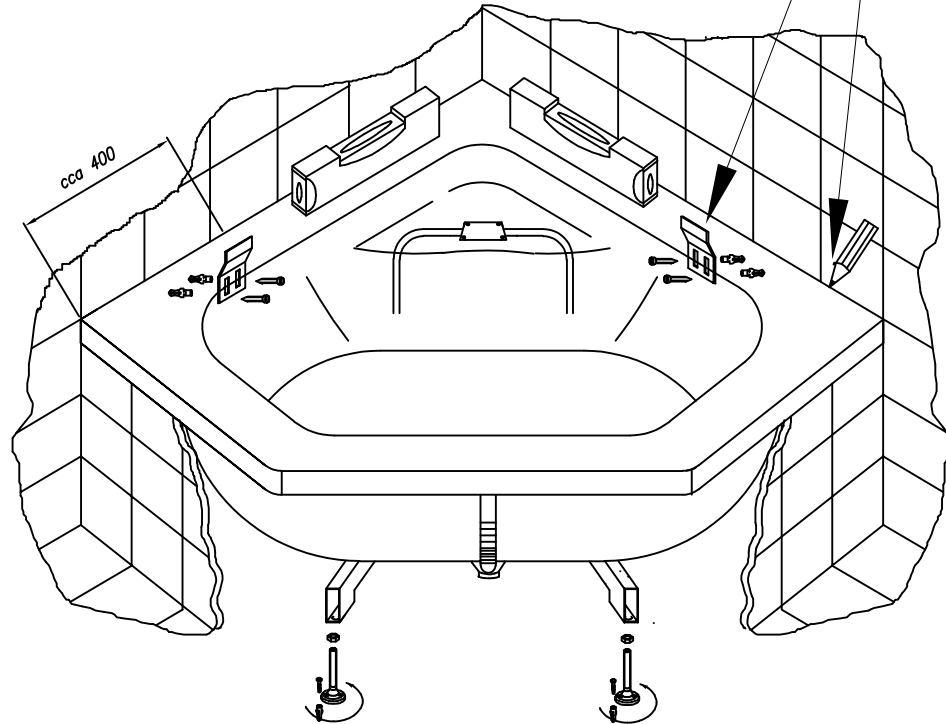
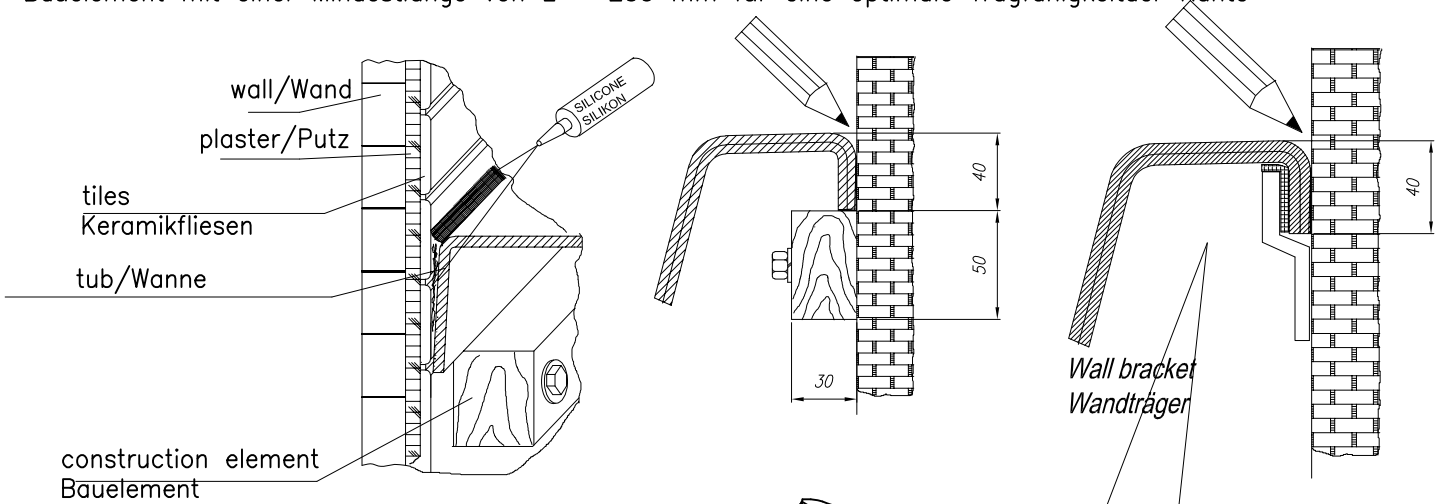
In case of the proposition of the panel due to an uneven wall, the panel needs to be cut to fit the appropriate measurement.
Im Falle der zu lange Schürze wegen einer unebenen Wand muss die Schürze auf die entsprechende Maße verkürzt werden.



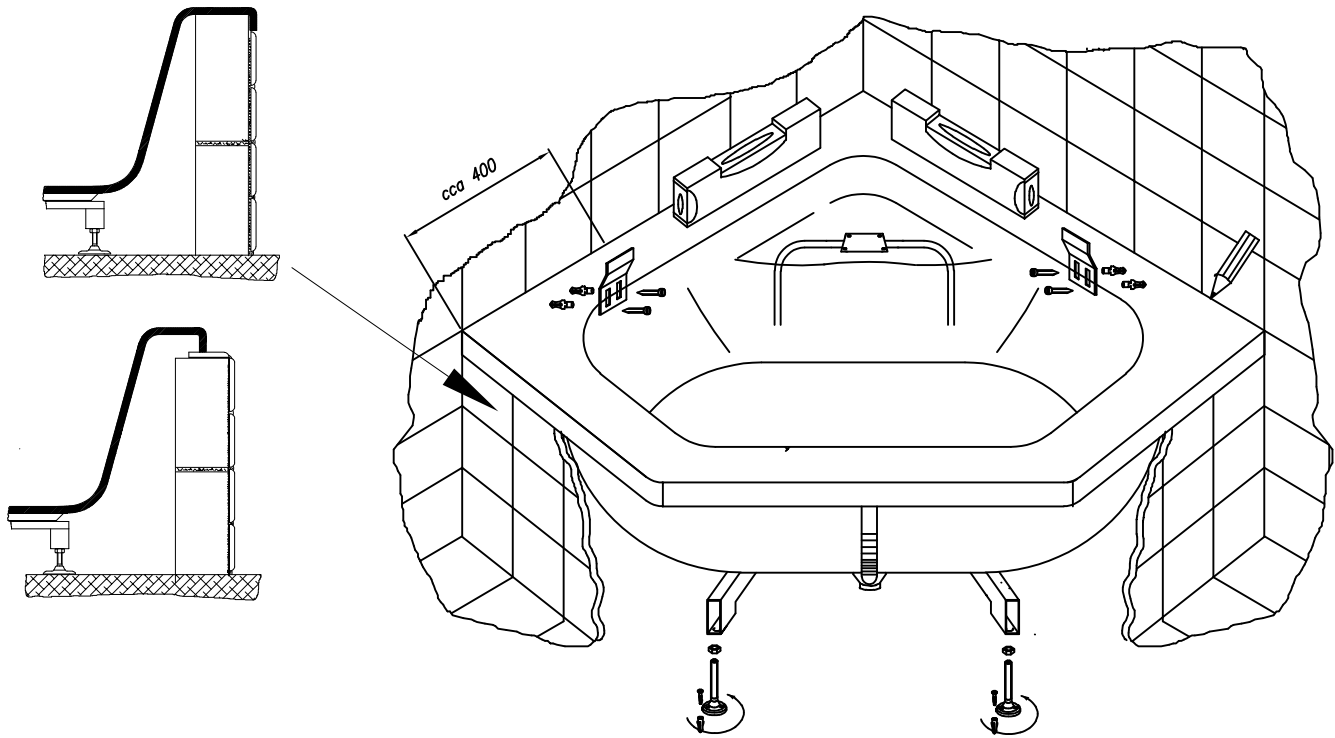
VERSIONS OF BATHTUBS BUILT-IN BY THE WALL
EINBAUVARIANTE AM WAND



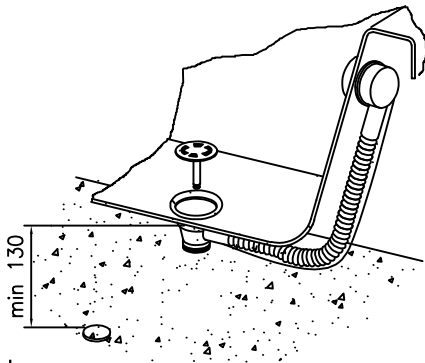
Construction element with the min. length of L=200mm, for optimal bearing capacity of the edge
Bauelement mit einer Mindestlänge von L = 200 mm für eine optimale Tragfähigkeit der Kante



**FRONT INSTALLATION VARIANTS
EINBAUVARIANTE DER VORDERSEITE**

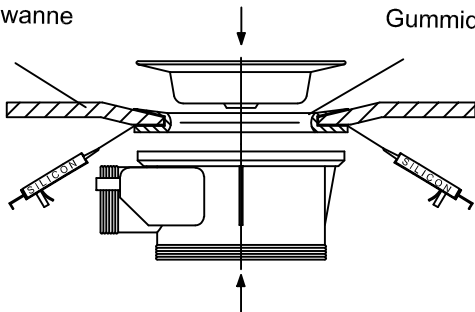


**MONTAŽA SIFONA
MONTAŽA SIFONA**



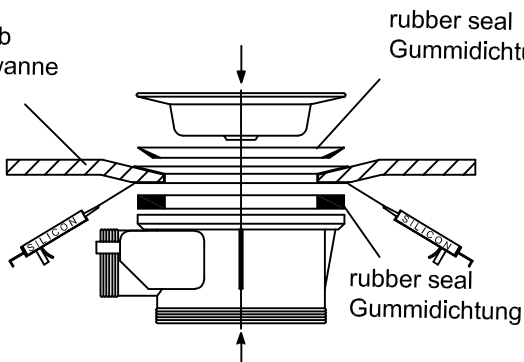
bathtub
Badewanne

rubber seal
Gummidichtung

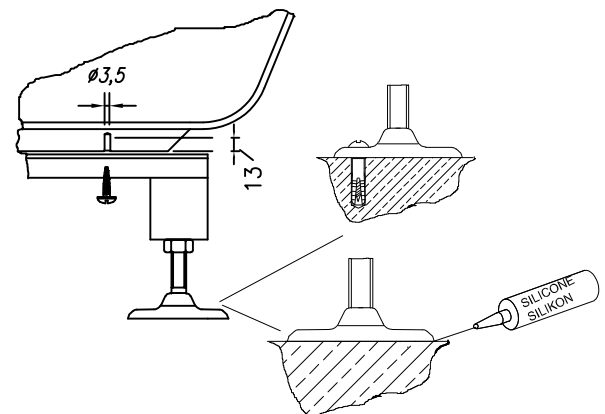


bathtub
Badewanne


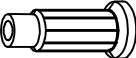



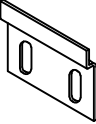
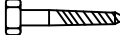

rubber seal
Gummidichtung



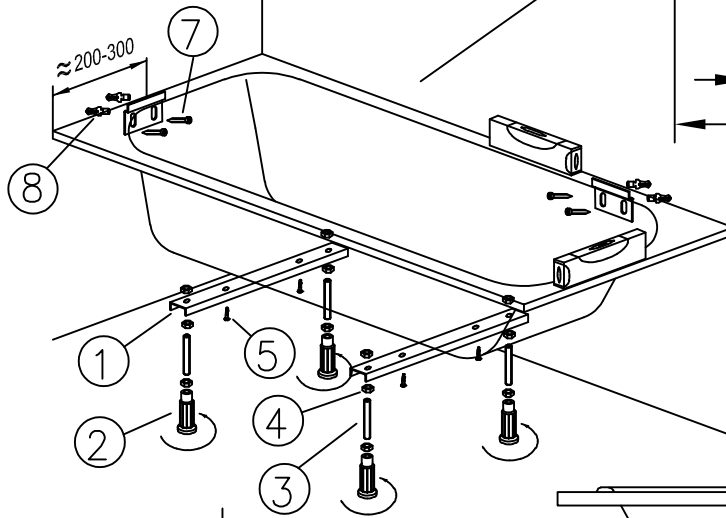
**INSTALLATION OF BASE
SOCKELMONTAGE**



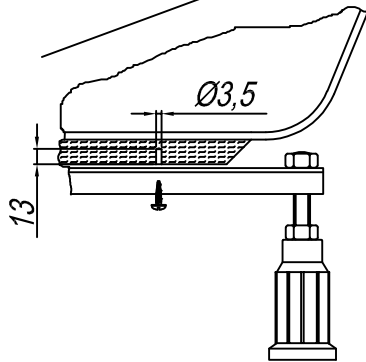
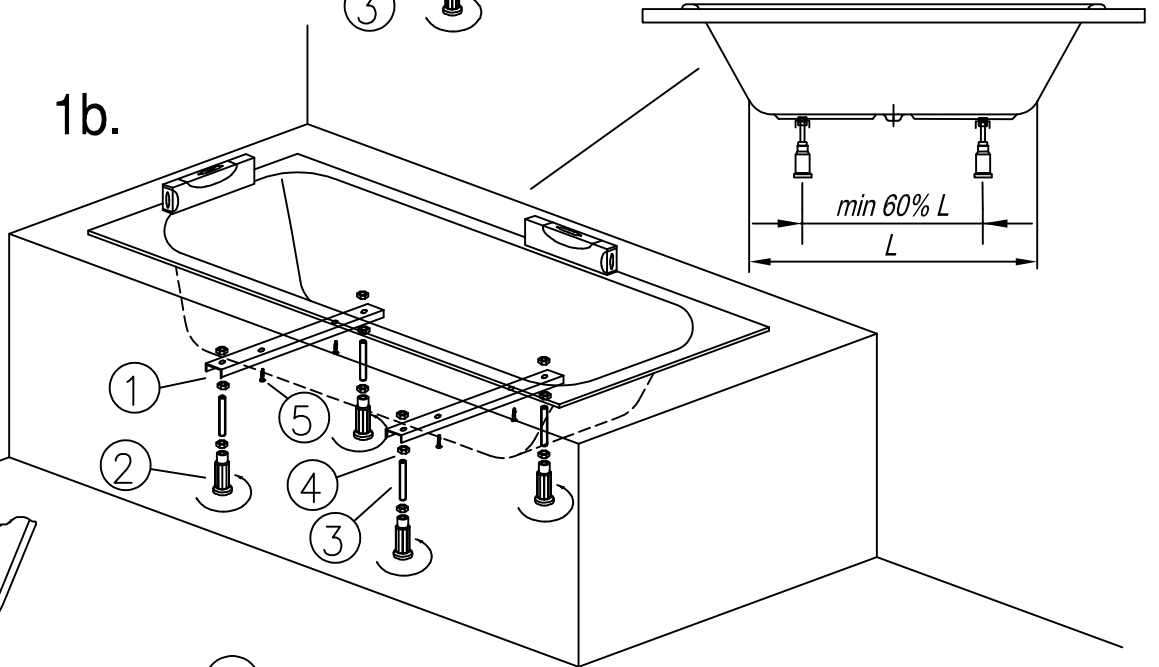
STANDARD
530

- 1  2x
- 2  4x
- 3  4x
- 4  12x
- 5  12x
- 6  2x
- 7  4x
- 8  4x

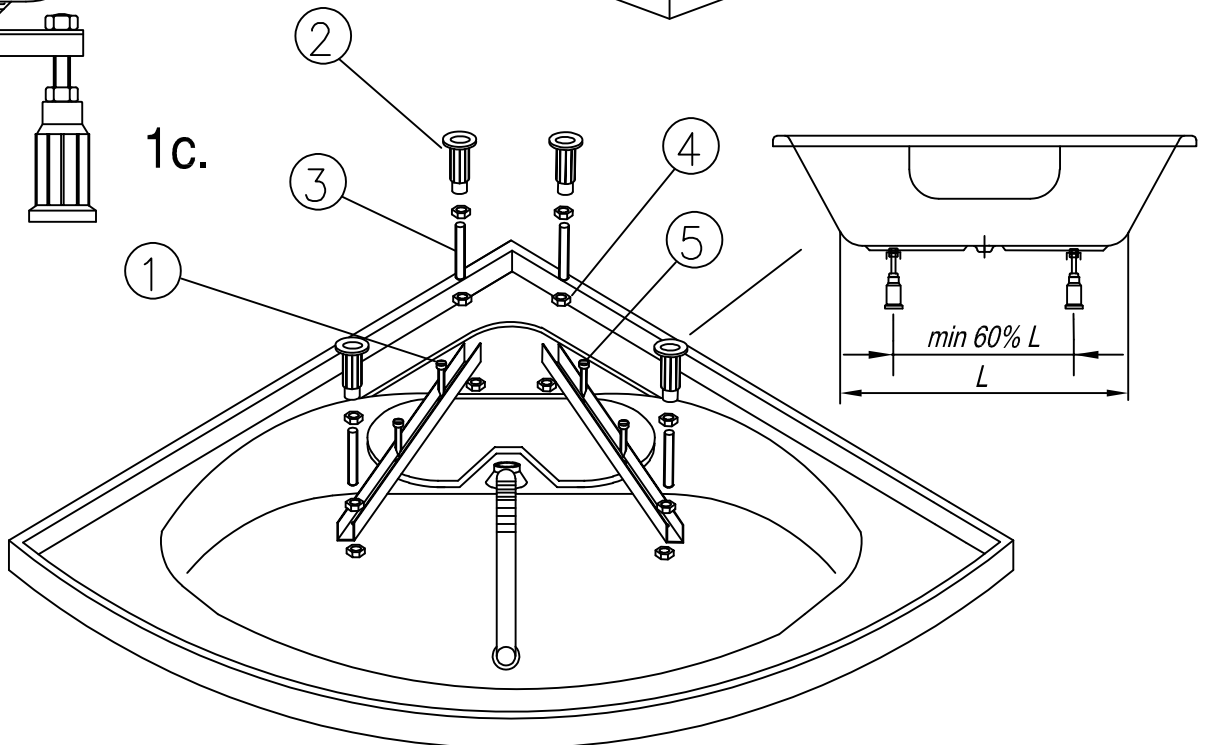
1a.



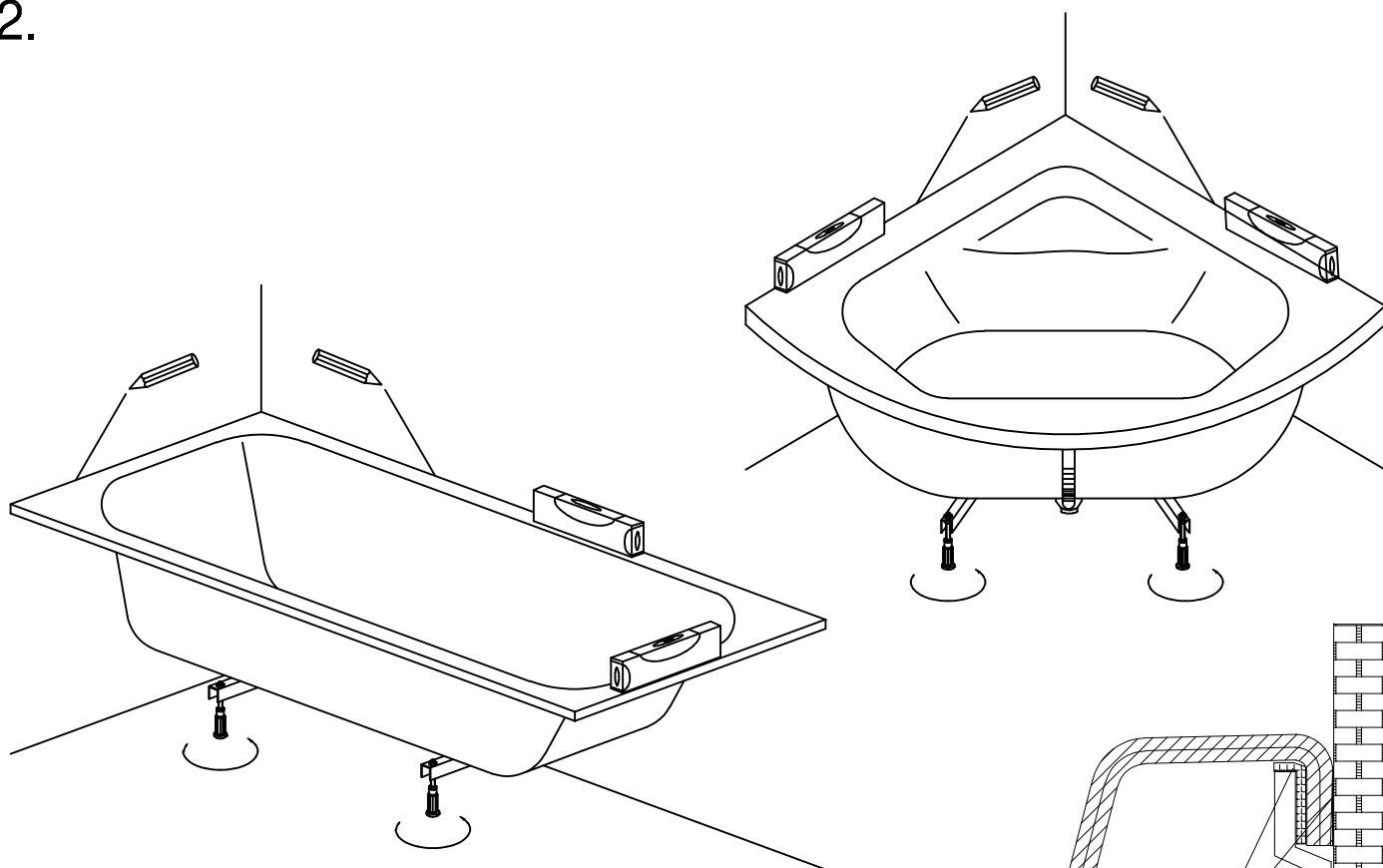
1b.



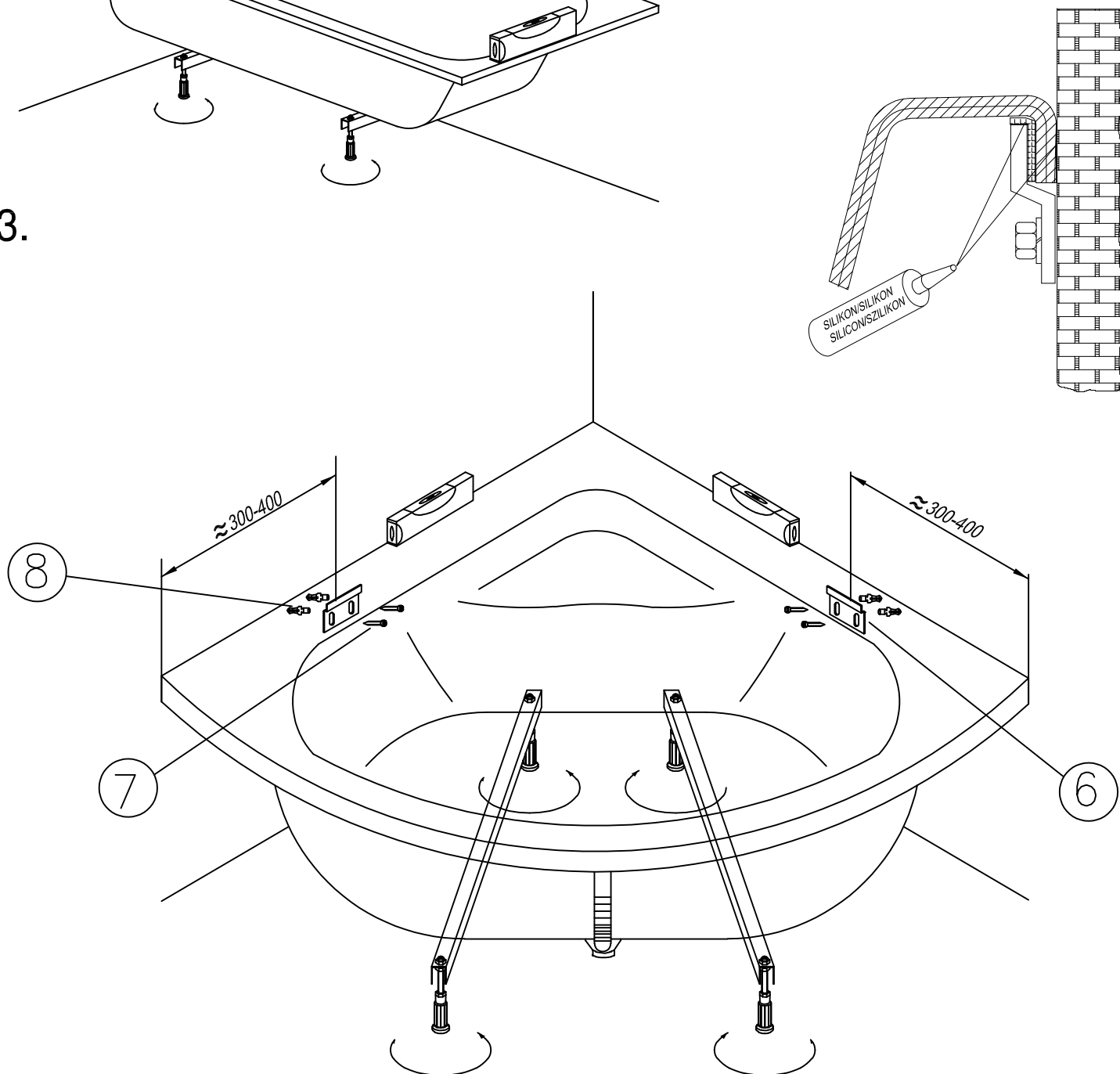
1c.



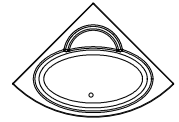
2.



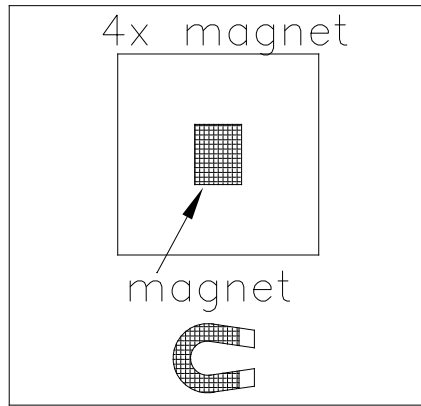
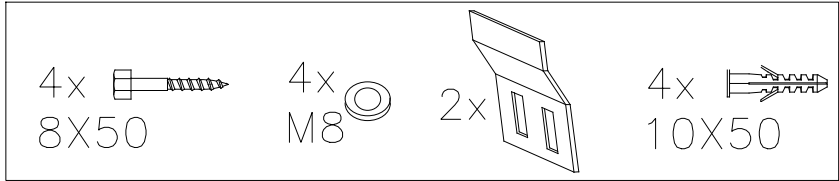
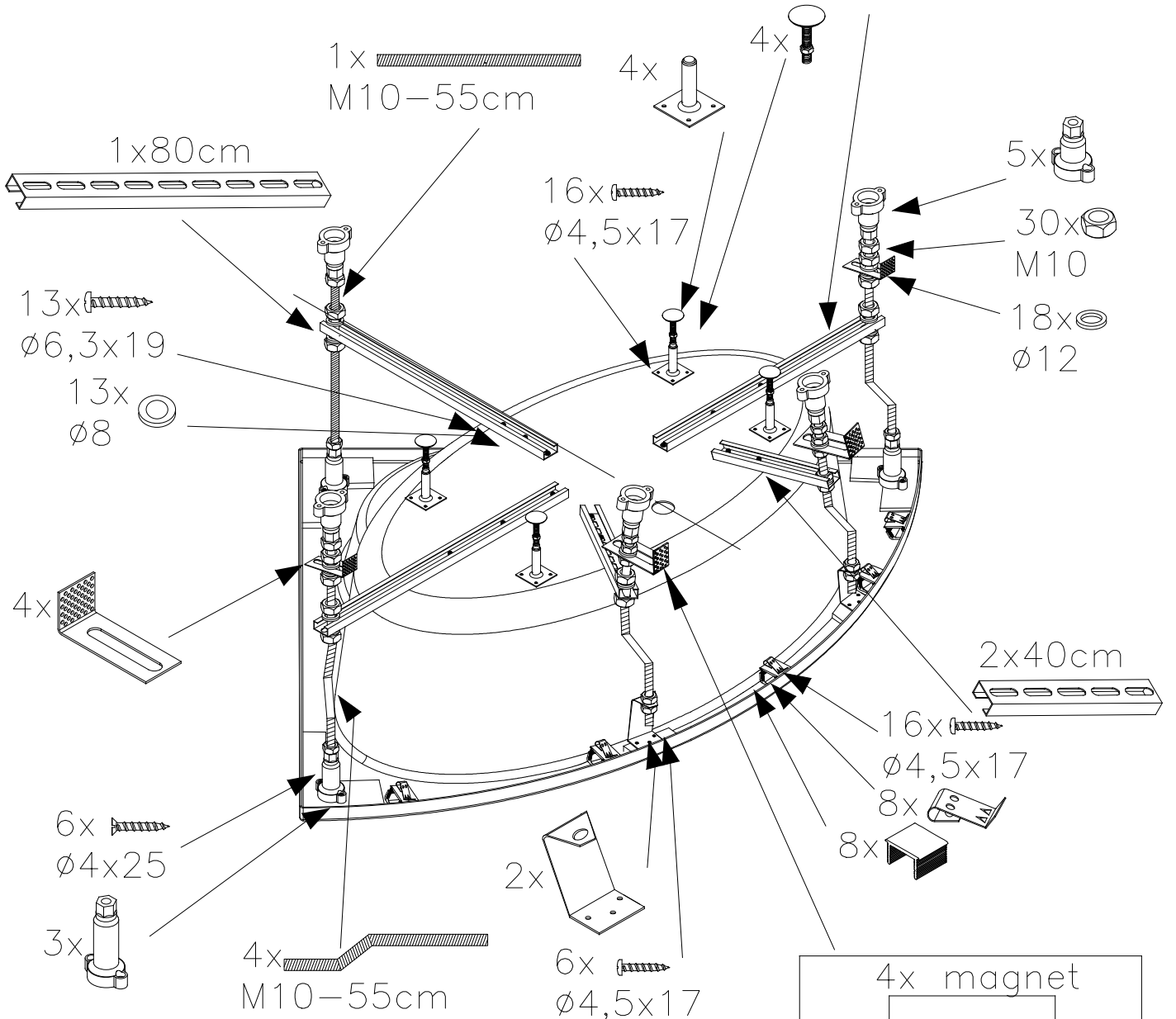
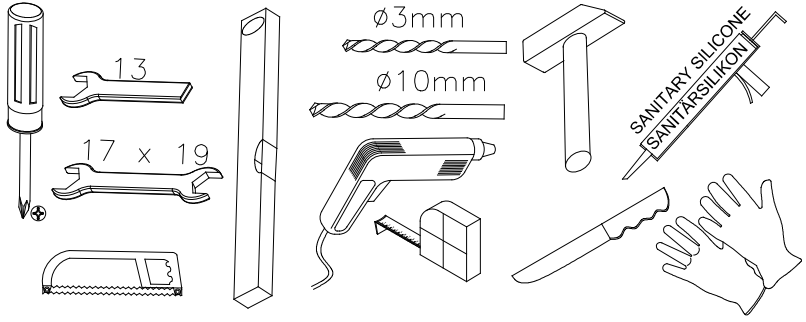
3.



CKM120 - 150

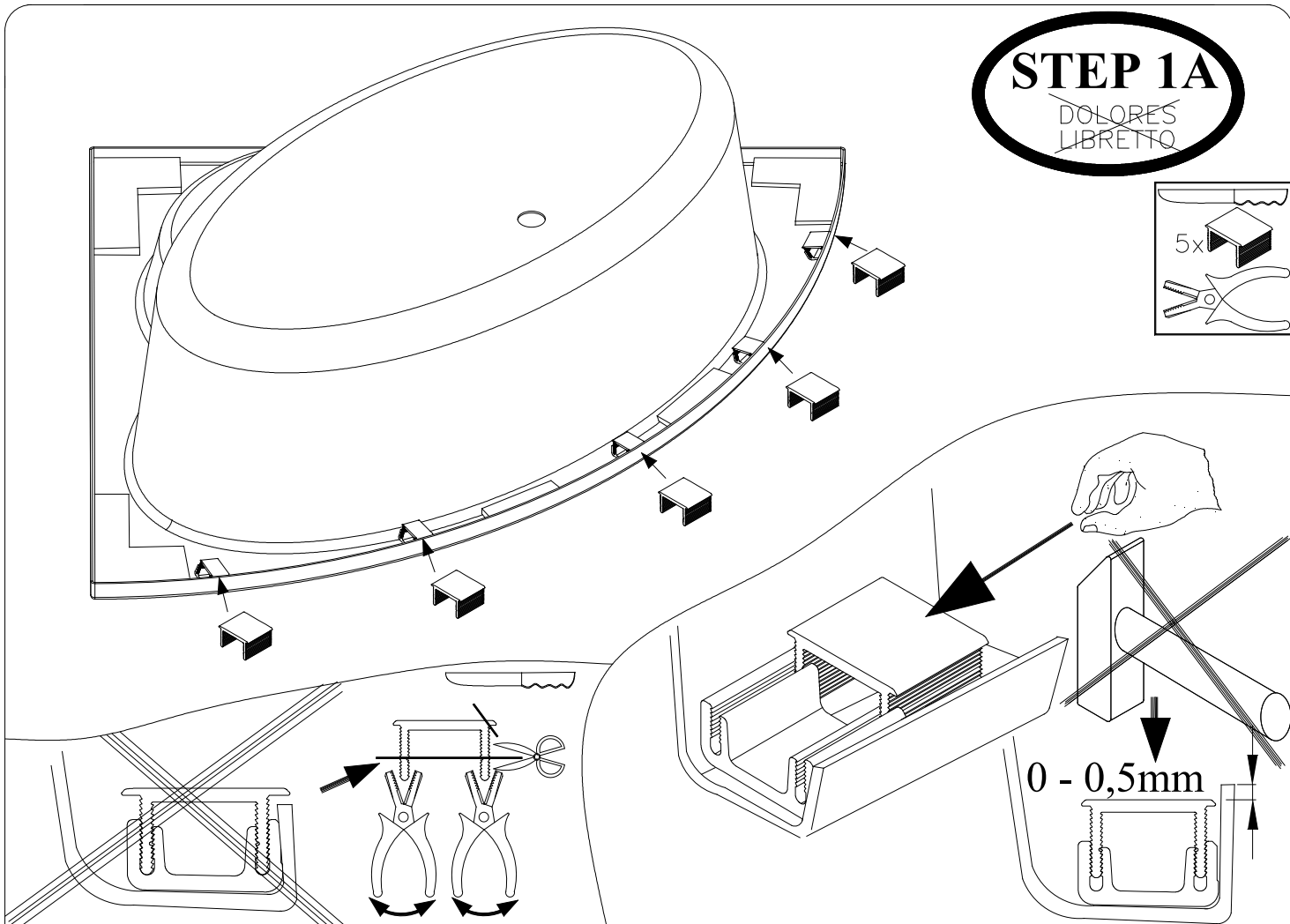


4/2023



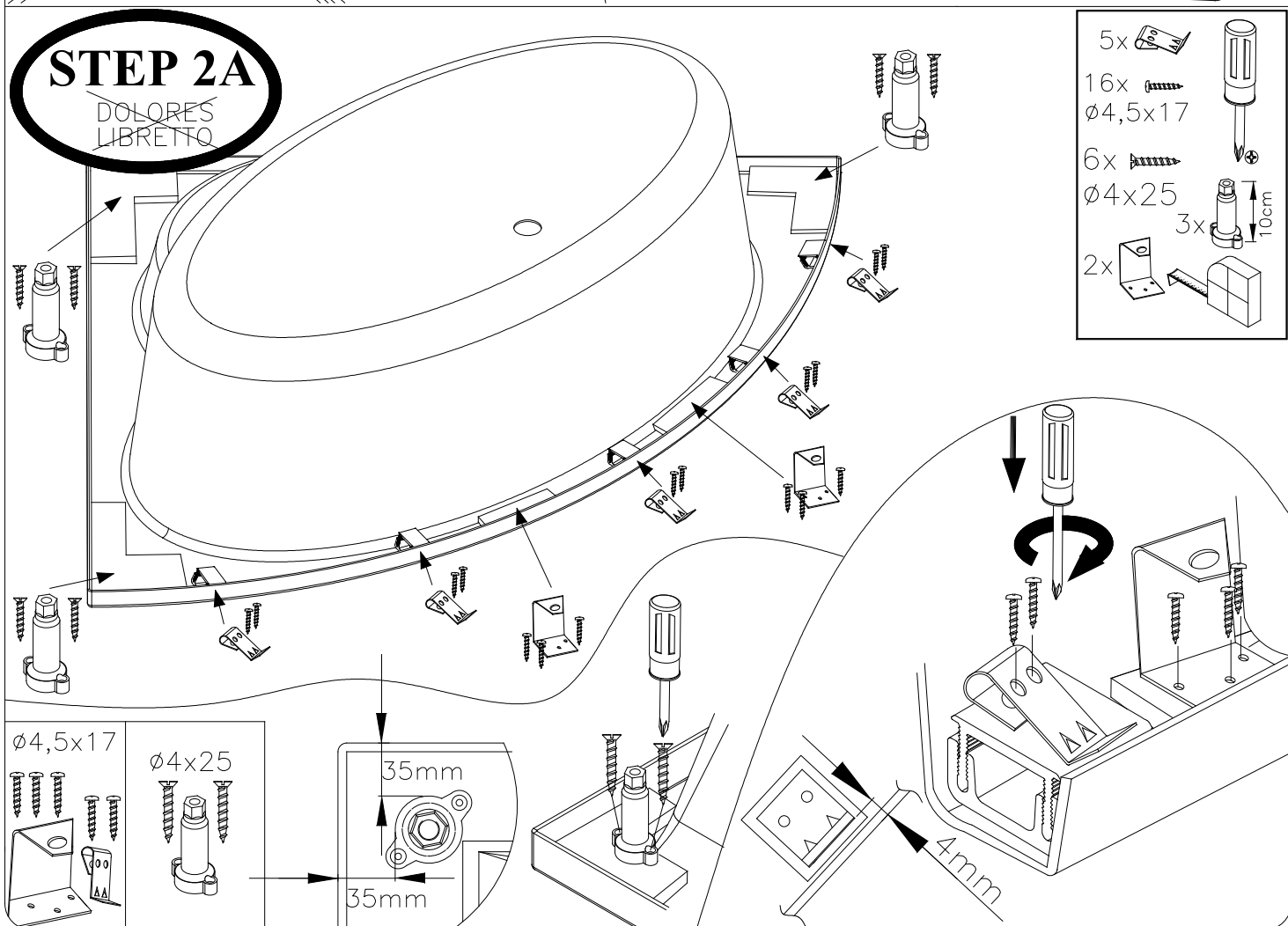
STEP 1A

DOLORES
LIBRETTO



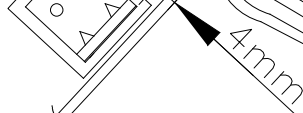
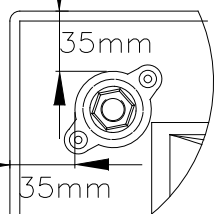
STEP 2A

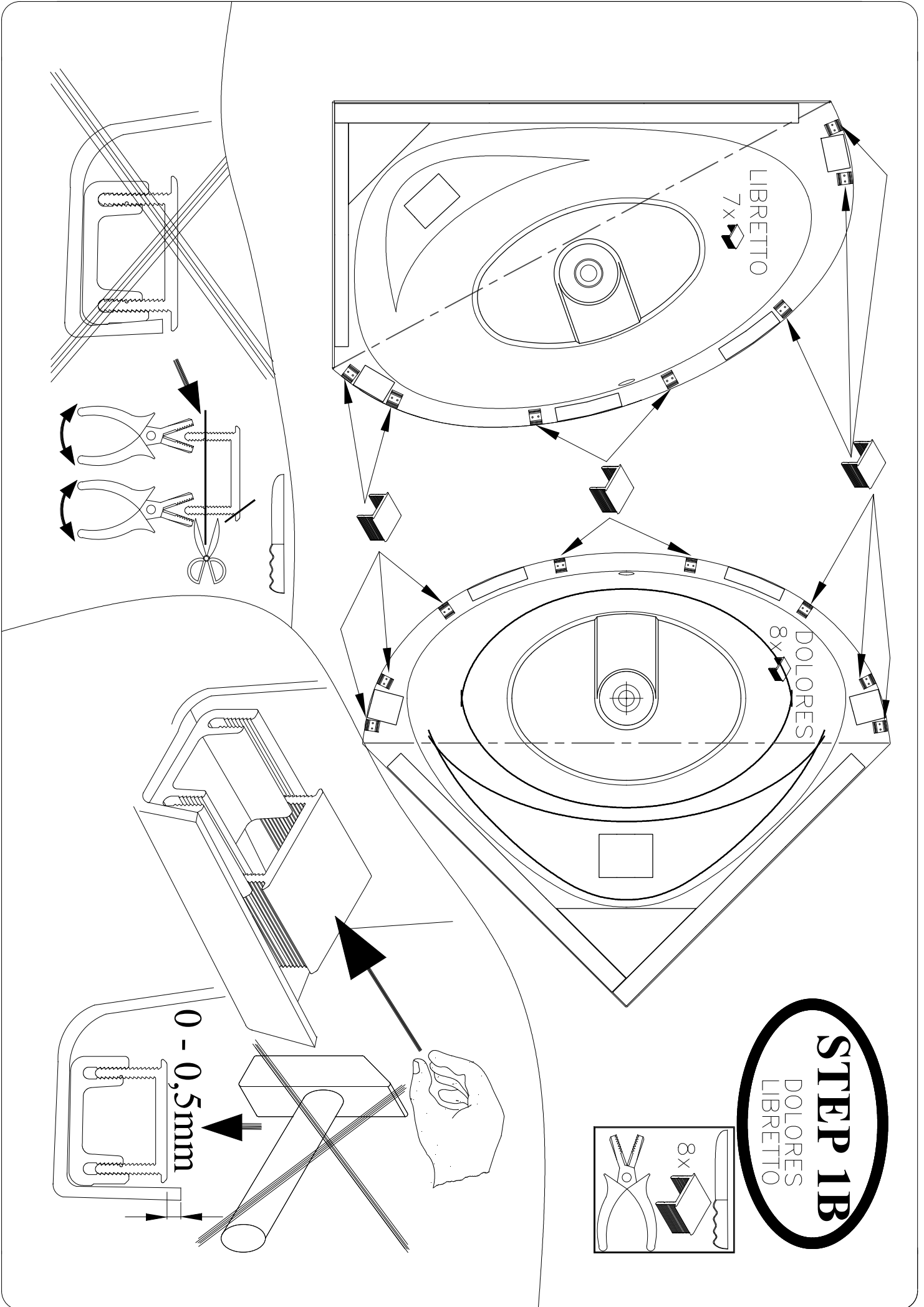
DOLORES
LIBRETTO

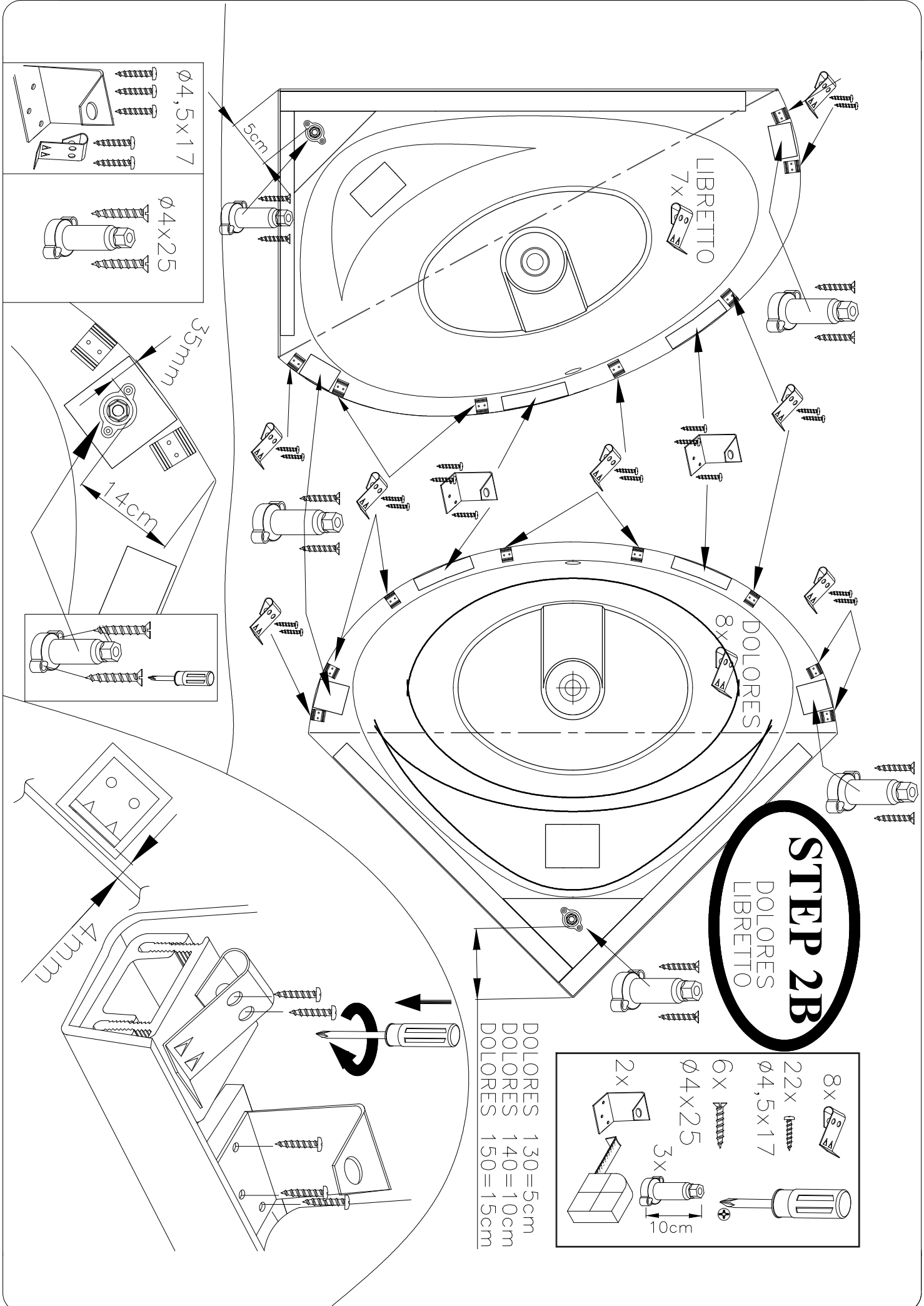


- 5x
- 16x Ø4,5x17
- 6x Ø4x25
- 3x 10cm
- 2x

- Ø4,5x17
- Ø4x25







$\phi 4,5 \times 17$

$\phi 4 \times 25$

35mm
 14cm


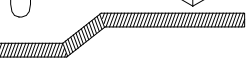
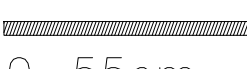
4mm

STEP 2B
DOLORES
LIBRETTO
LIBRETTO

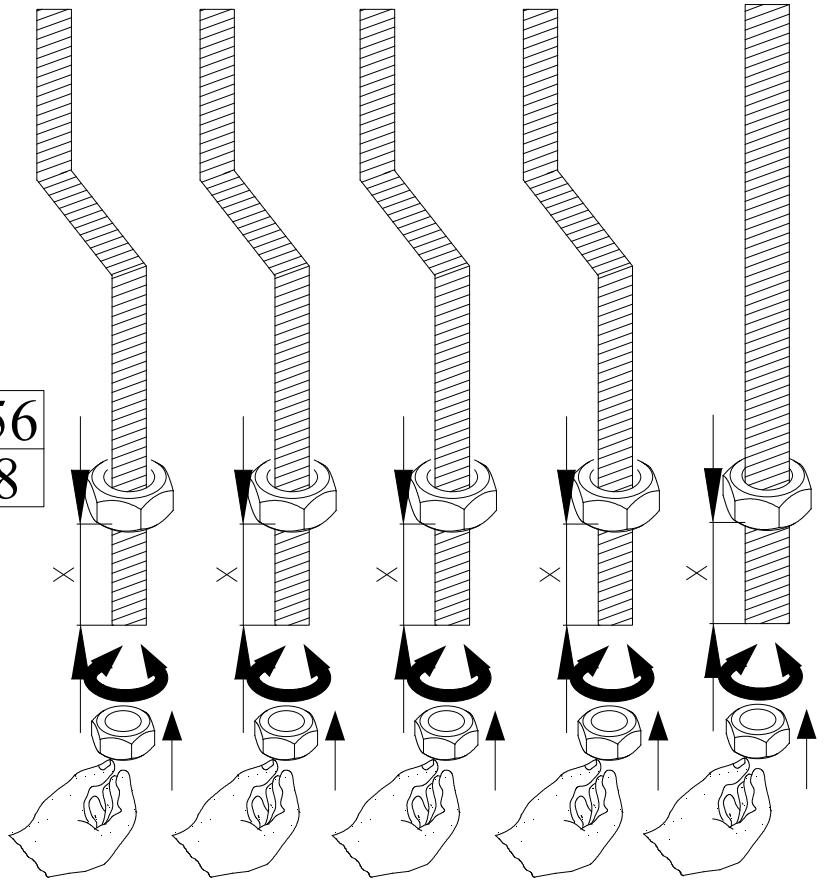
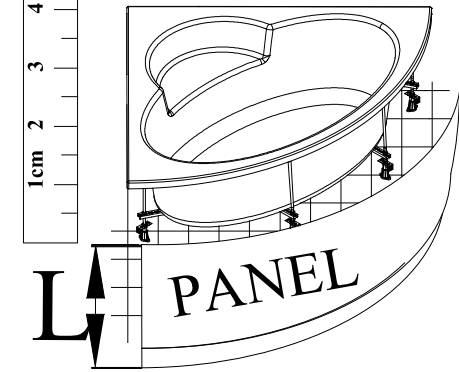
- DOLORES 130=5cm
- DOLORES 140=10cm
- DOLORES 150=15cm

8x AA
 22x $\phi 4,5 \times 17$
 6x $\phi 4 \times 25$
 2x
 3x 10cm

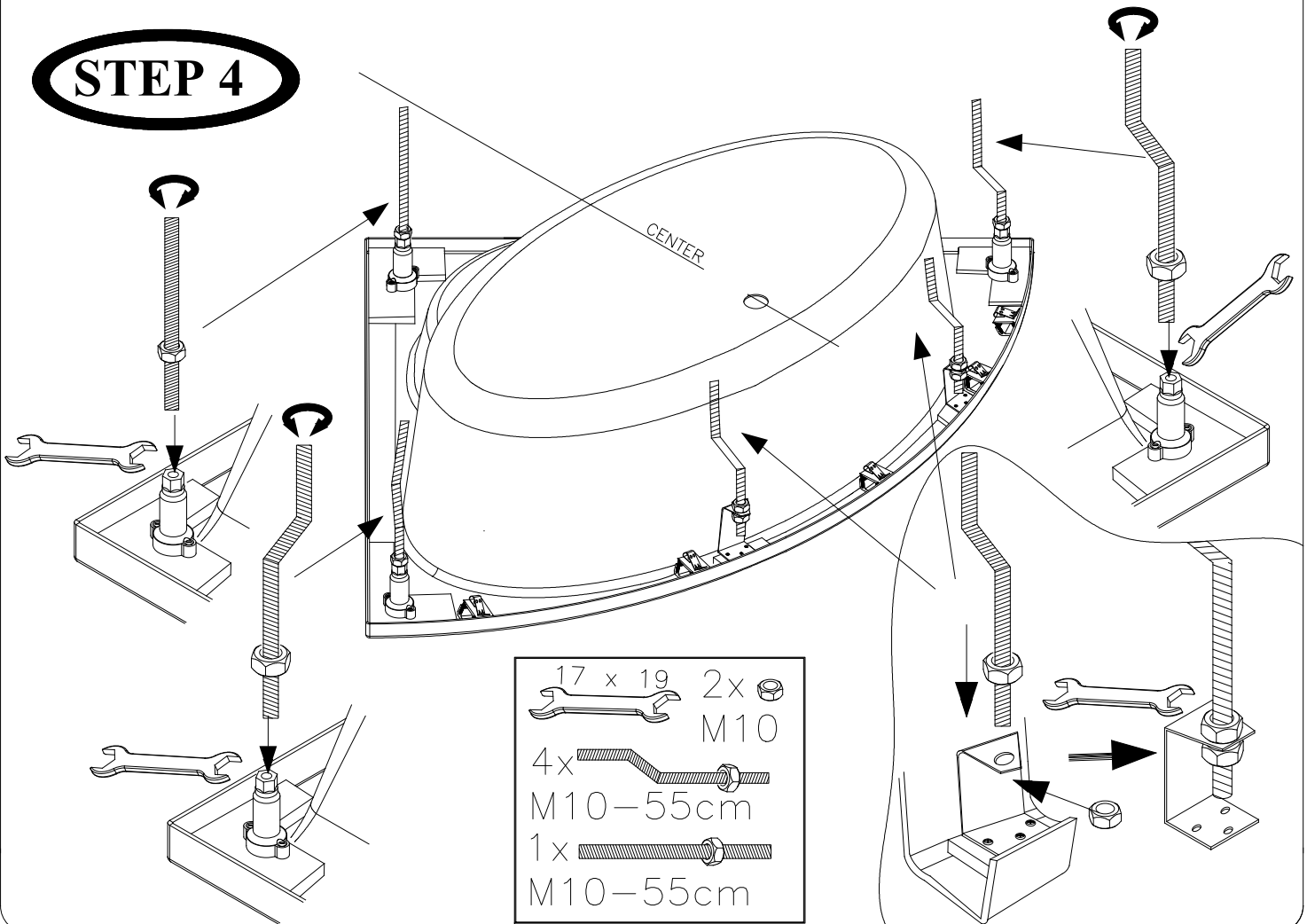
STEP 3

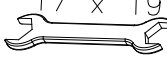



- 5x  M10
- 4x  M10-55cm
- 1x  M10-55cm

L cm	64	63	59	57	56
	X cm	1	1,5	5	7




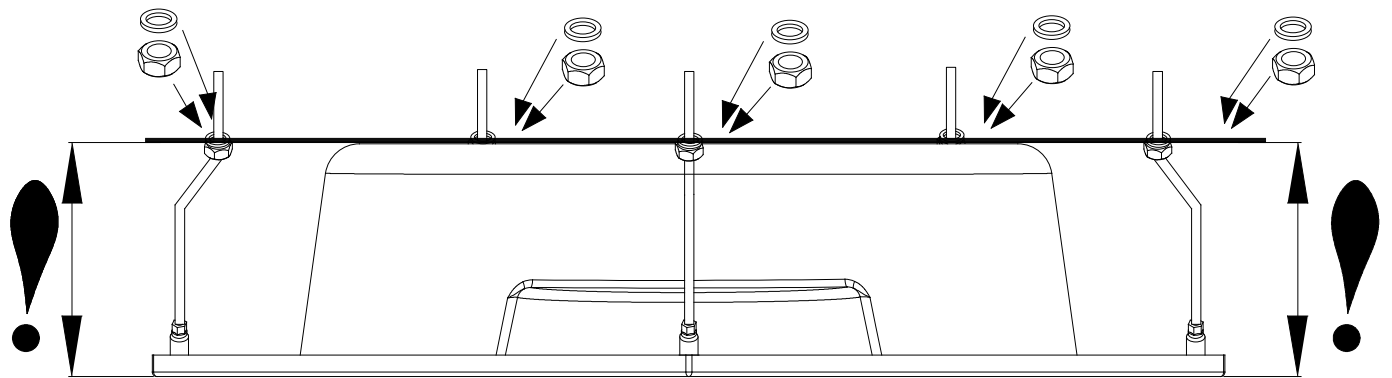
STEP 4








-  17 x 19 2x  M10
- 4x  M10-55cm
- 1x  M10-55cm

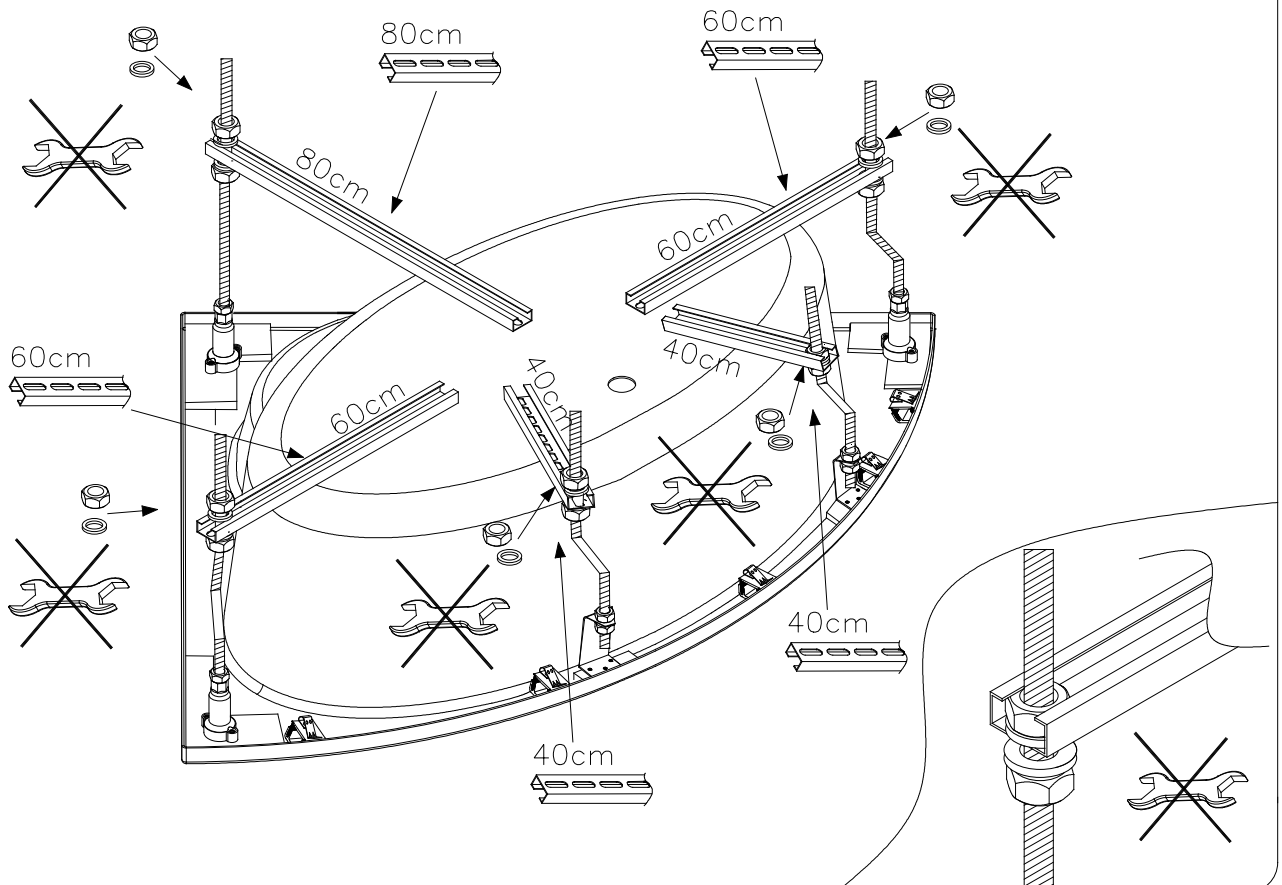
STEP 5

- | | |
|--|--|
| 5x  | 5x  |
| Ø12 | M10 |

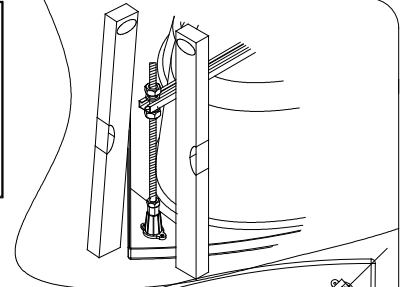
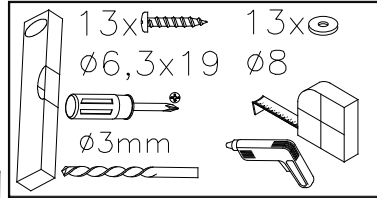
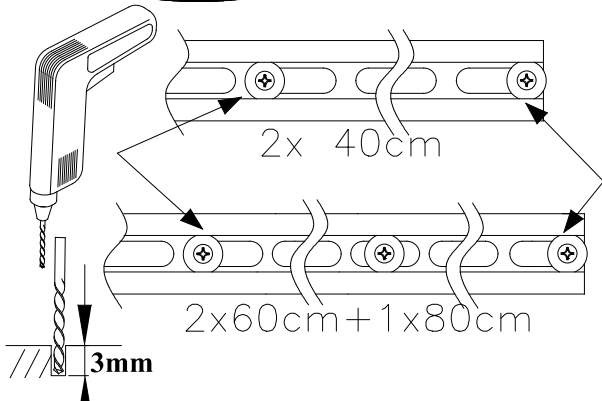


STEP 6

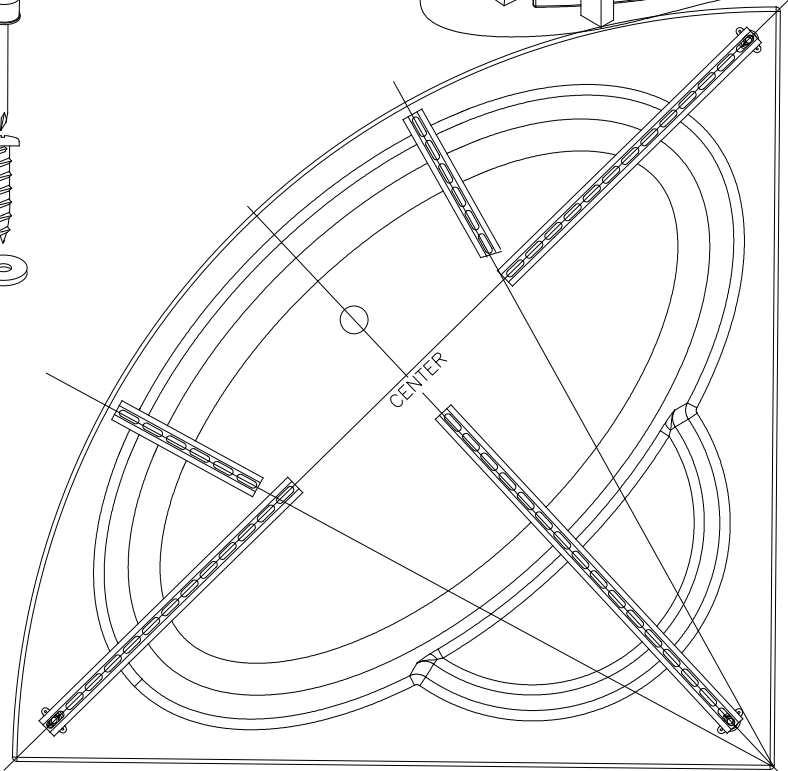
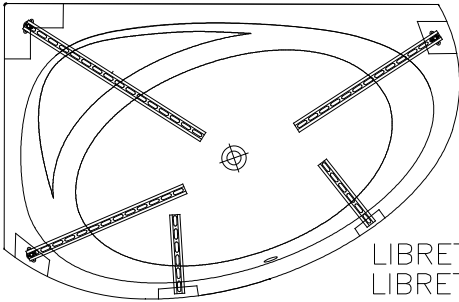
- | | | | | |
|--|--|---|--|---|
| 5x  | 5x  | 1x 80cm  | 2x 60cm  | 2x 40cm  |
| Ø12 | M10 | | | |



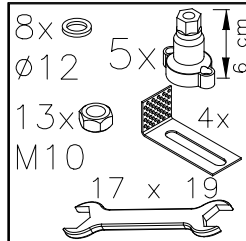
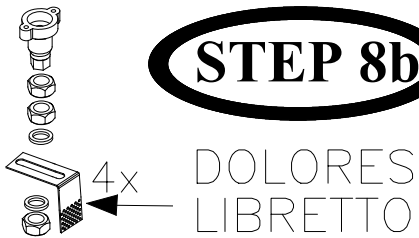
STEP 7



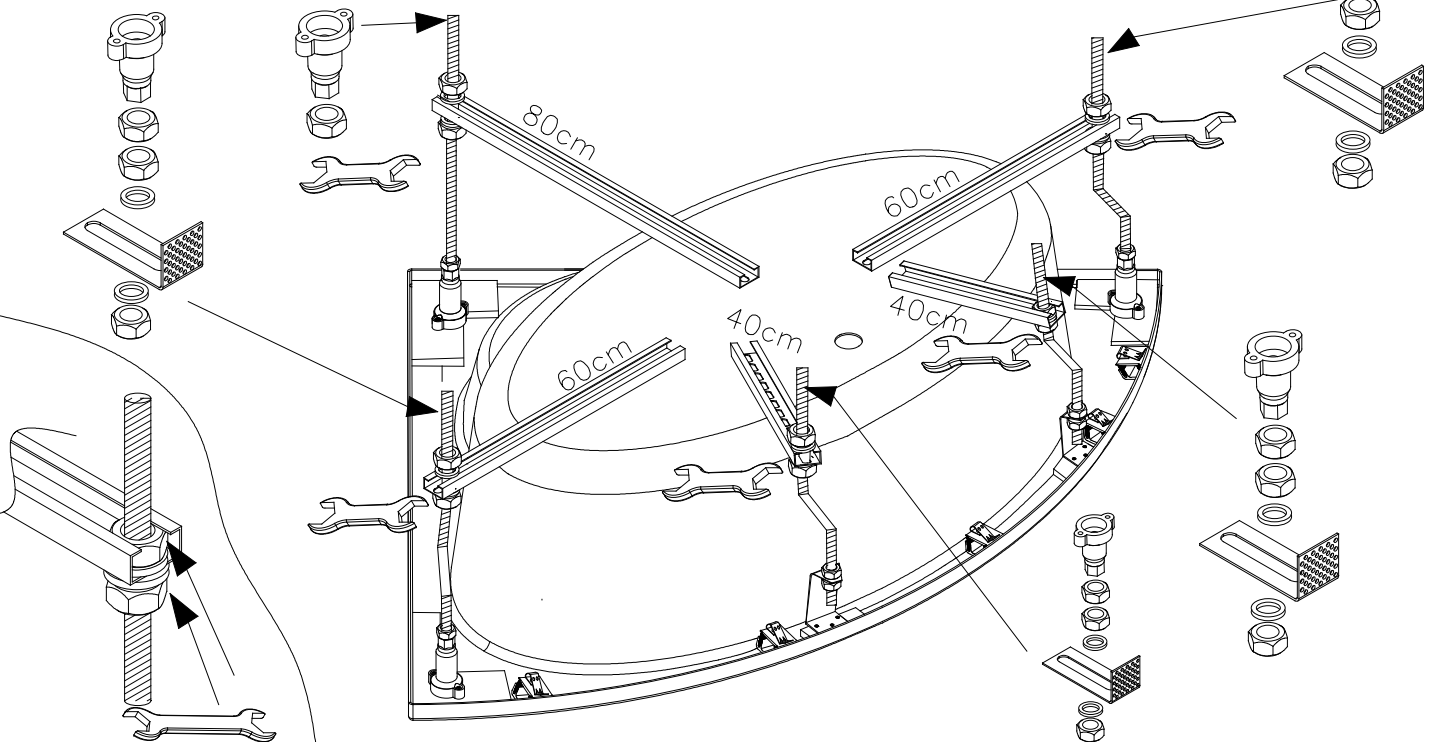
STEP 7b



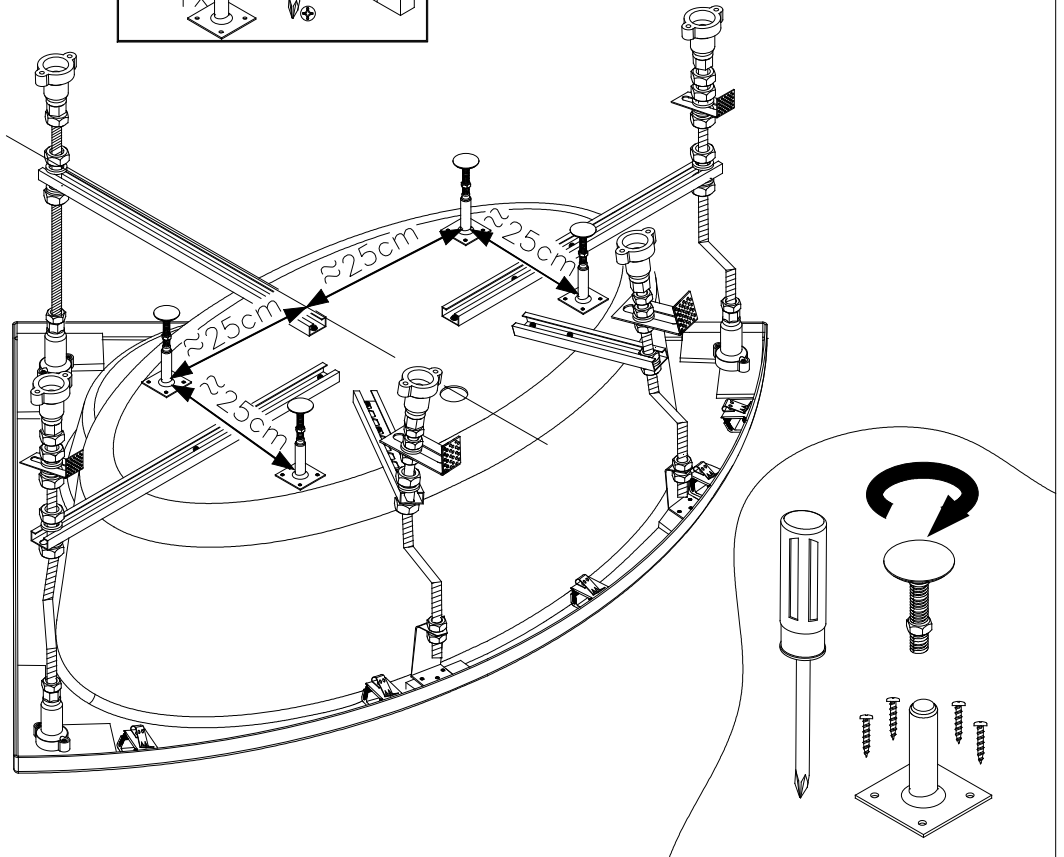
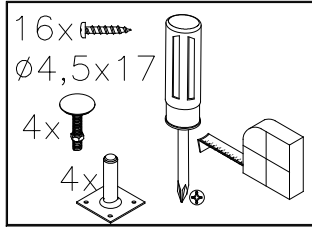
STEP 8b



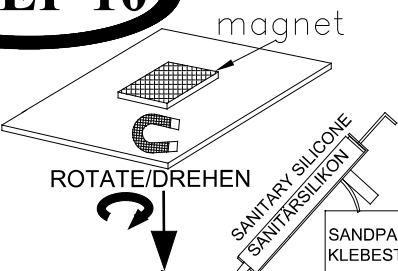
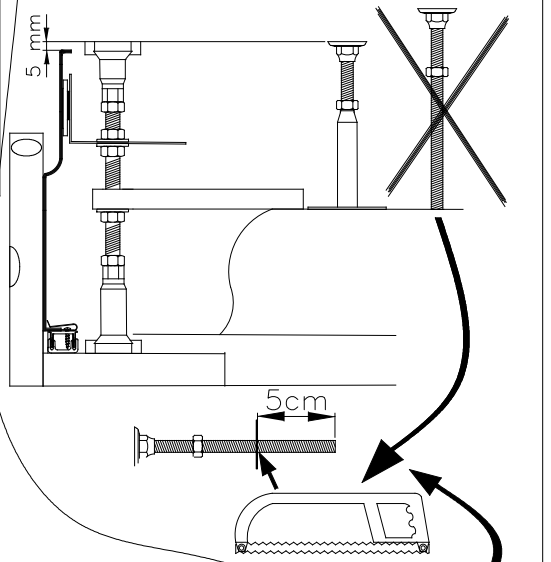
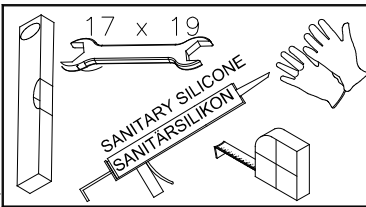
STEP 8



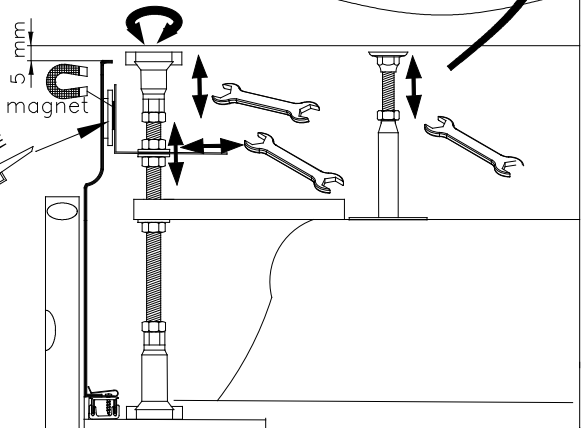
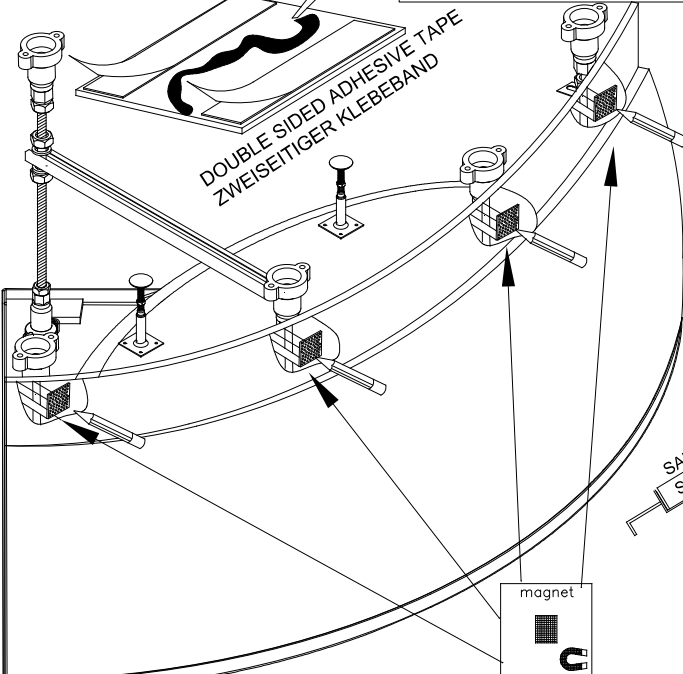
STEP 9



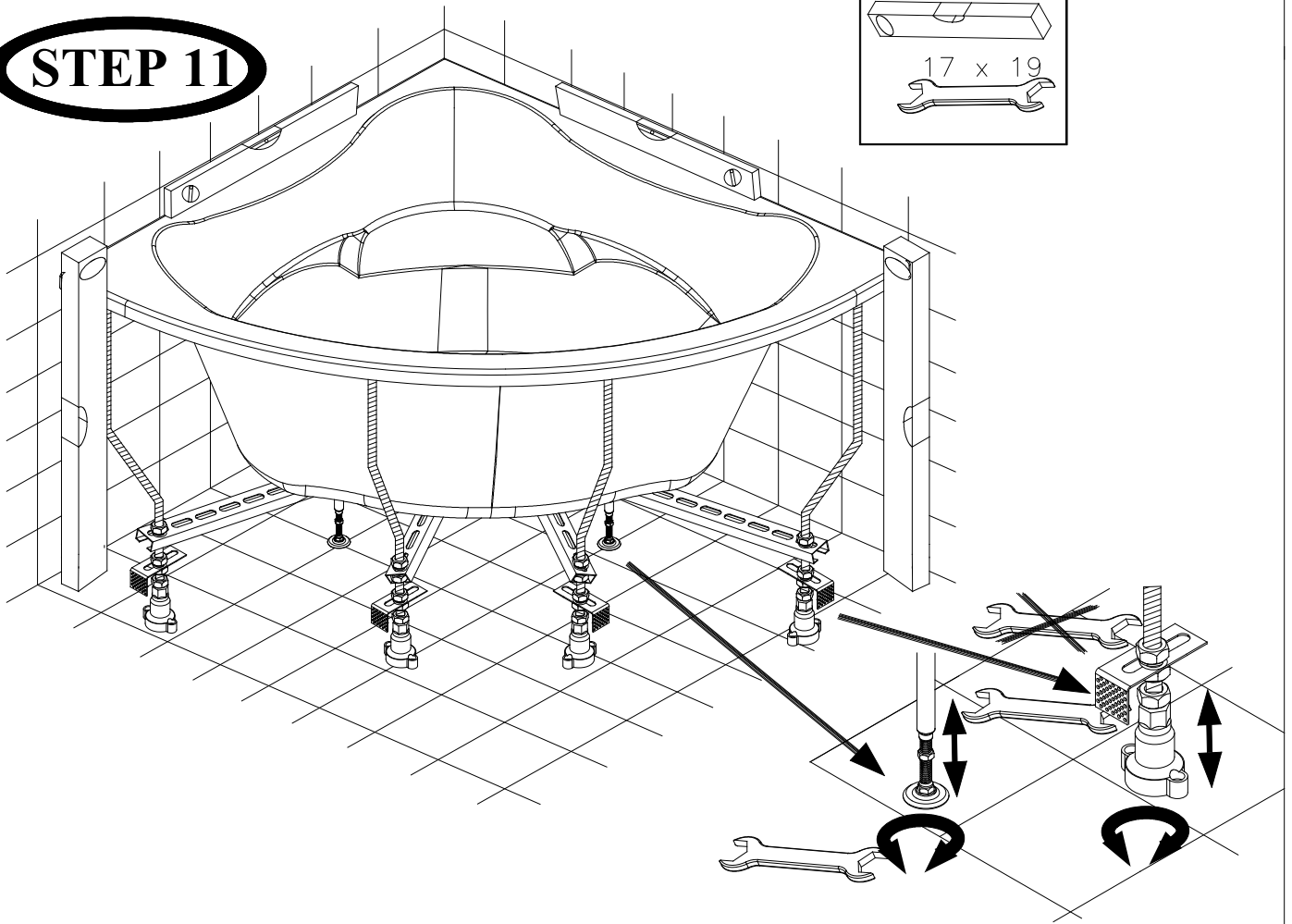
STEP 10



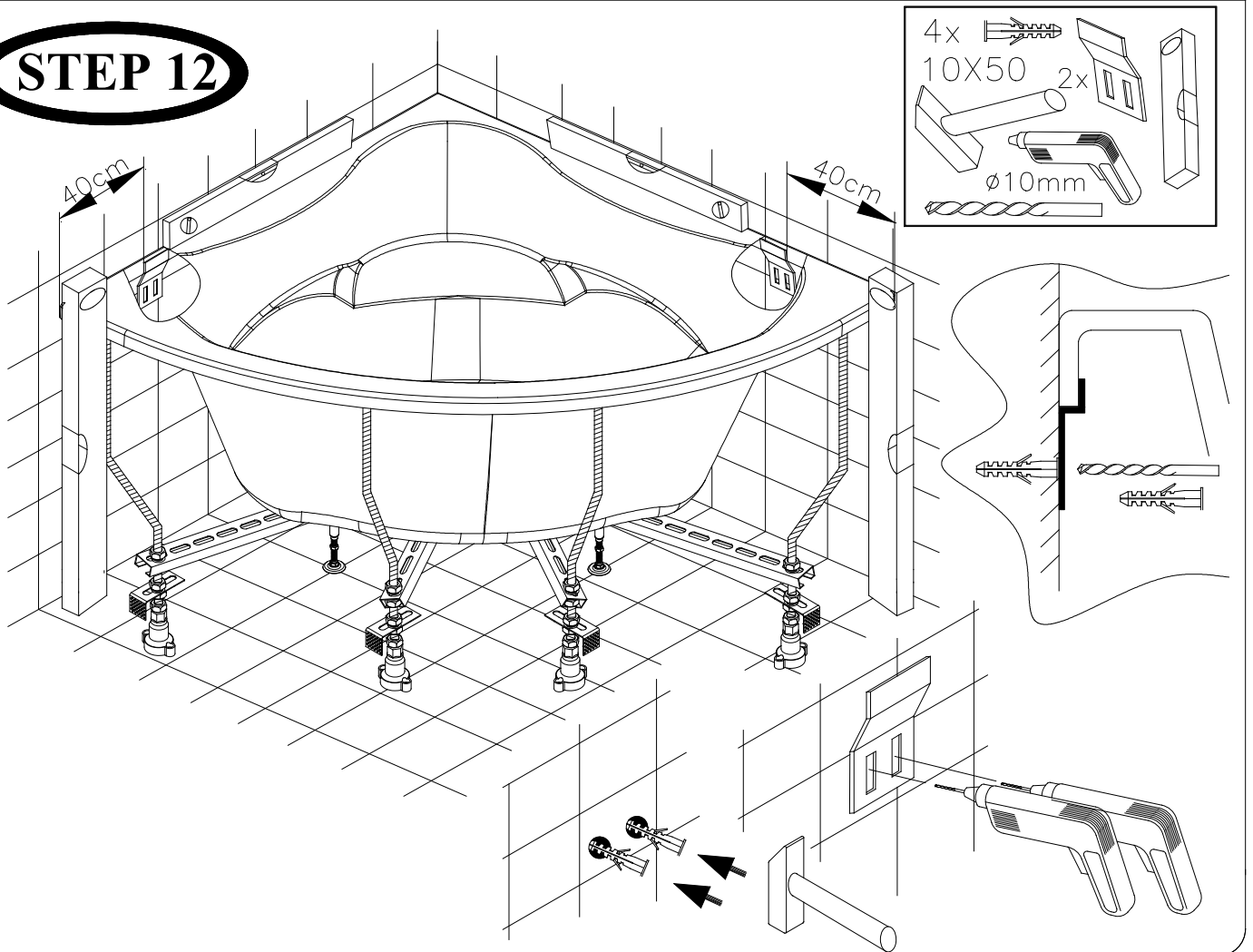
SANDPAPER AND CLEAN THE ADHESION SURFACE
KLEBESTELLE REINIGEN UND ABSCHLEIFEN



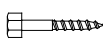

STEP 11




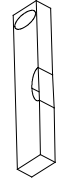
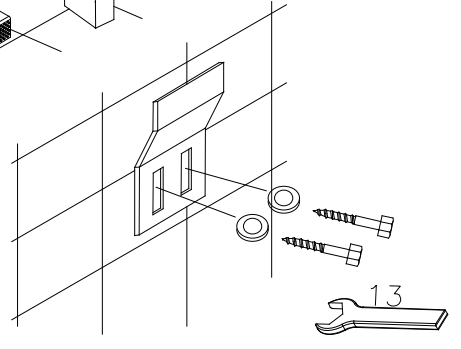
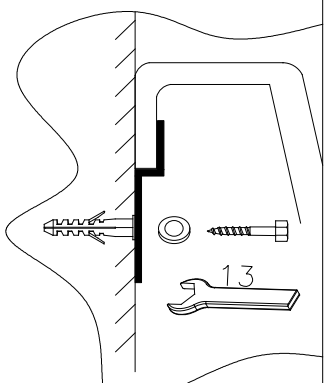
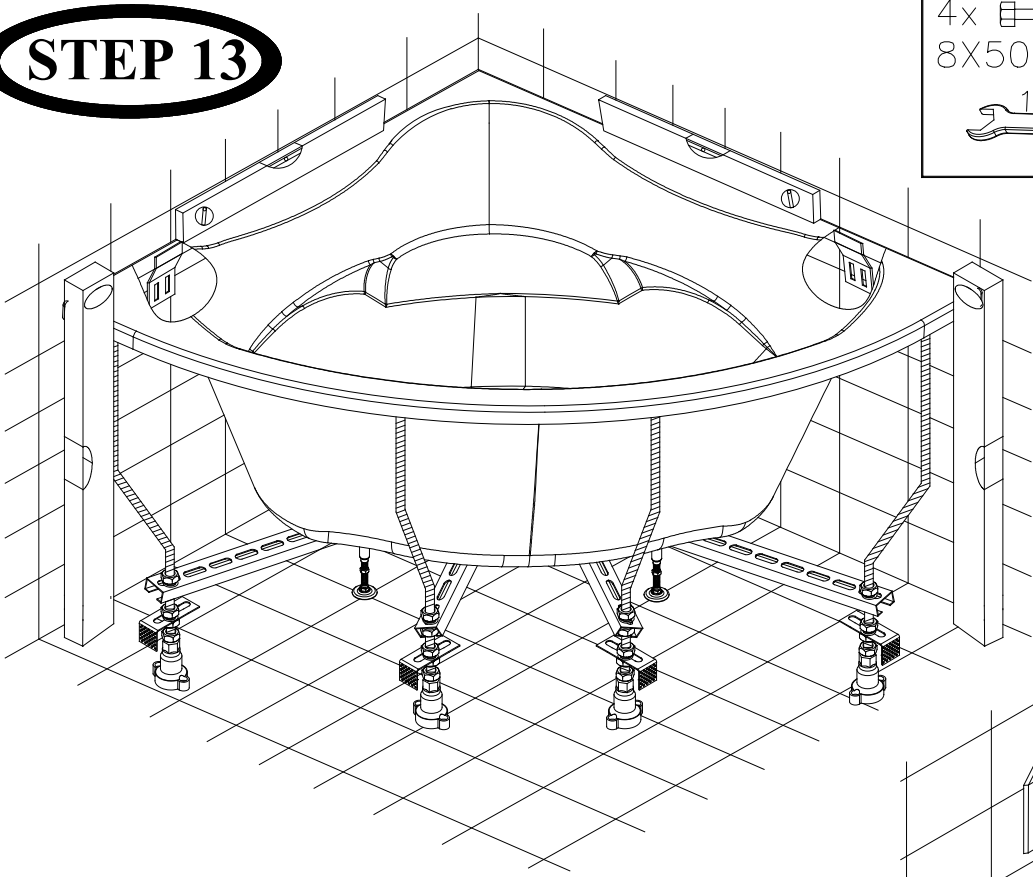
STEP 12



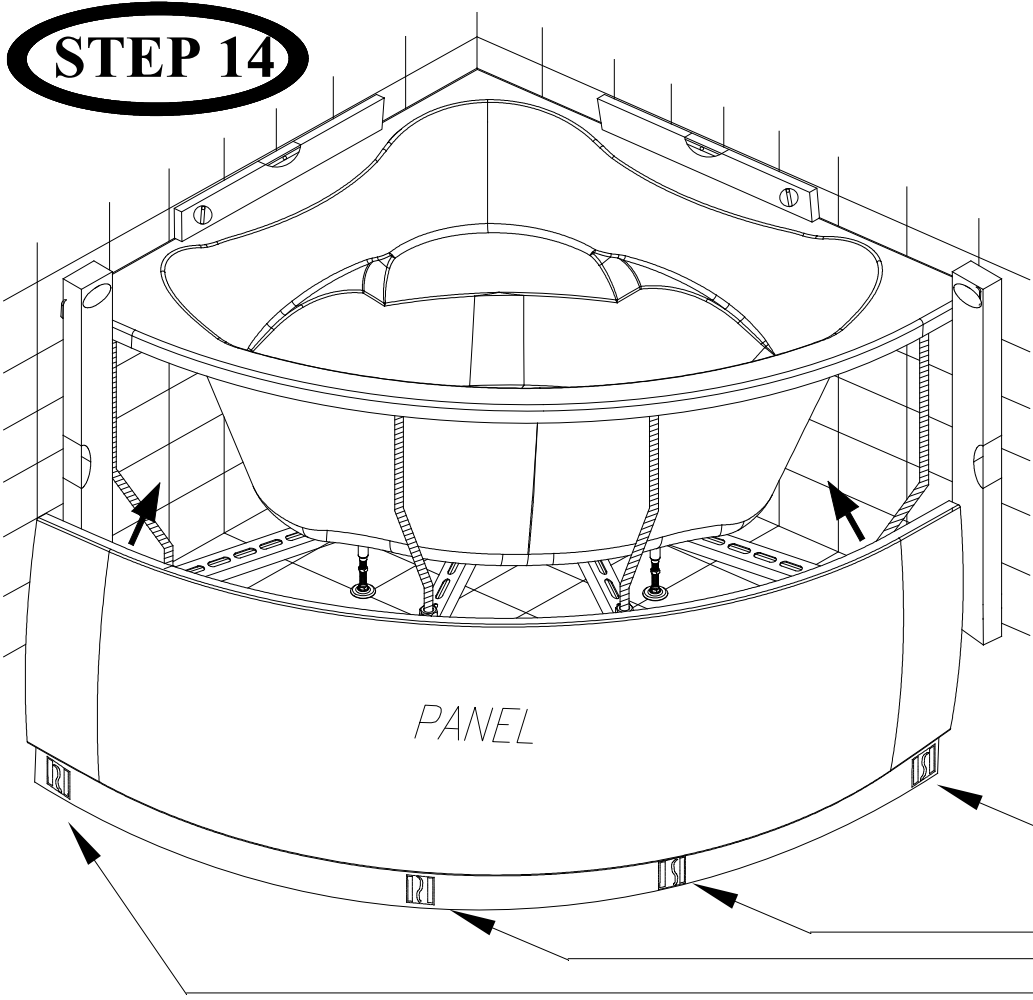
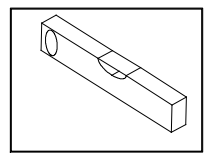
STEP 13

4x  4x 
8X50 Ø8

13 

STEP 14



magnet

