

KLUDI AMEO
встраиваемый смеситель
для ванны и душа с термостатом

№ артикула:
418300575

Поверхность:
хром

Описание продукта:
встраиваемый смеситель
для ванны и душа с термостатом
внешняя монтажная часть
запорный вентиль
переключатель ванна/душ
ограничение температуры при 38°C
расход воды 20 л/мин при давлении 3 бара
для встраиваемого блока 88011

Дополнительный продукт:
KLUDI FLEXX.BOXX
встраиваемый блок
арт. 88011

ФОТО



РАЗМЕРЫ

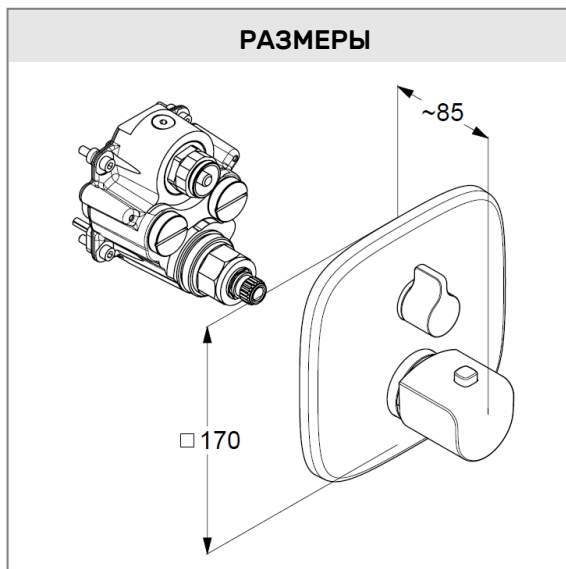


ГРАФИК РАСХОДА ВОДЫ

