

BAiA

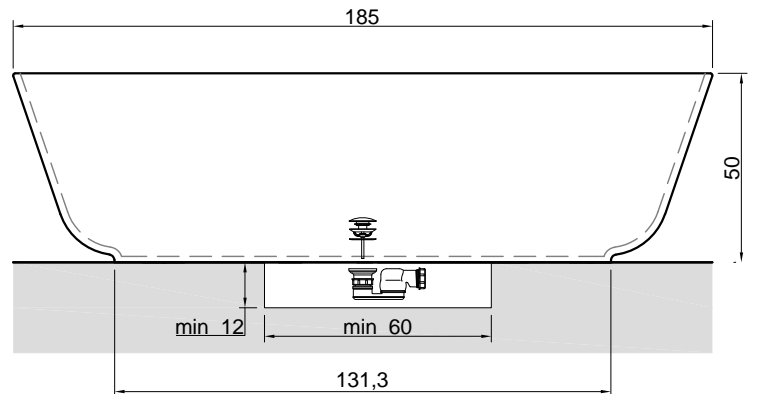
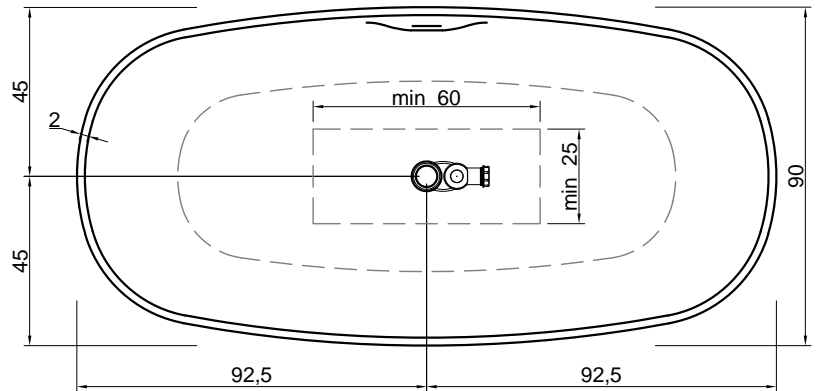
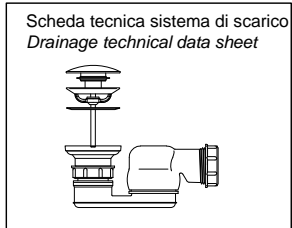


Articolo: BAiA
Materiale: CRISTALPLANT® biobased
Troppo pieno: SI
Portata: l/s 0,63
Peso lordo: kg 134 ca.
Peso netto: kg 90 ca.
Dimensione imballo: cm 210 x 110 x 81
Capacità*: l 400 ca.
 *Considerando il limite di capienza al troppo pieno

Descrizione: Vasca da bagno ovale in Cristalplant, completa di piletta con sistema di scarico a pressione klik-clak, sifone e tubo flessibile.

Article: BAiA
Material: CRISTALPLANT® biobased
Overflow: YES
Flow rate: l/s 0,63
Gross weight: kg 134 ca.
Net weight: kg 90 ca.
Packing dimensions: cm 210 x 110 x 81
Capacity*: l 400 ca.
 *Considering the capacity of water to the overflow

Description: Oval Cristalplant bathtub complete with drain pipe fitting and pressure plug, siphon and flexible hose.



BAiA

Articolo: BAiA

Materiale: Marmo come da nostro campionario.

Troppopieno: NO

Peso lordo: kg 850 ca.

Peso netto: kg 800 ca.

Dimensione imballo: cm 200 x 105 x 73

Capacità: l 400 ca.

Descrizione: Vasca da bagno ovale in pietra, completa di piletta con sistema di scarico a pressione cliik-clak.

N.B.: Si consiglia di effettuare un pozzetto ispezionabile esterno al perimetro della vasca, il più vicino possibile alla colonna di scarico.

Article: BAiA

Material: Marble as per our samples.

Gross weight: kg 850 ca.

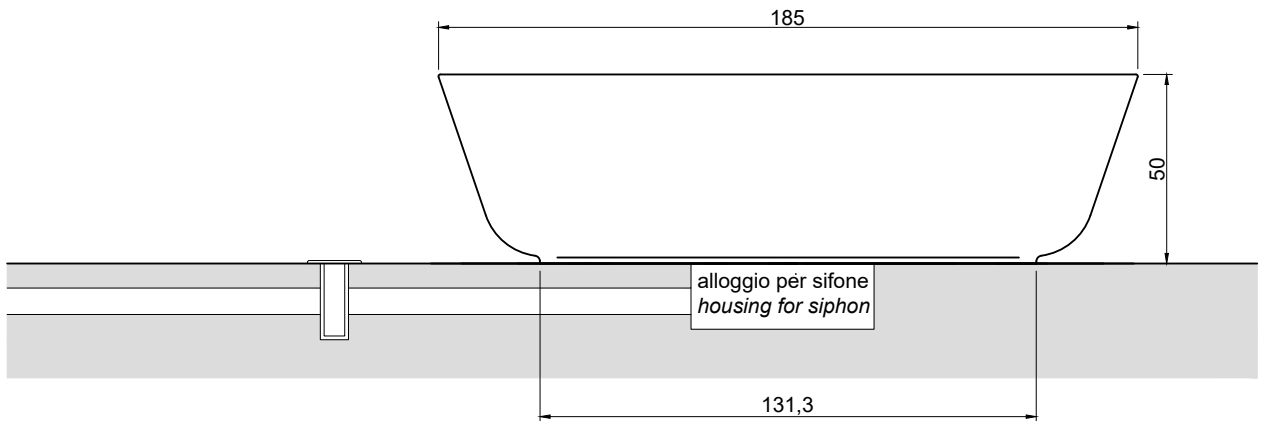
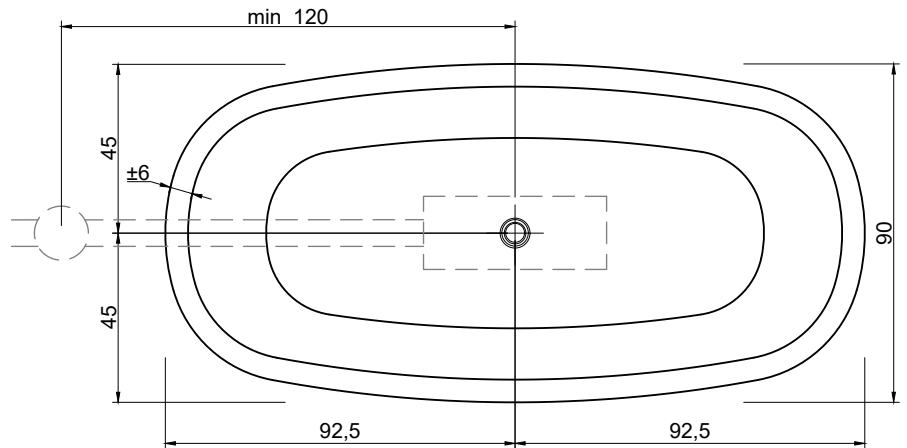
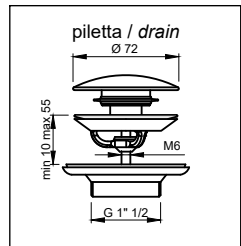
Net weight: kg 800 ca.

Packing dimensions: cm 200 x 105 x 73

Capacity: l 400 ca.

Description: Oval stone bathtub complete with drain pipe fitting and pressure plug.

P.S.: We advise an exterior inspection window close to the border of the tub and near the drain pipe.



ATTENZIONE

Si declina ogni responsabilità relativa ad eventuali inesattezze contenute in queste istruzioni dovute ad errori di trascrizione.

WARNING

We decline all responsibility and eventual inaccuracy contained in the instructions due to transcript errors.

ATTENTION

Nous ne nous retenons pas responsable des erreurs éventuelles contenu dans ces instructions dues à une mauvaise transcription.

ACHTUNG

Für eventuelle Fehler bei der Übersetzung der technischen Liste weißt Antonio Lupi Design S.p.A jegliche Verantwortung von sich.

ATENCIÓN

Declinamos cualquier responsabilidad por eventuales inexactitudes contenidas en estas instrucciones debidas a errores de transcripción.

ВНИМАНИЕ

Компания снимает с себя любую ответственность за возможные неточности, содержащиеся в данных инструкциях и возникшие при перепечатке материалов.

antoniolupi

73

VIA MAZZINI
75

Antonio Lupi Design S.p.A.
via Mazzini 73/75 - 50050 Stabbia
Cerreto Guidi (Firenze) - Italy
T +39 0571 586881_95651
F +39 0571 586885
www.antoniolupi.it
lupi@antoniolupi.it