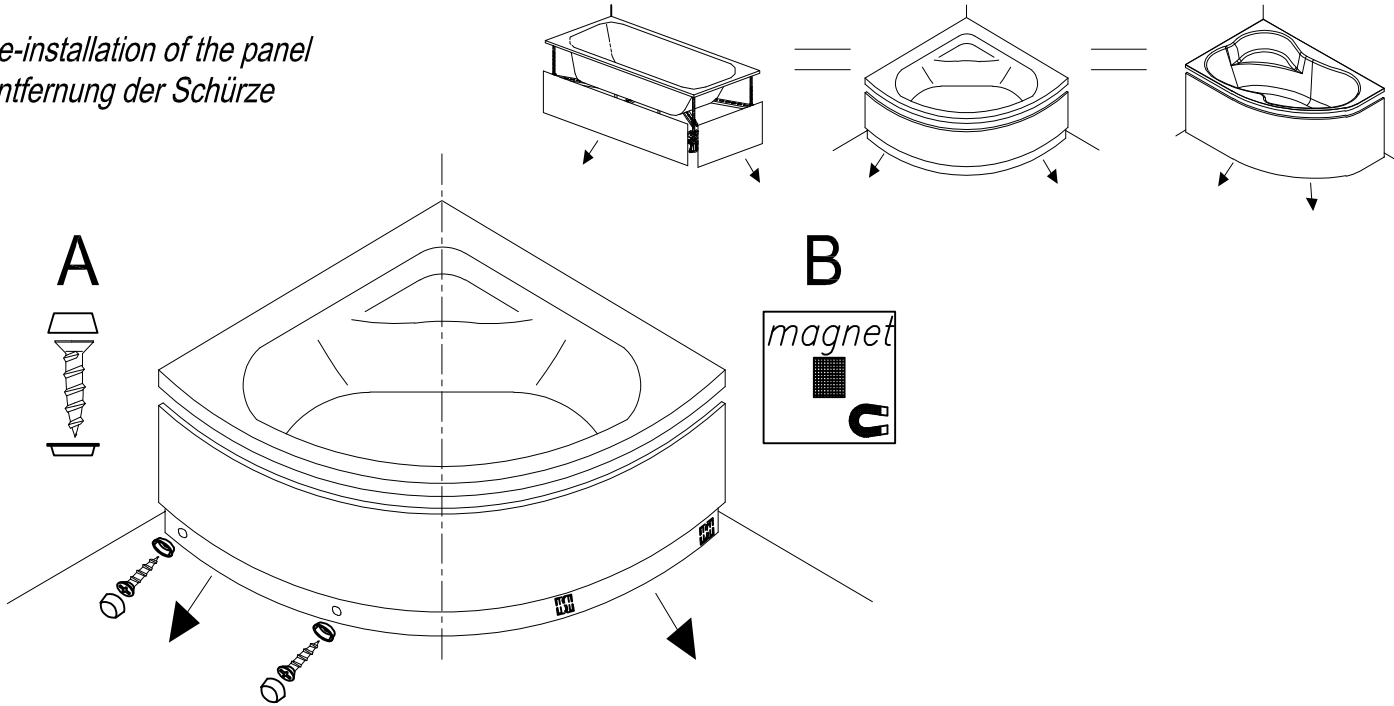


1. De-installation of the panel  
Entfernung der Schürze



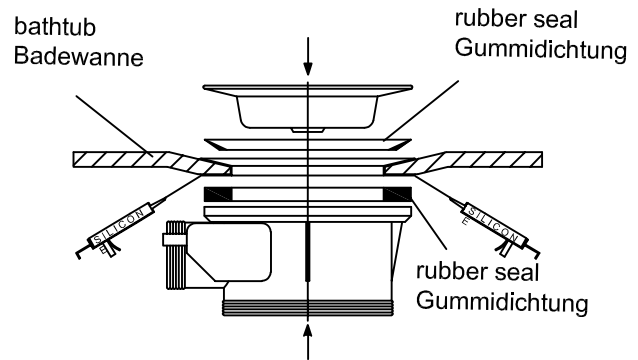
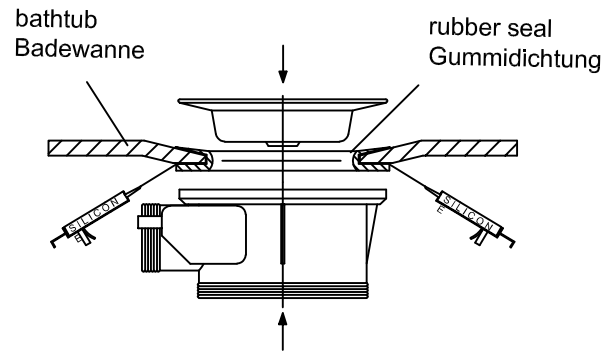
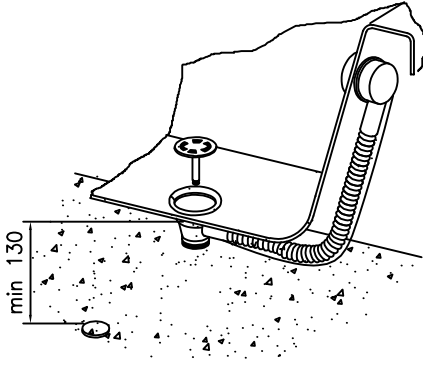
2. Levelling and marking of drilling sites  
Nivellierung und Bezeichnung von Bohrstellen



3. Mounting of side brackets and installation on the floor  
Befestigung von Wandträger und Befestigung am Boden

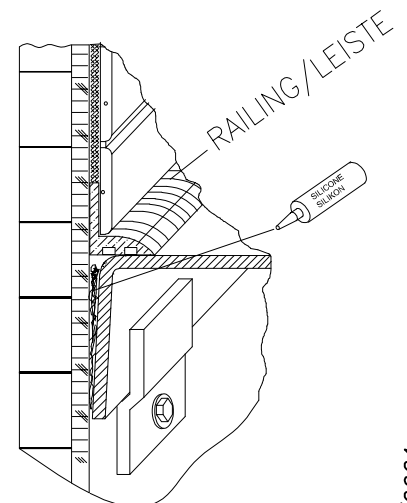
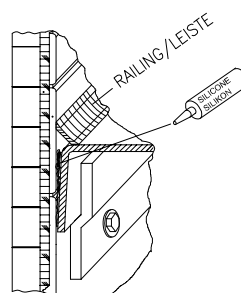
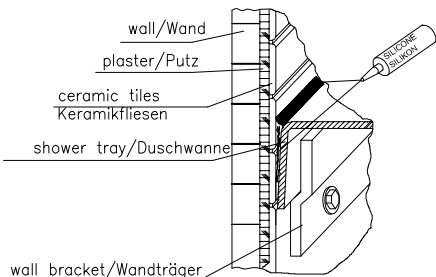
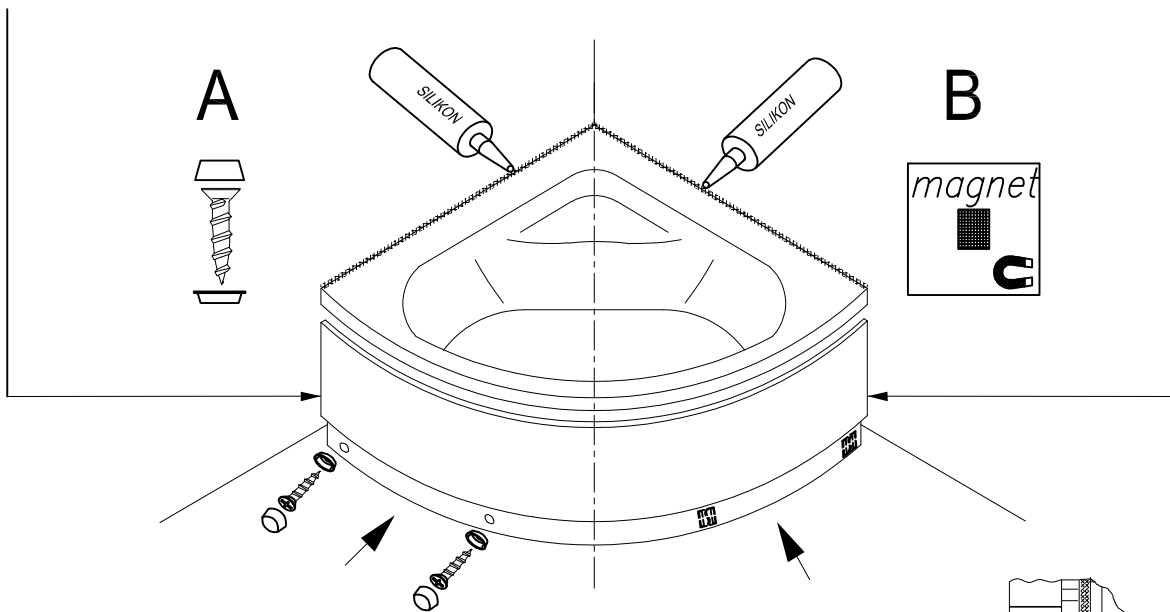


Installation of siphon  
Siphon-Montage

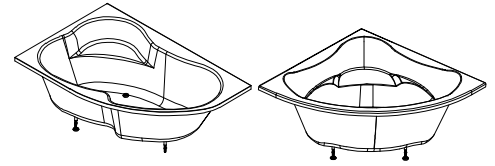


4. Mounting of the panel and siliconizing  
Montage von Schürze und Siliconieren

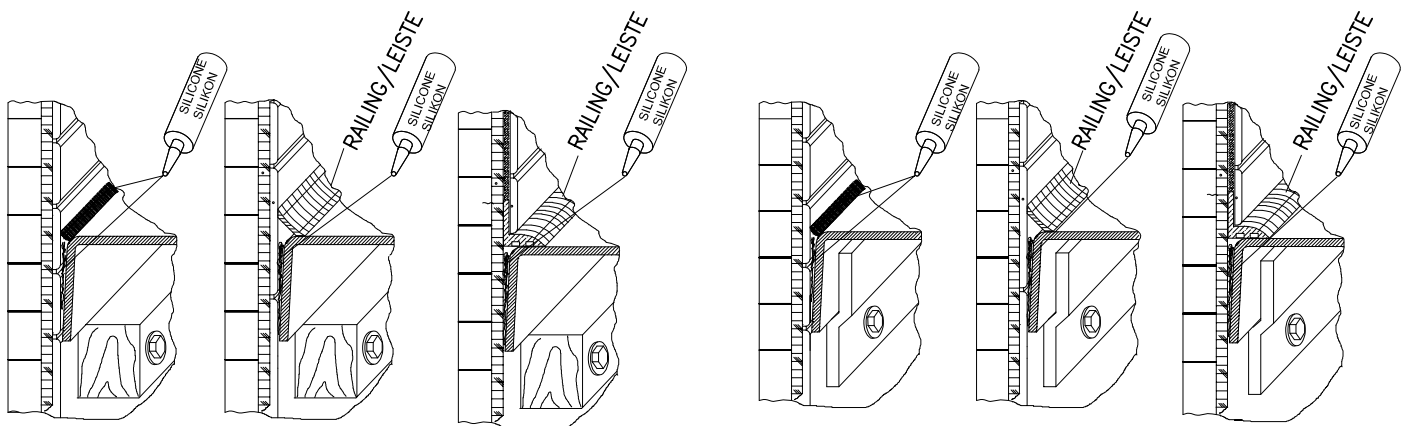
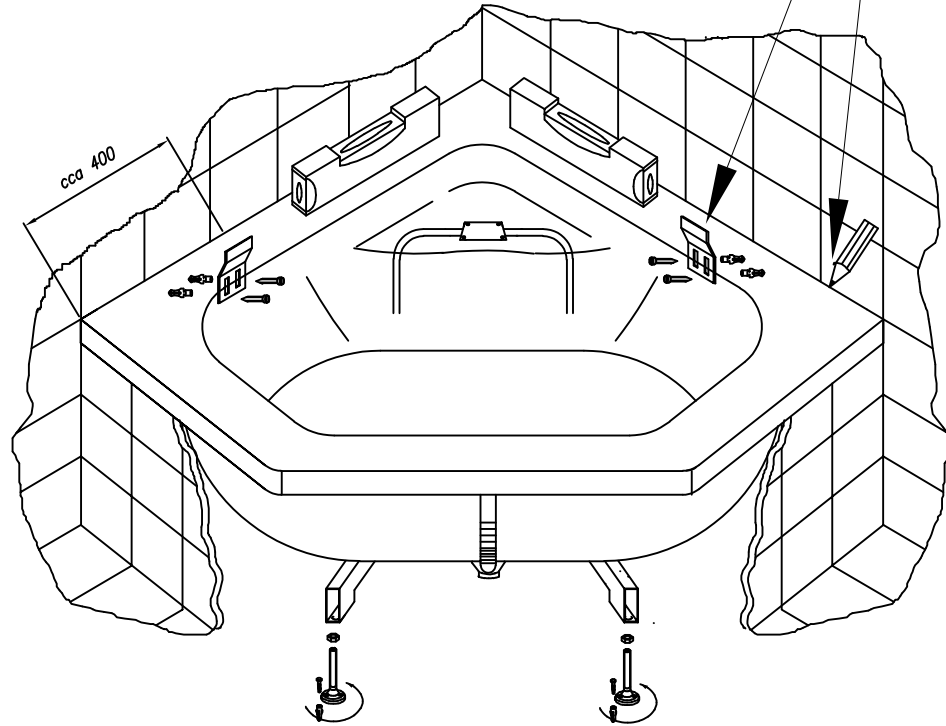
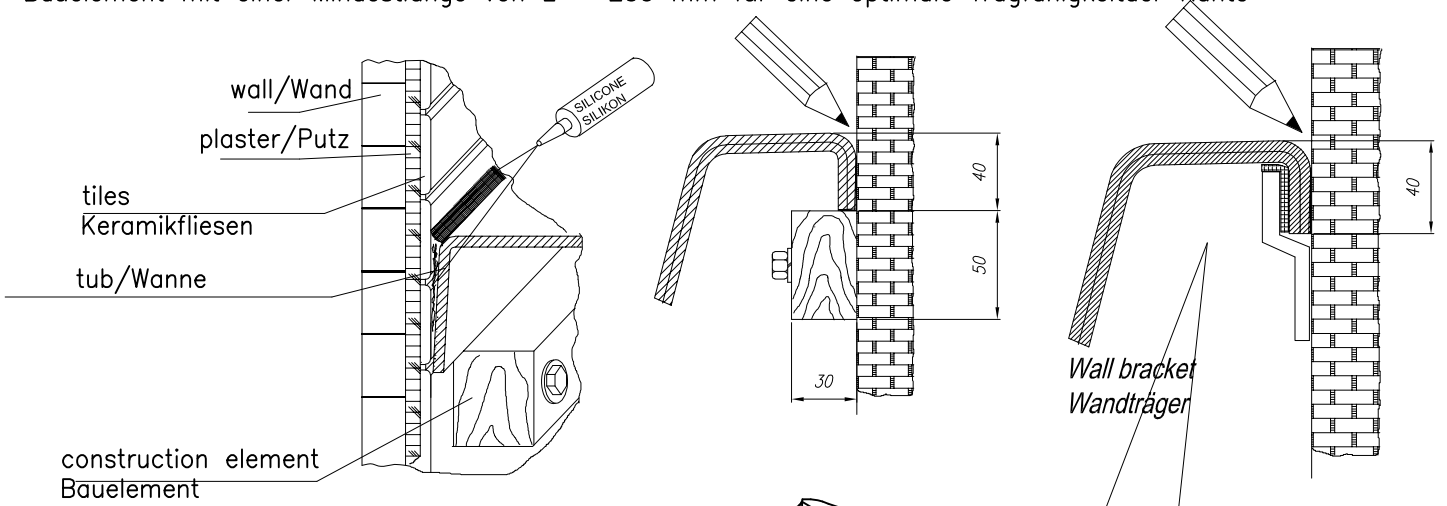
In case of the proposition of the panel due to an uneven wall, the panel needs to be cut to fit the appropriate measurement.  
Im Falle der zu lange Schürze wegen einer unebenen Wand muss die Schürze auf die entsprechende Maße verkürzt werden.



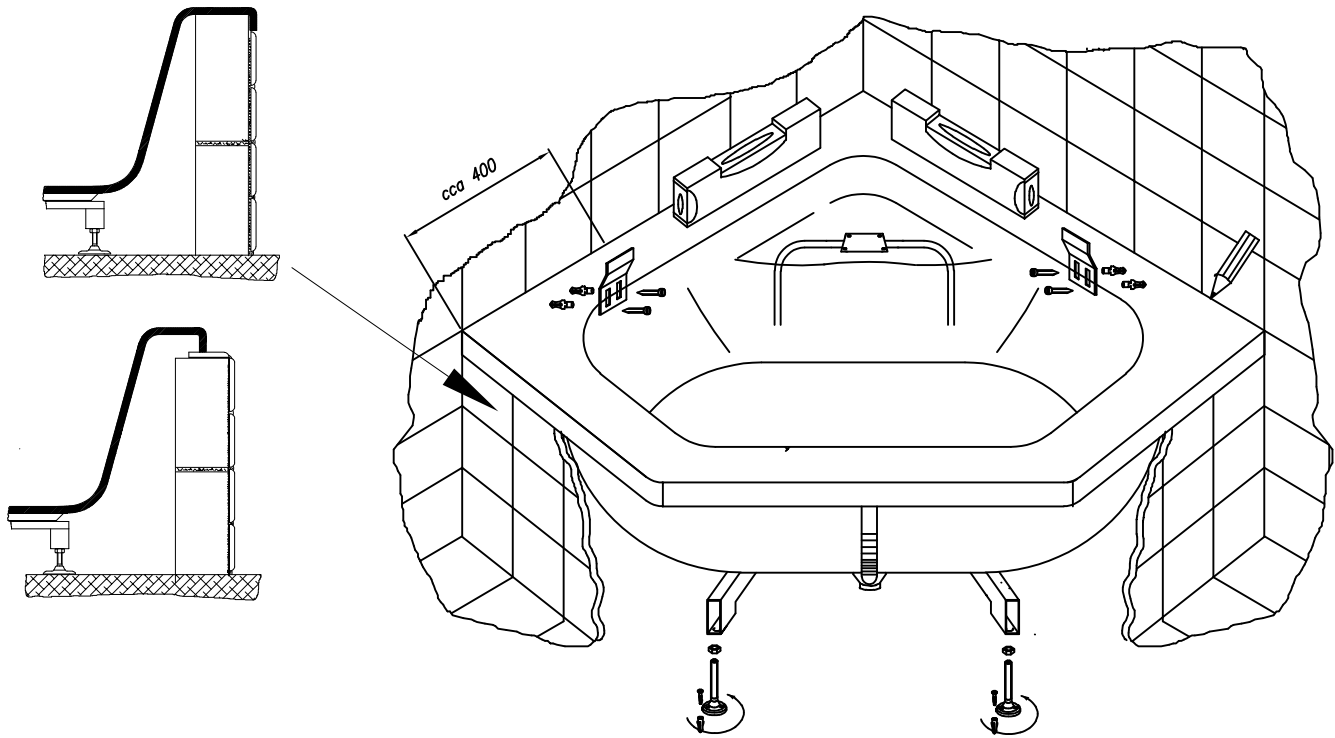
**VERSIONS OF BATHTUBS BUILT-IN BY THE WALL**  
**EINBAUVARIANTE AM WAND**



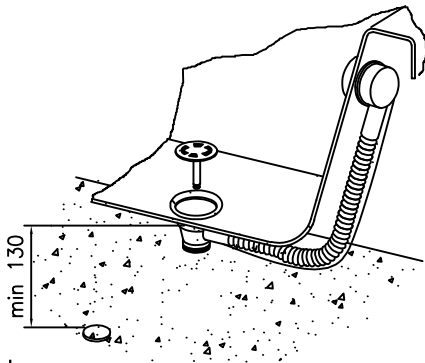
Construction element with the min. length of L=200mm, for optimal bearing capacity of the edge  
Bauelement mit einer Mindestlänge von L = 200 mm für eine optimale Tragfähigkeit der Kante



**FRONT INSTALLATION VARIANTS  
EINBAUVARIANTE DER VORDERSEITE**

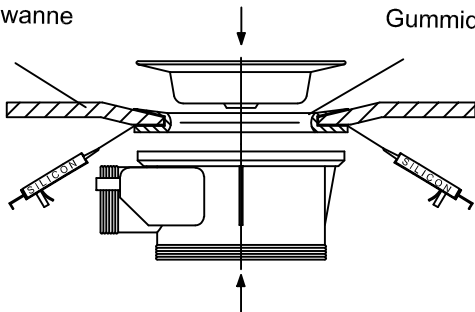


**MONTAŽA SIFONA  
MONTAŽA SIFONA**



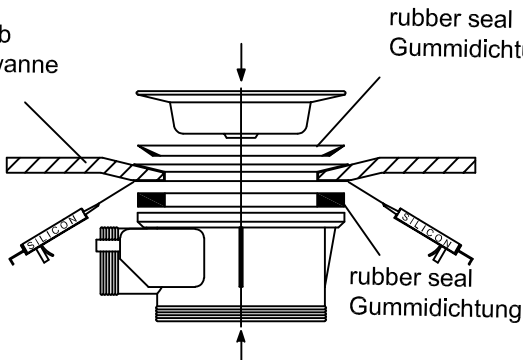
bathtub  
Badewanne

rubber seal  
Gummidichtung

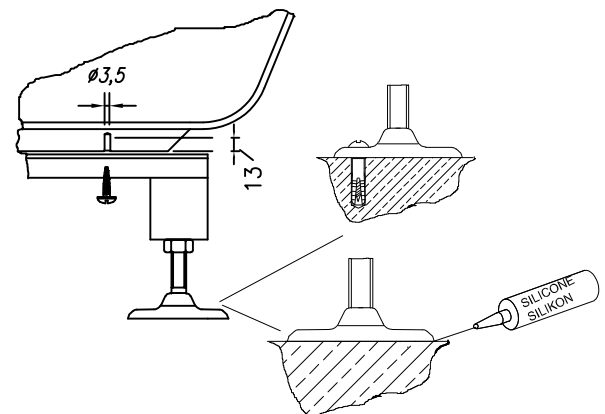


bathtub  
Badewanne


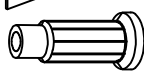


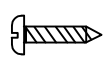
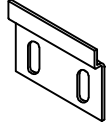
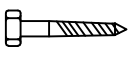

rubber seal  
Gummidichtung



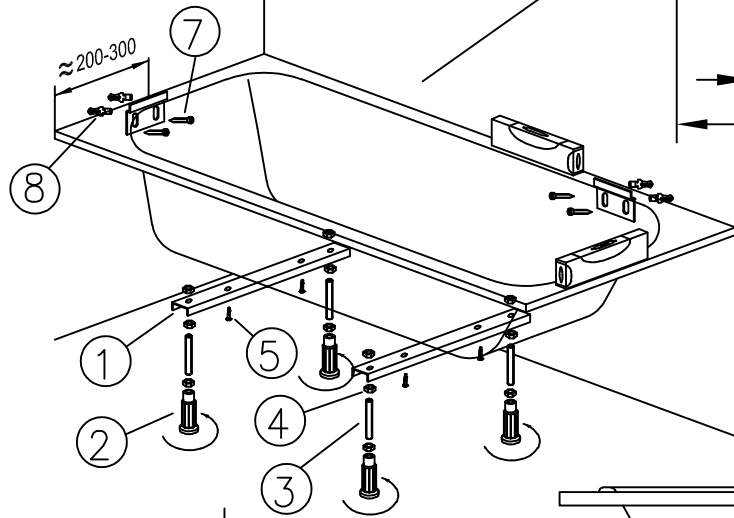
**INSTALLATION OF BASE  
SOCKELMONTAGE**



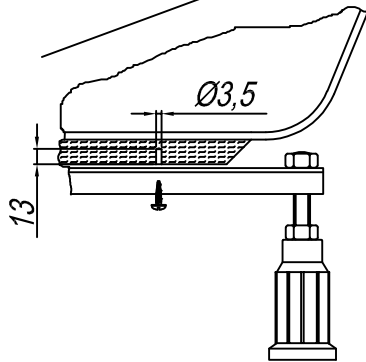
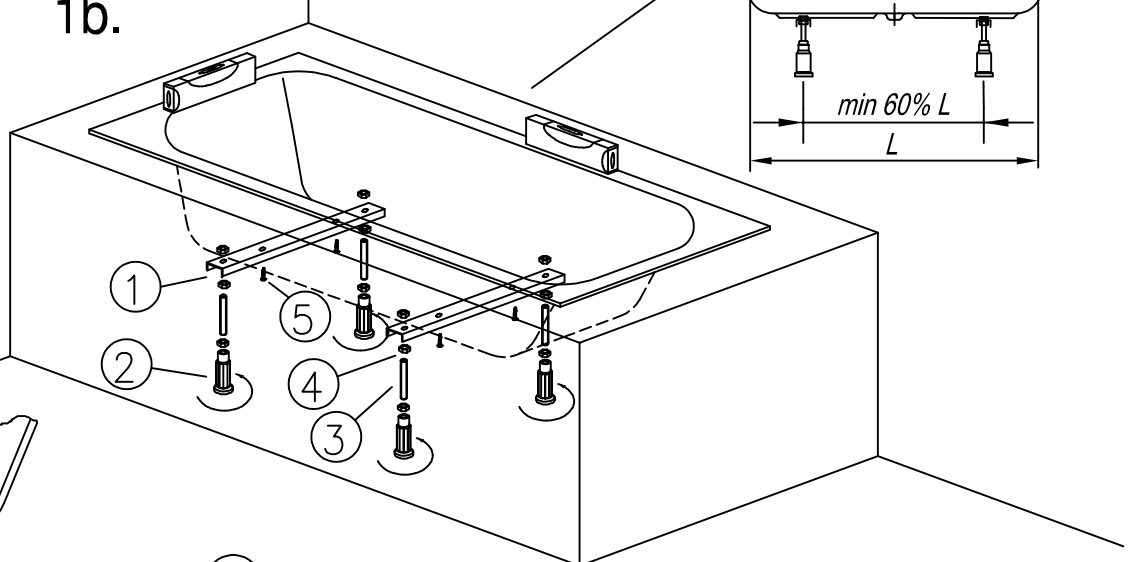
STANDARD  
530

- 1  2x
- 2  4x
- 3  4x
- 4  12x
- 5  12x
- 6  2x
- 7  4x
- 8  4x

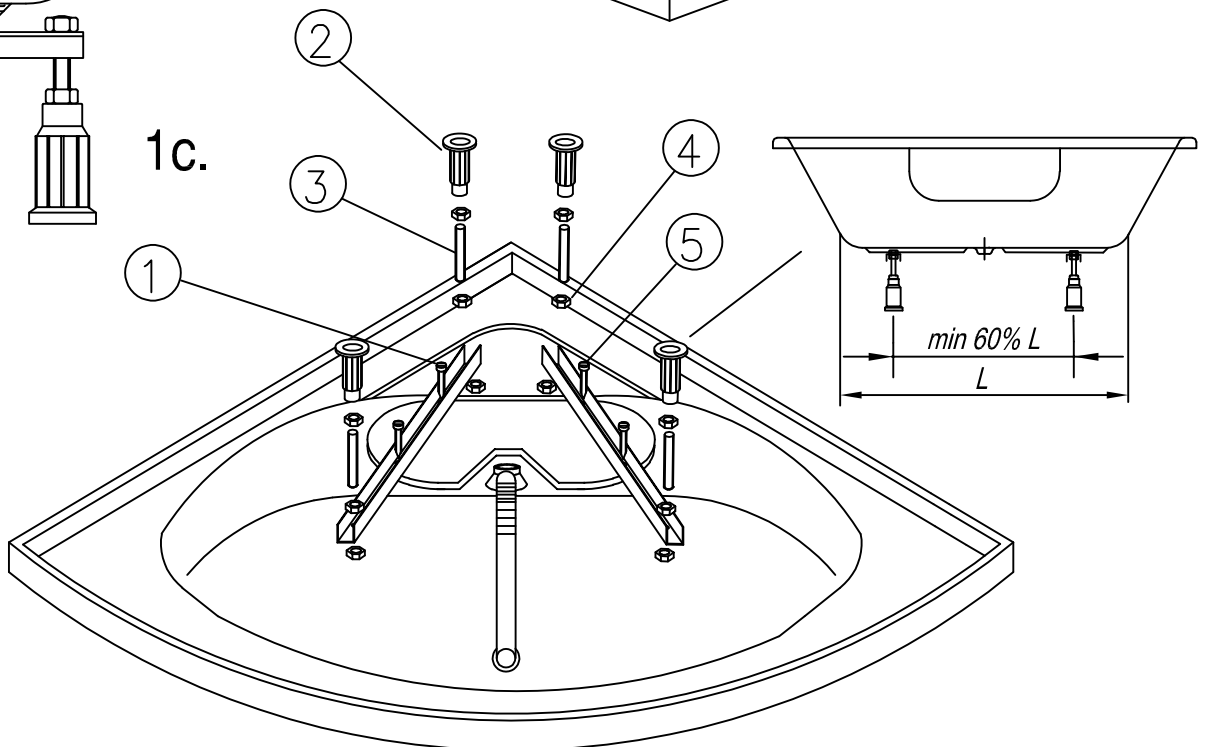
1a.



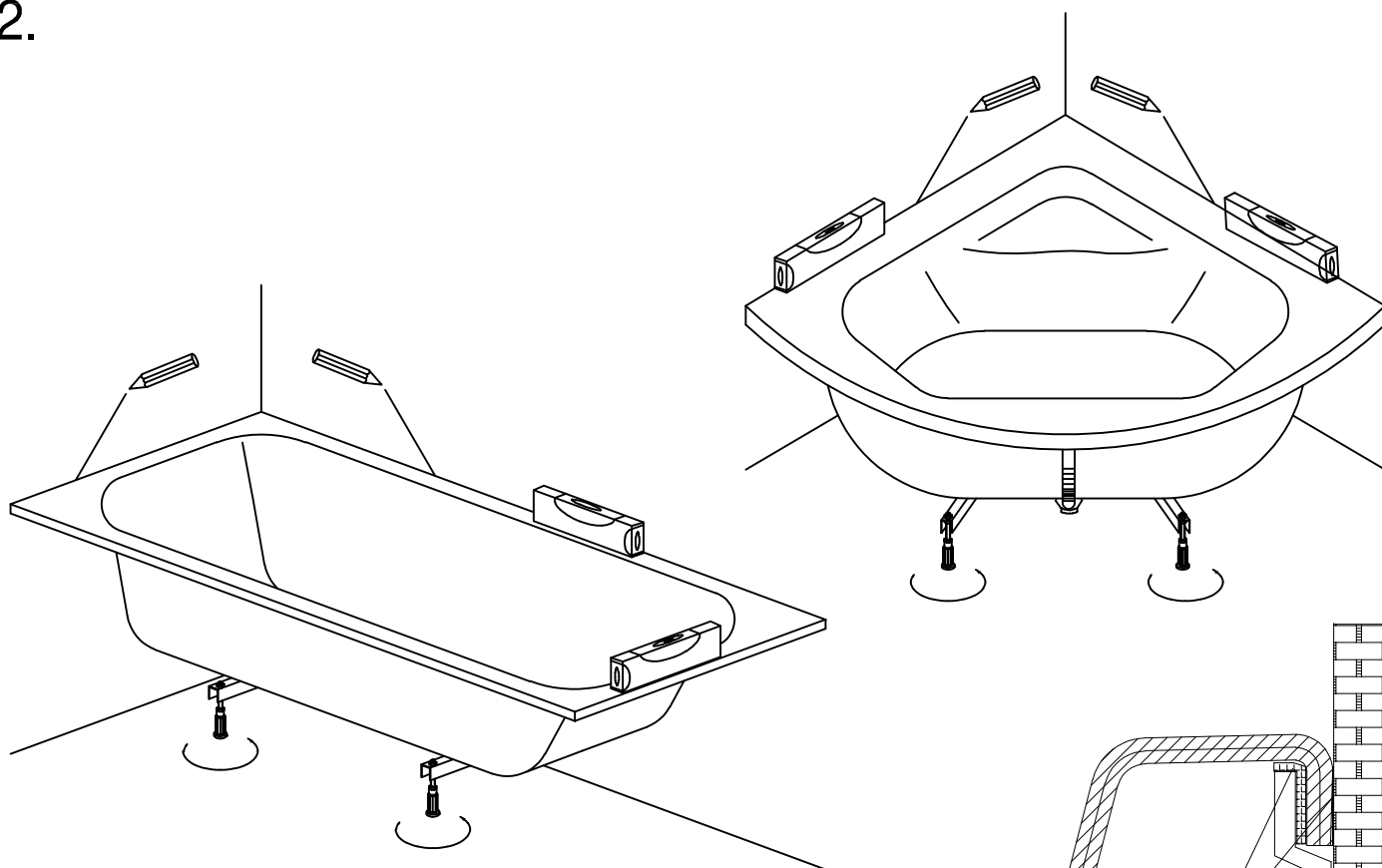
1b.



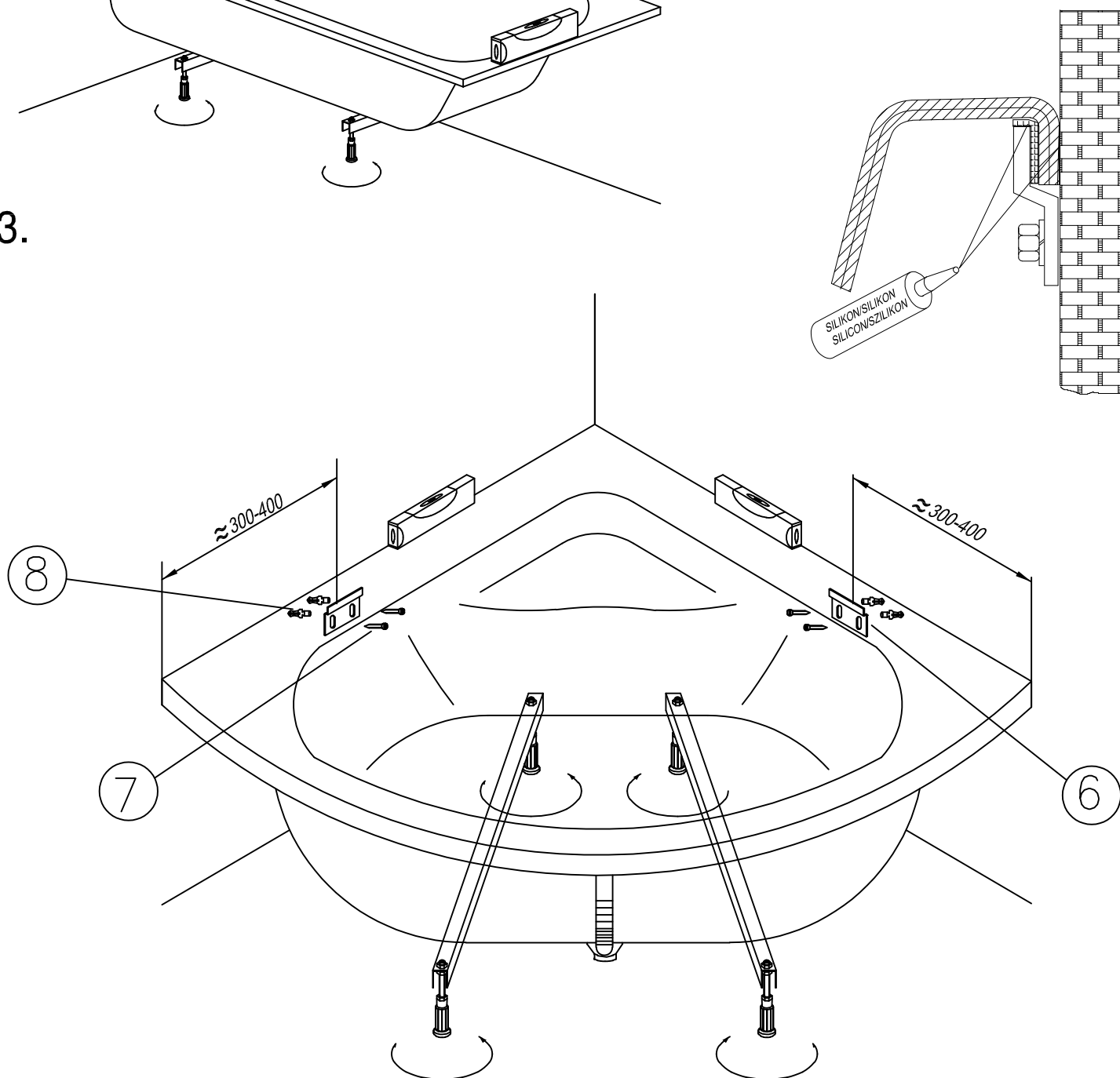
1c.



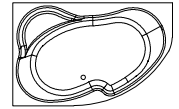
2.



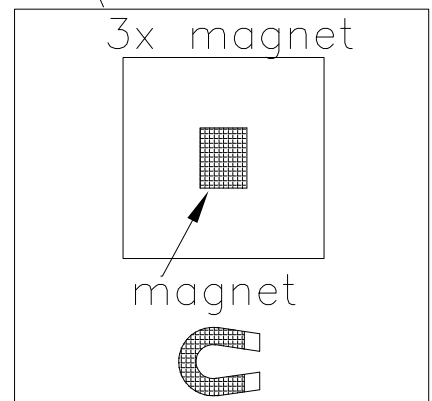
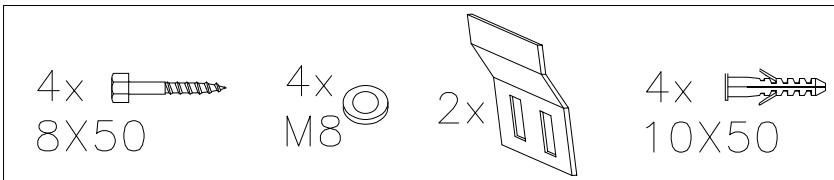
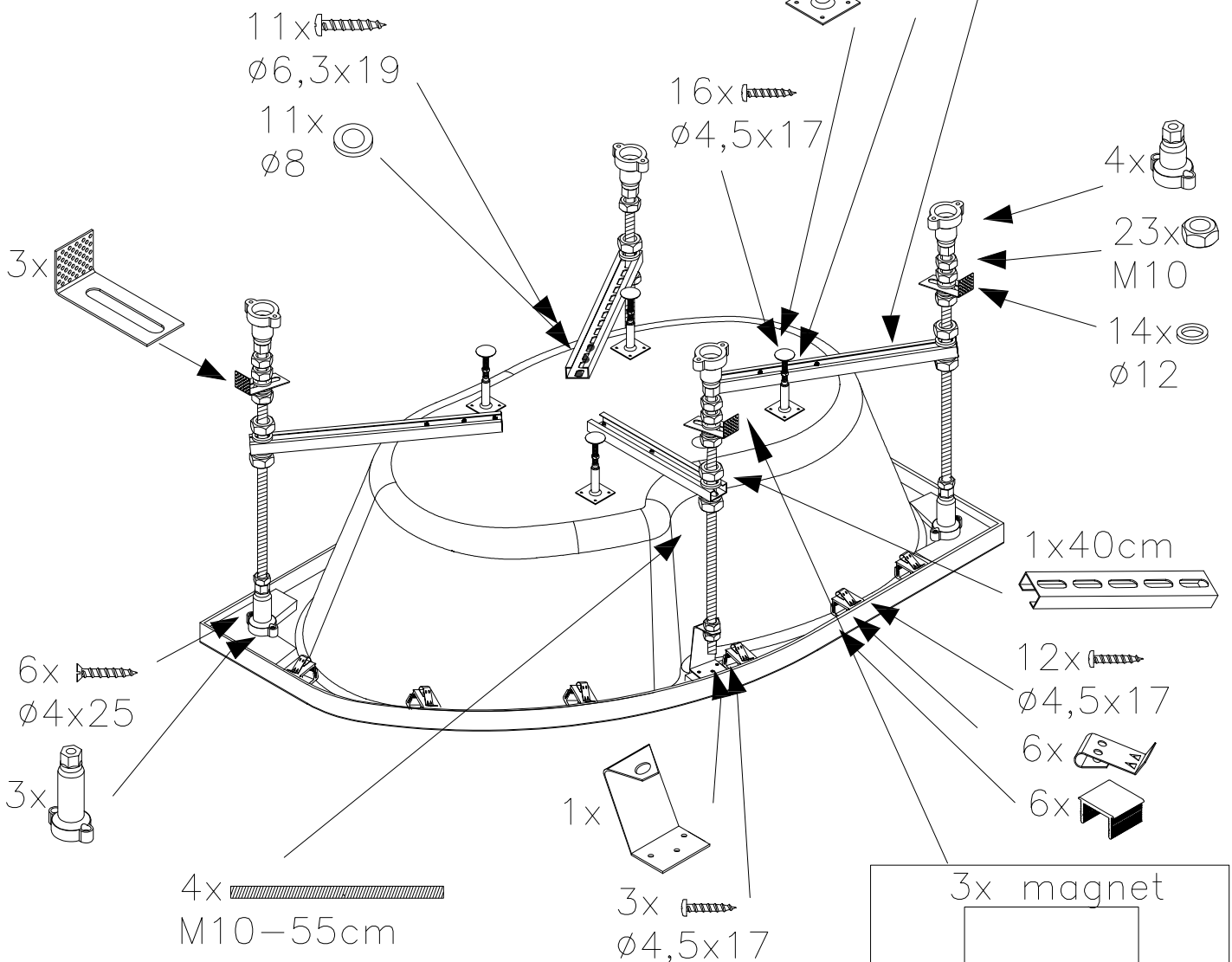
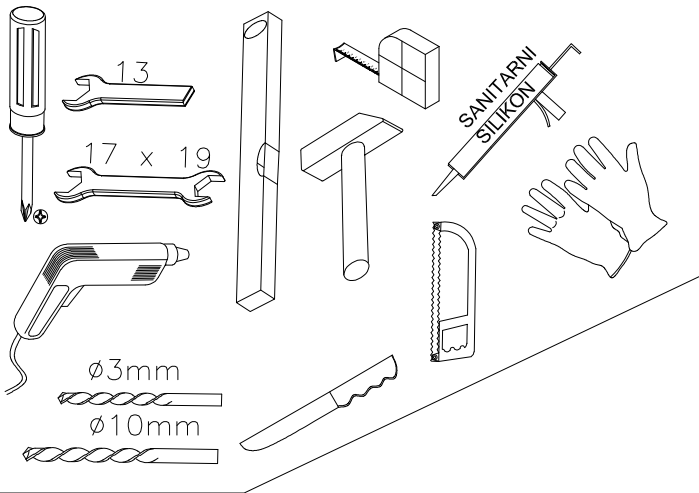
3.



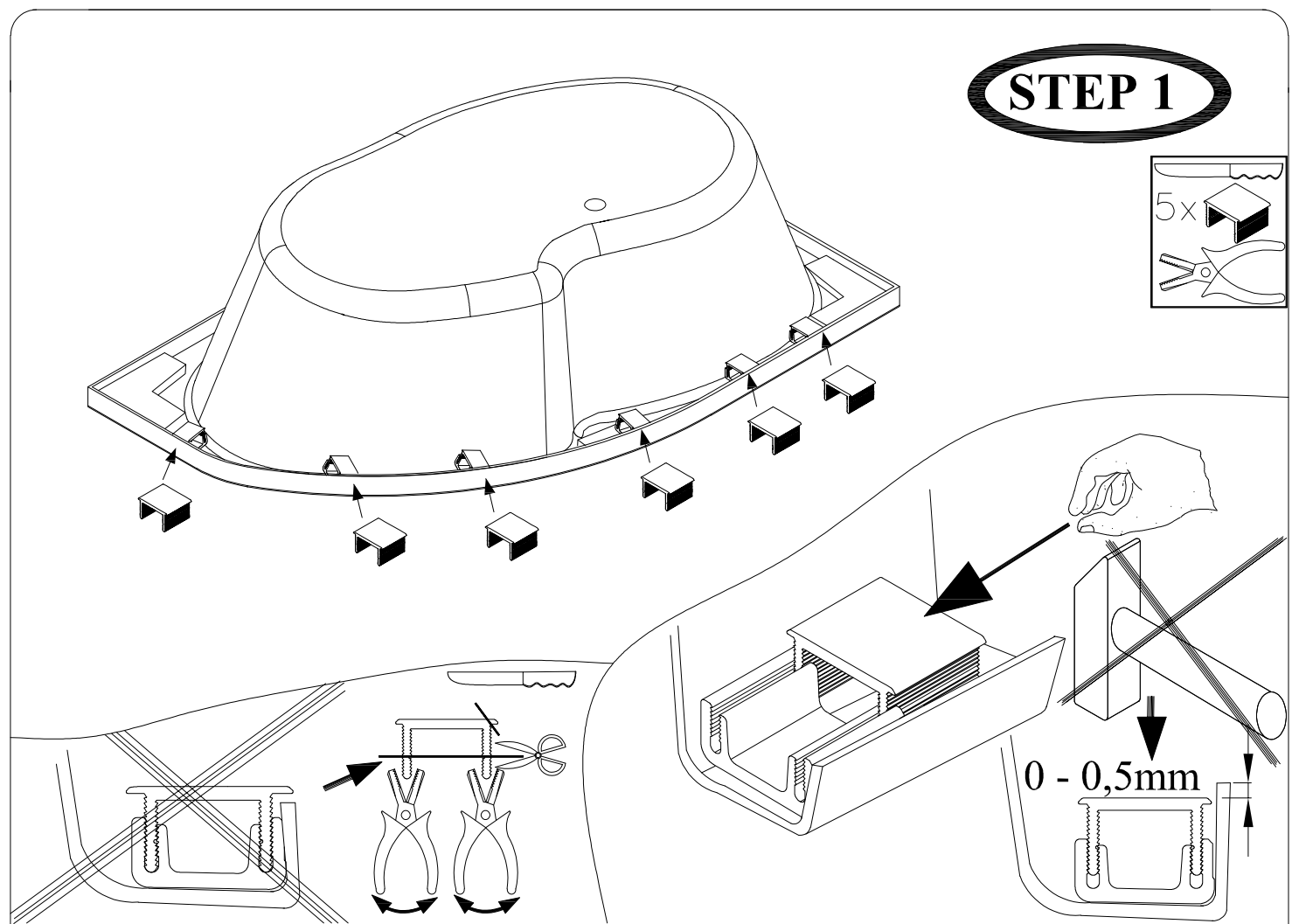
# CAM150 - 180



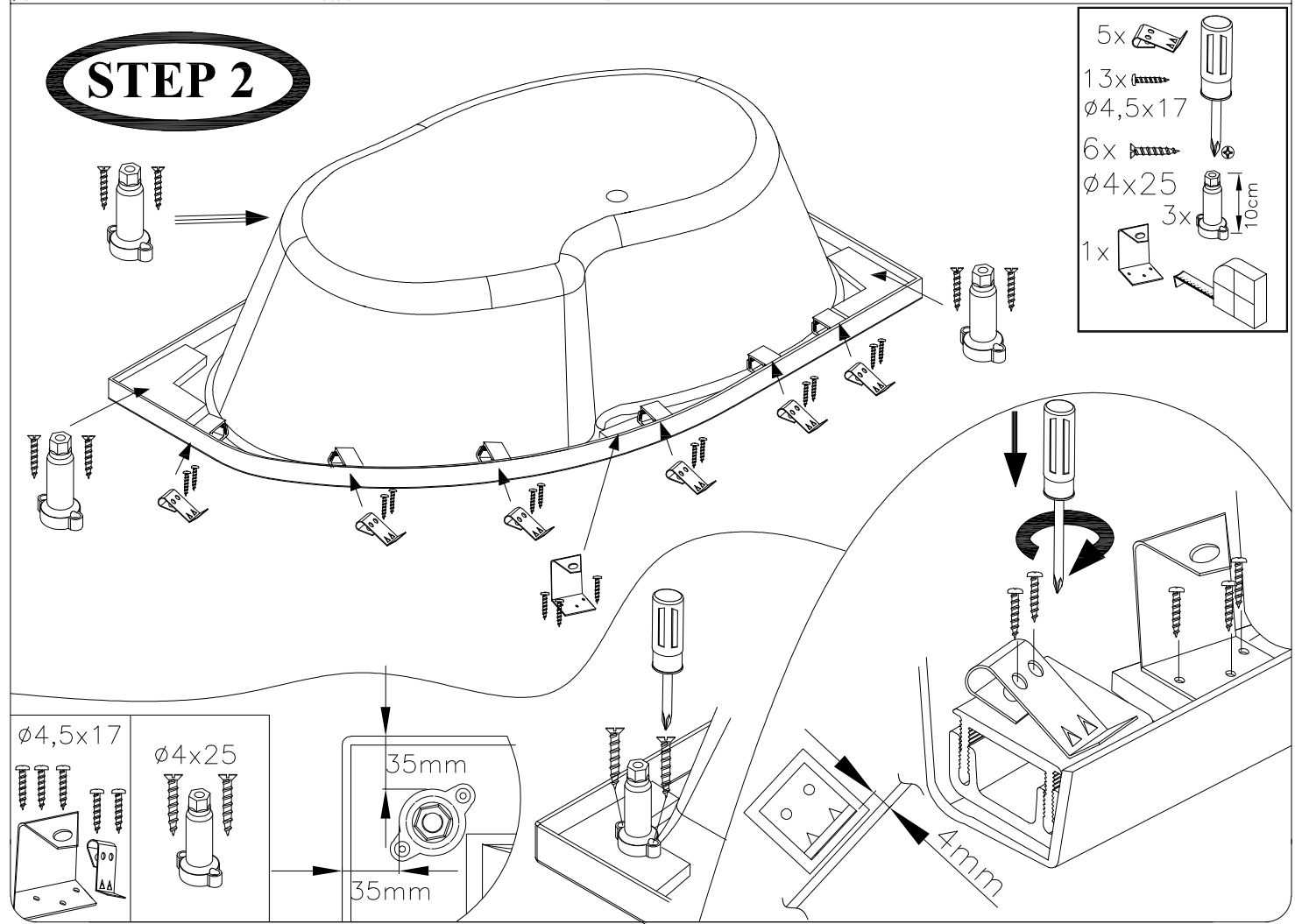
12/2021



**STEP 1**


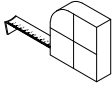



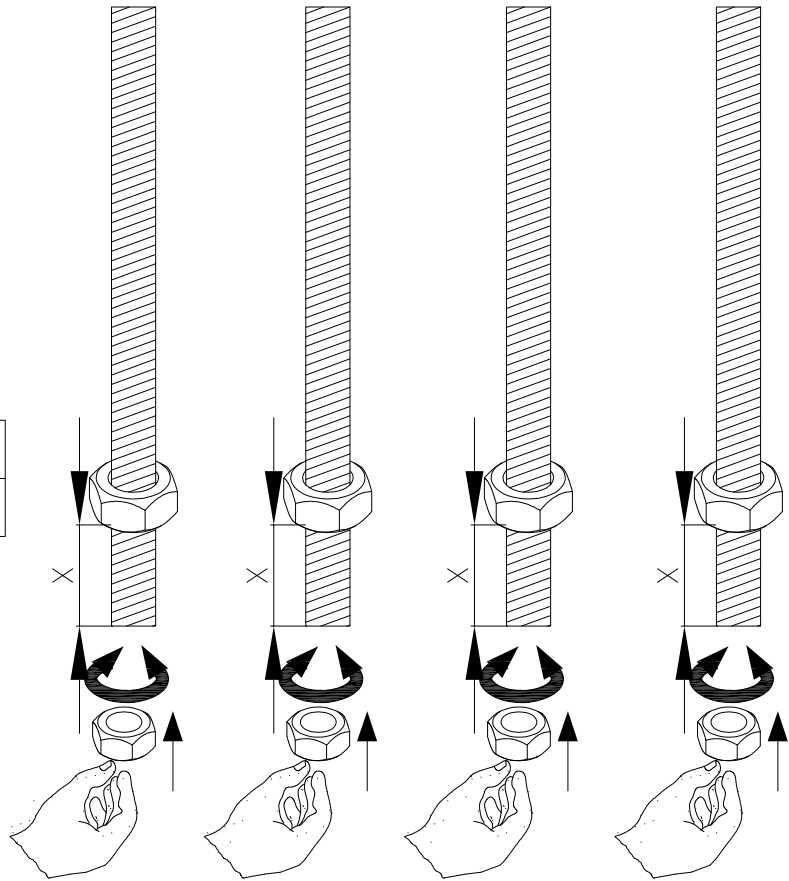
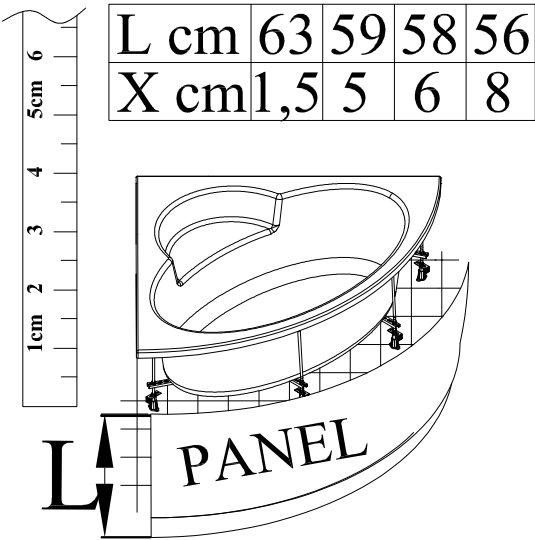
**STEP 2**



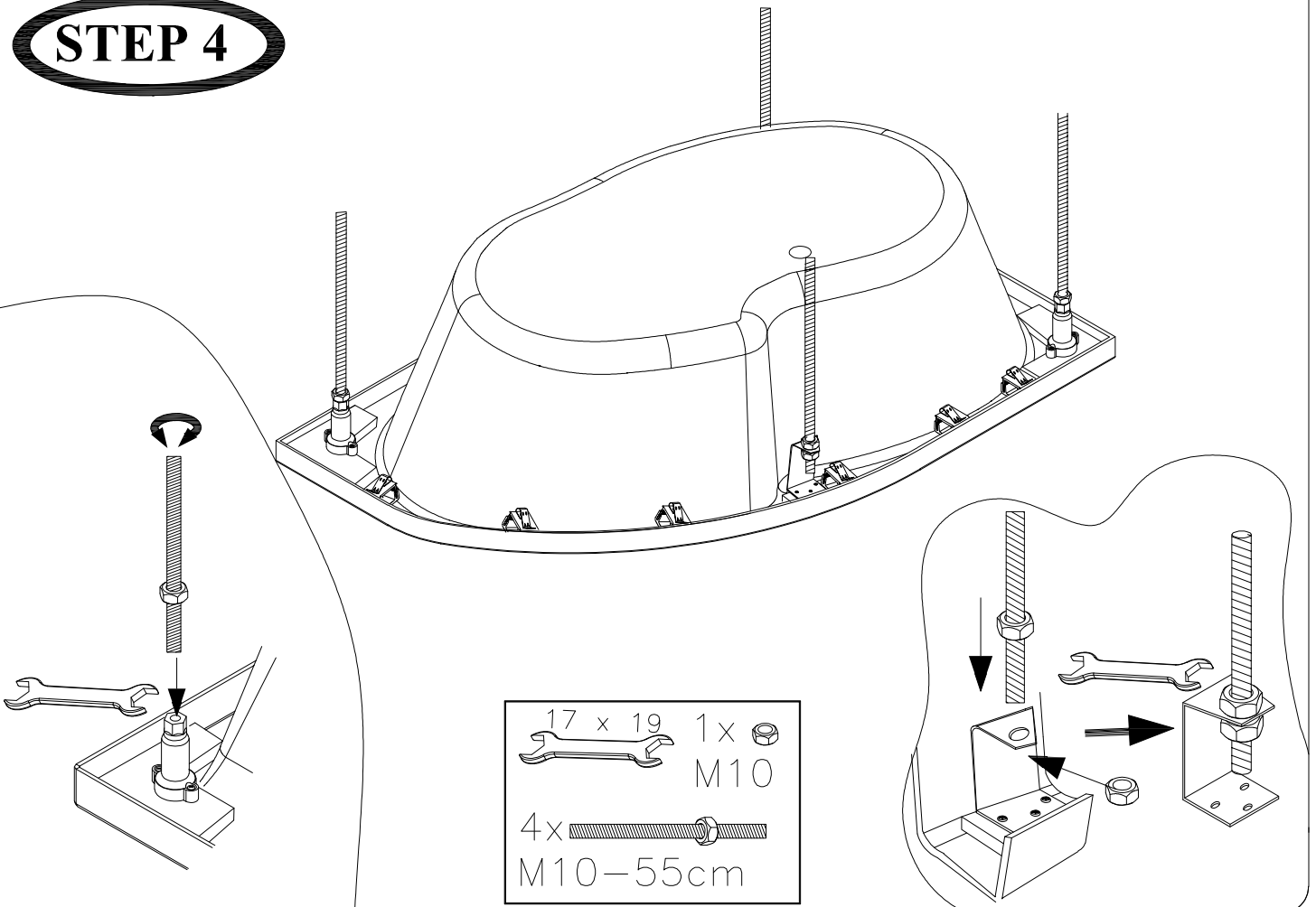


**STEP 3**

- 4x  M10  
  
 4x  M10-55cm

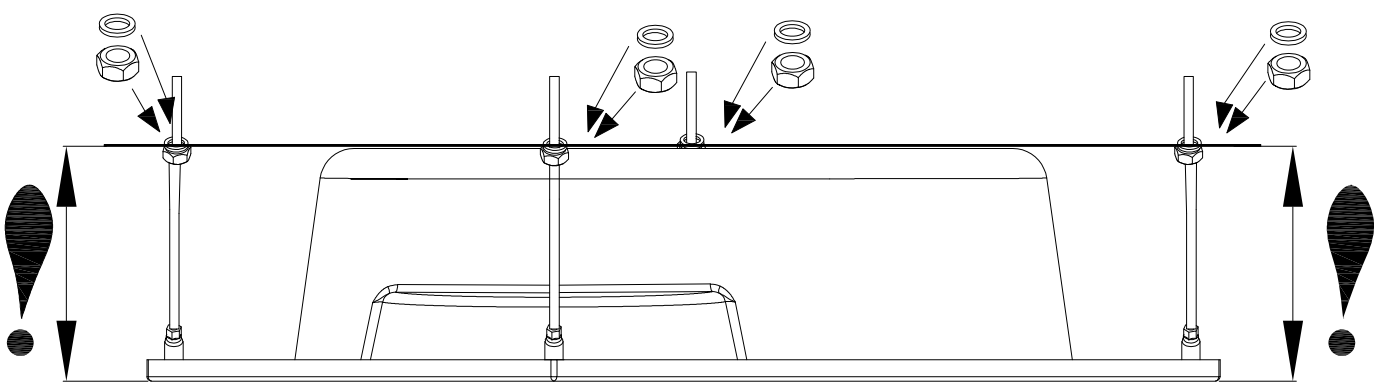


**STEP 4**



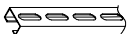
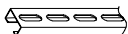


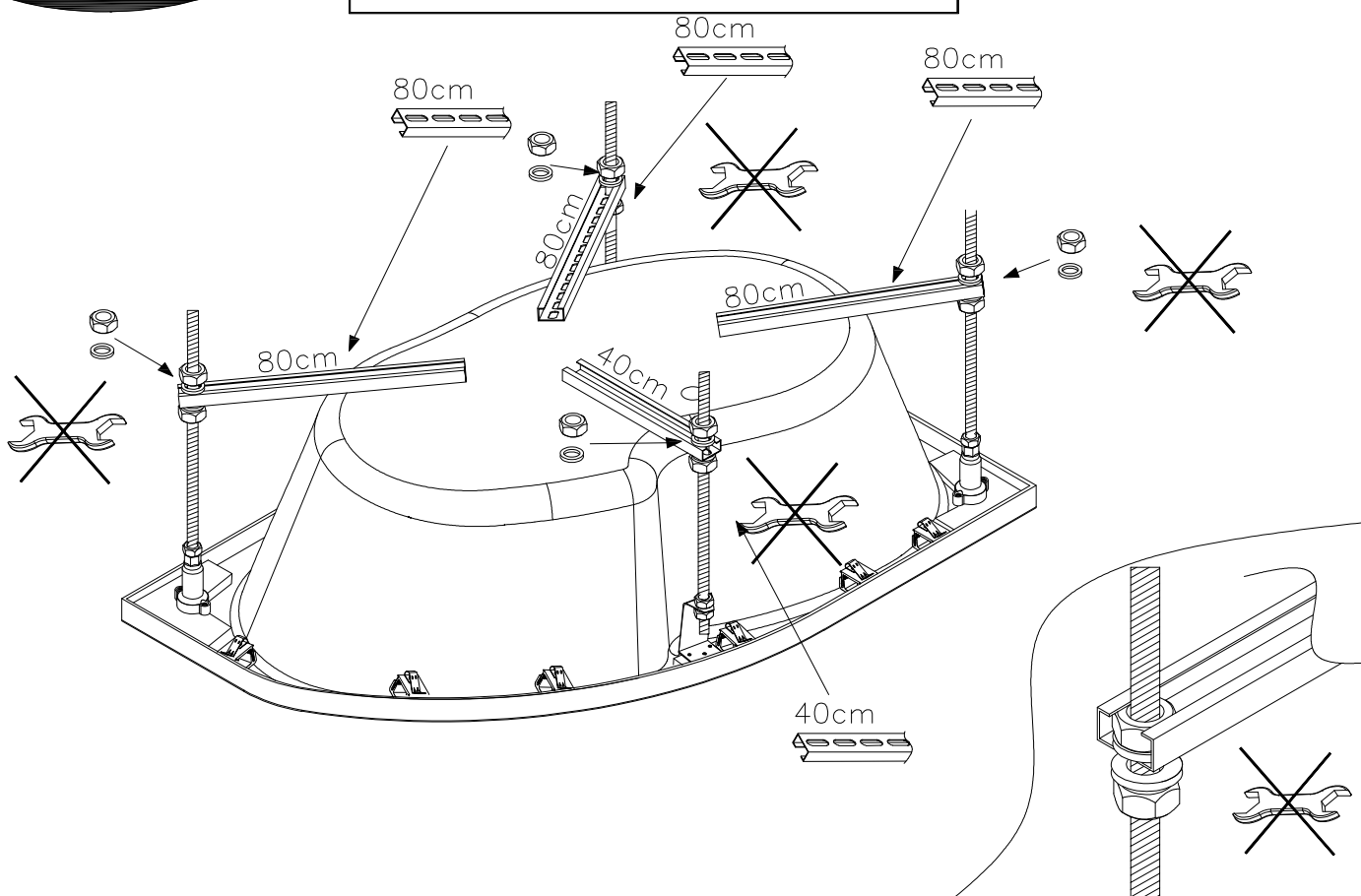
**STEP 5**

- |  |  |
|--|--|
| 4x  | 4x  |
| Ø12  | M10  |

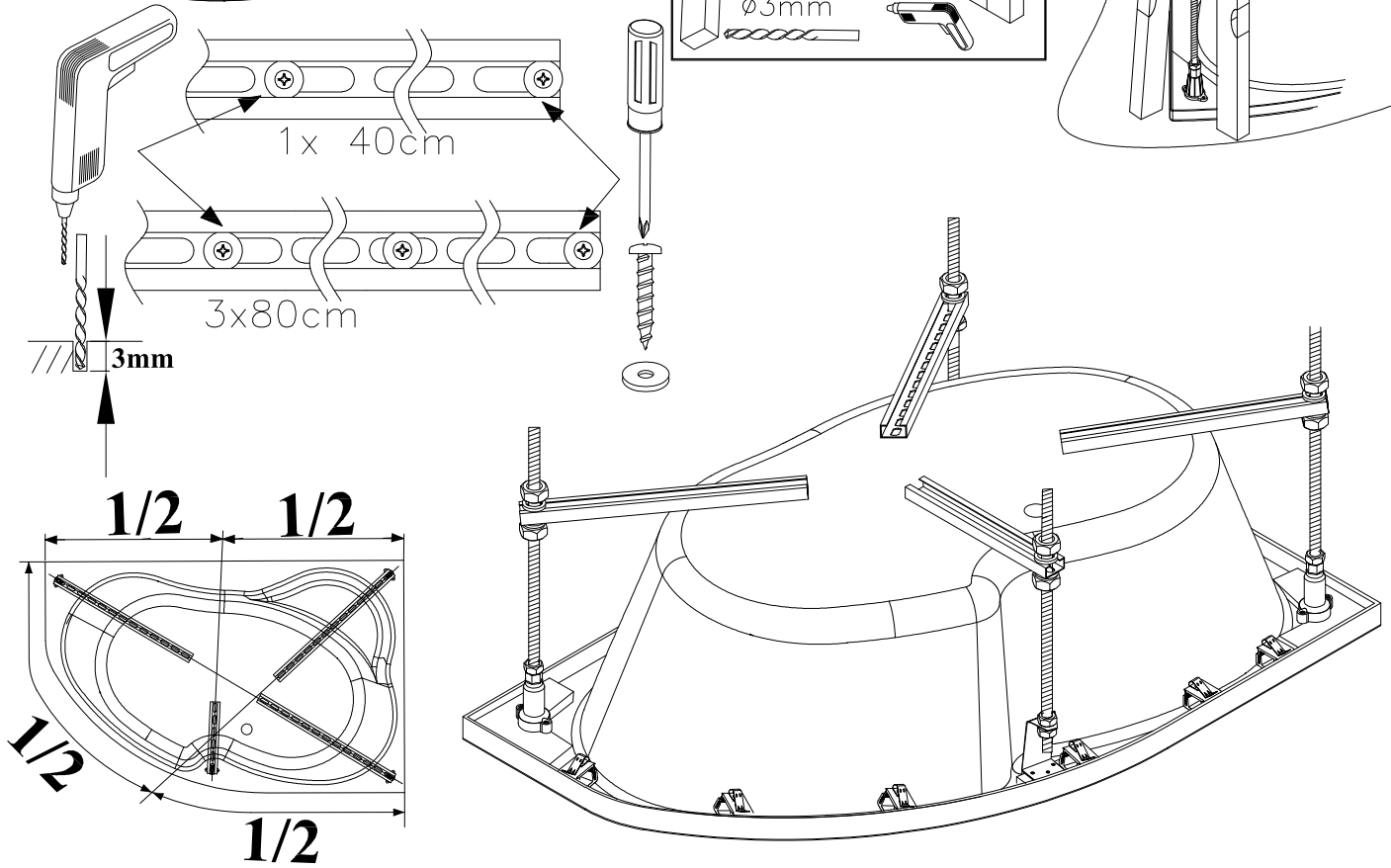


**STEP 6**

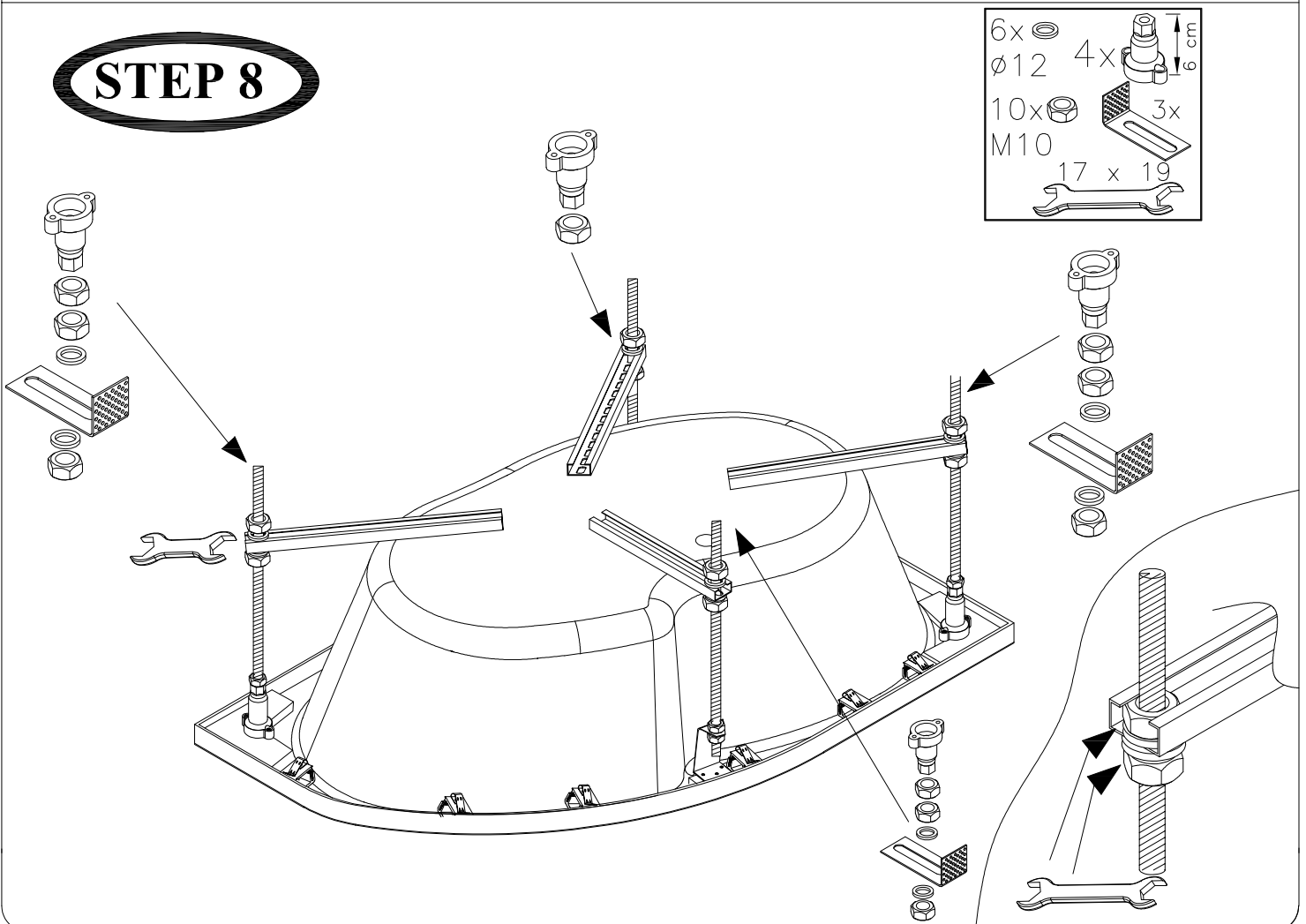
- |  |  |  |   |
|--|--|--|---|
| 4x  | 4x  | 3x80cm  | 1x40cm  |
| Ø12  | M10  |  |   |



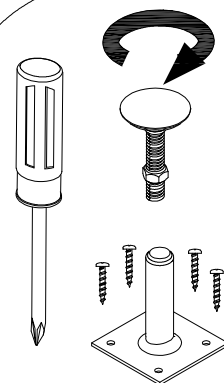
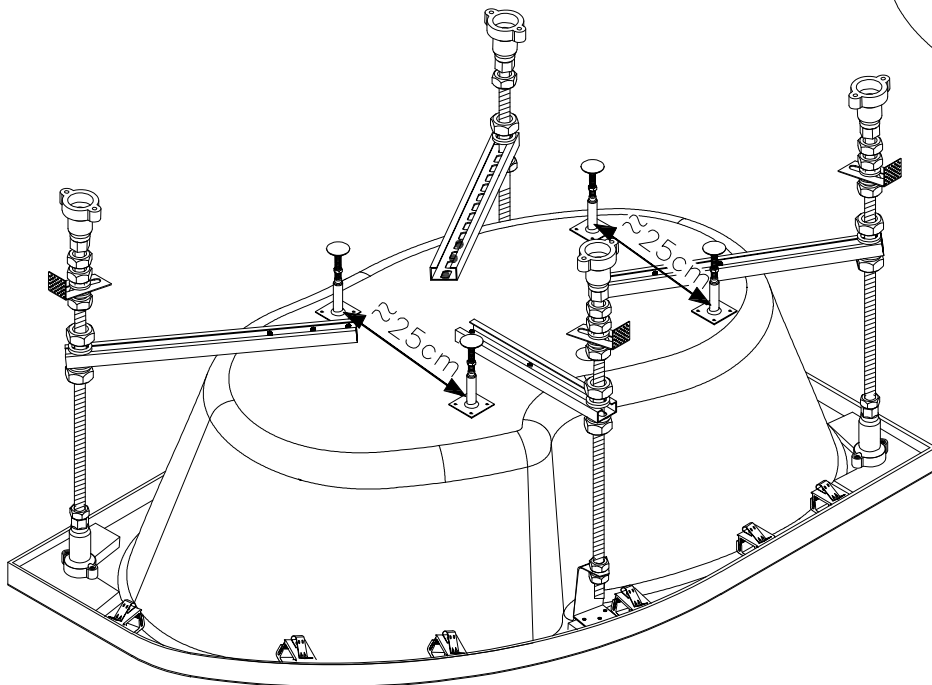
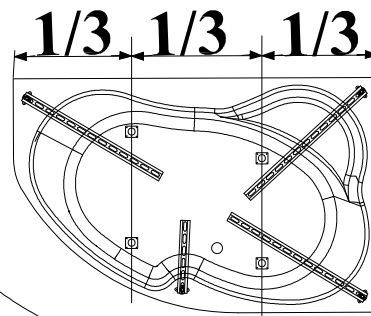
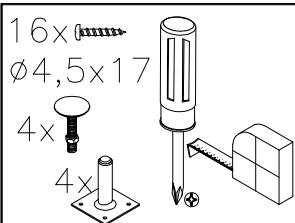
**STEP 7**



**STEP 8**

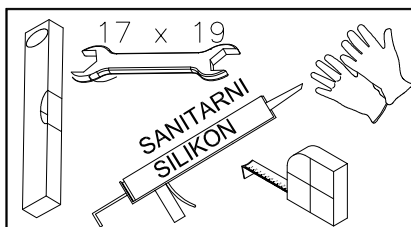


**STEP 9**



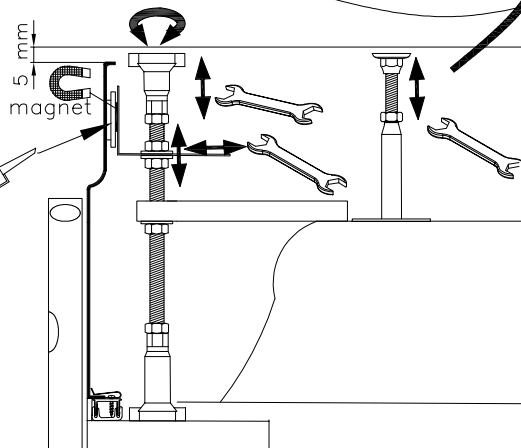
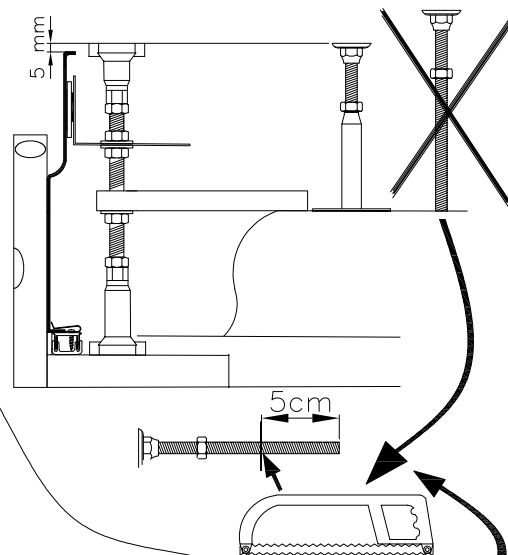
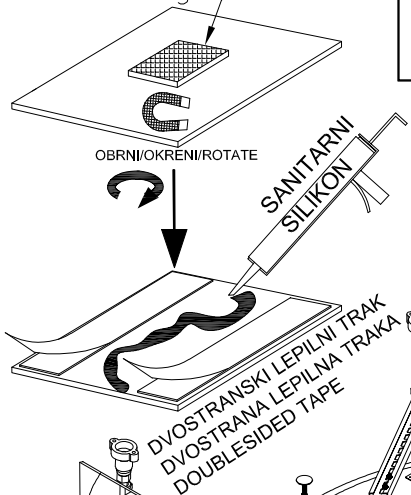
**STEP 10**

magnet

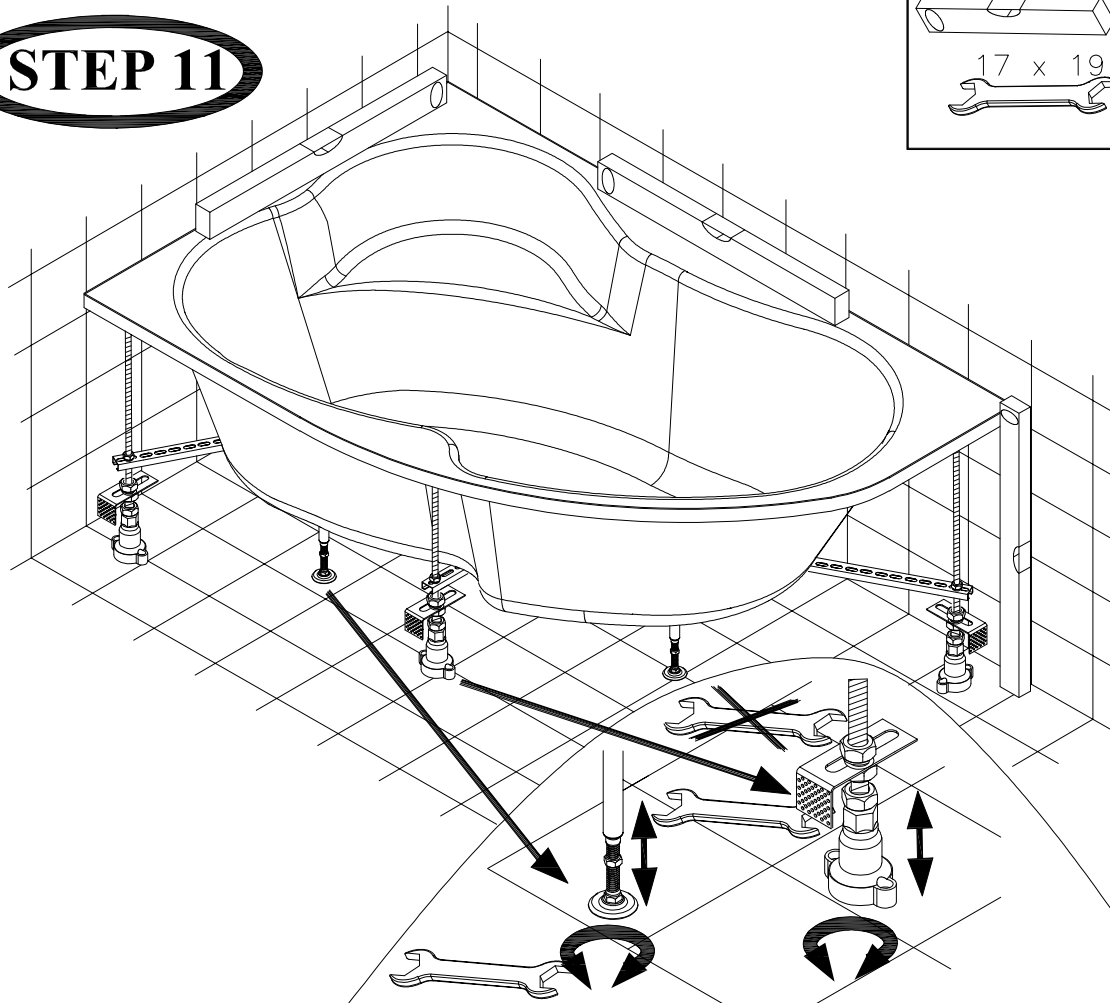
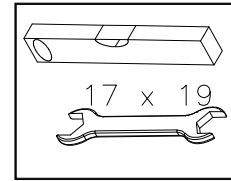


OBRNI/OKRENI/ROTATE

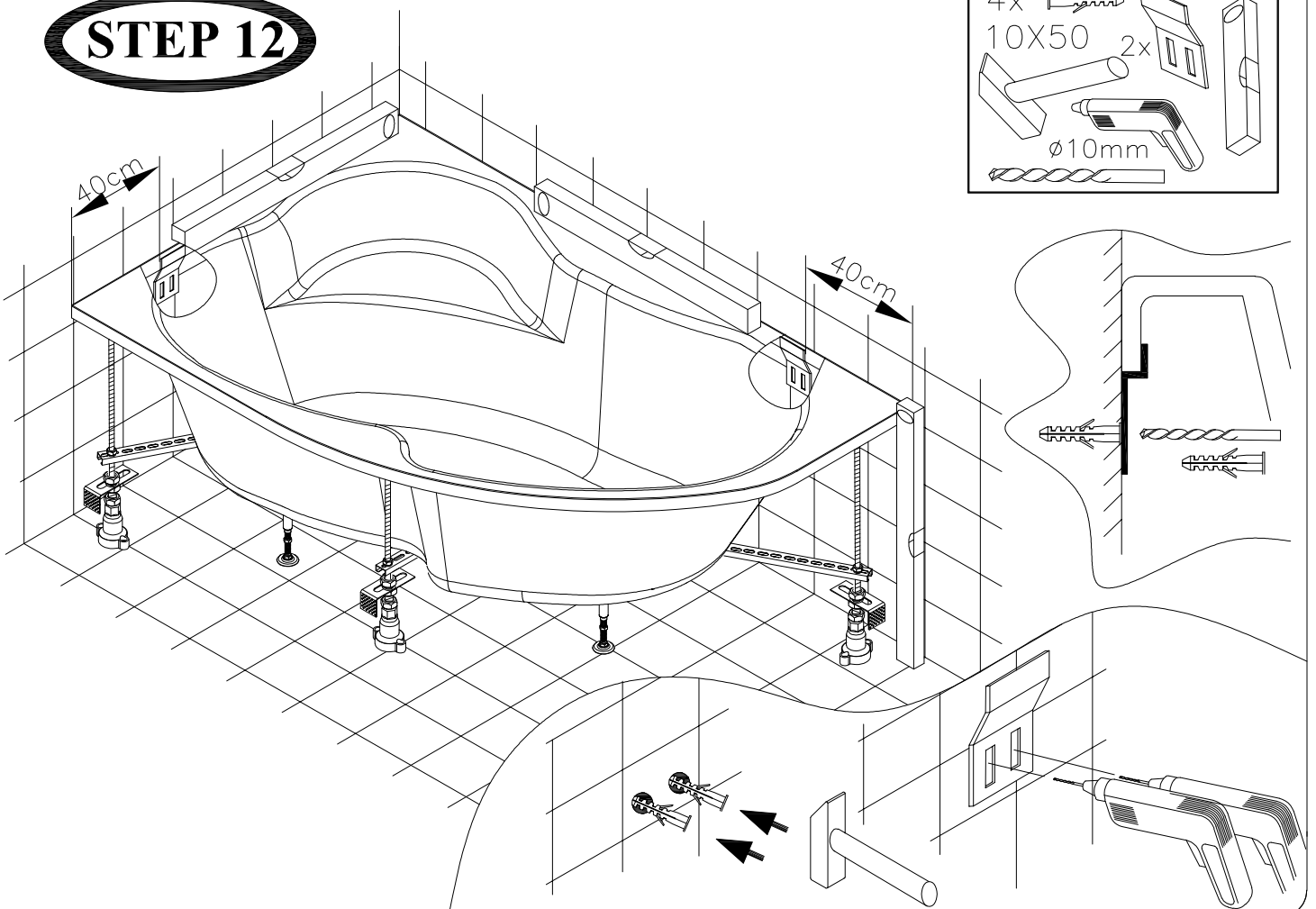
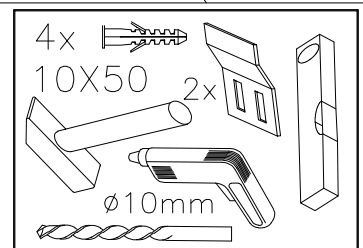
MESTO LEPLJENJA OČISTITI IN OBRUSITI  
LOKACIJO LIJEPLJENJA OČISTITI I IZBRUSITI  
LOCATION BONDING CLEANED AND SANDED



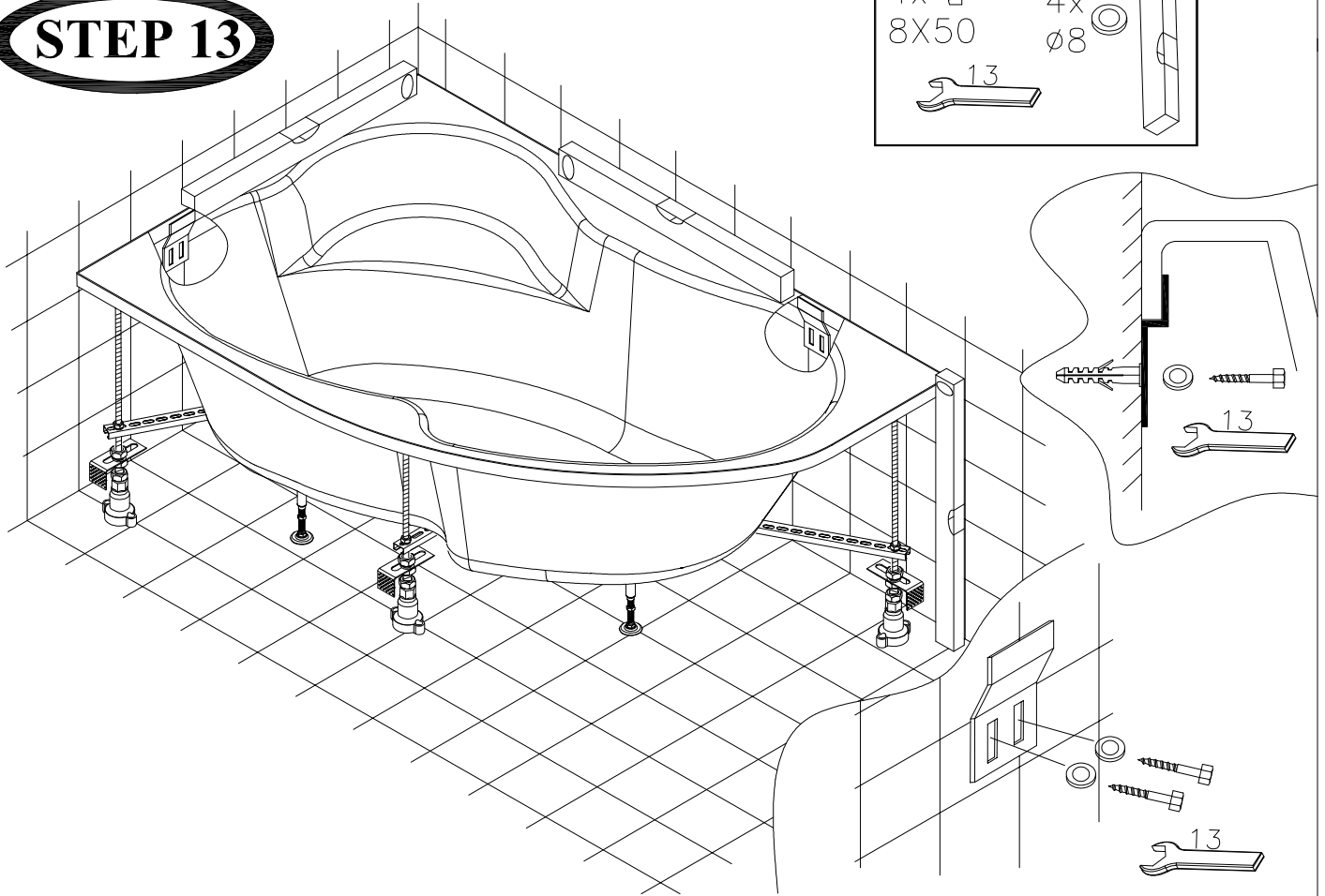
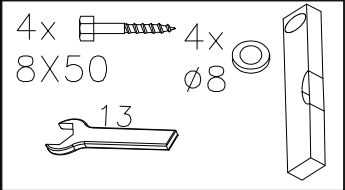
**STEP 11**



**STEP 12**



**STEP 13**



**STEP 14**

