

PROGRAMMA MISCELAZIONE BAGNO
BATH MIXING PROGRAM
PROGRAMME DU MITIGEUR POUR LA SALLE DE BAIN
BAD-MISCHUNGSPROGRAMM
PROGRAMA MEZCLADORES BAÑO
ПРОГРАММА СМЕСИТЕЛЕЙ ДЛЯ ВАННОЙ
ΛΟΥΤΡΟ ΠΟΥ ΑΝΑΜΙΓΝΥΕΙ ΤΟ ΠΡΟΓΡΑΜΜΑ
浴室混水产品

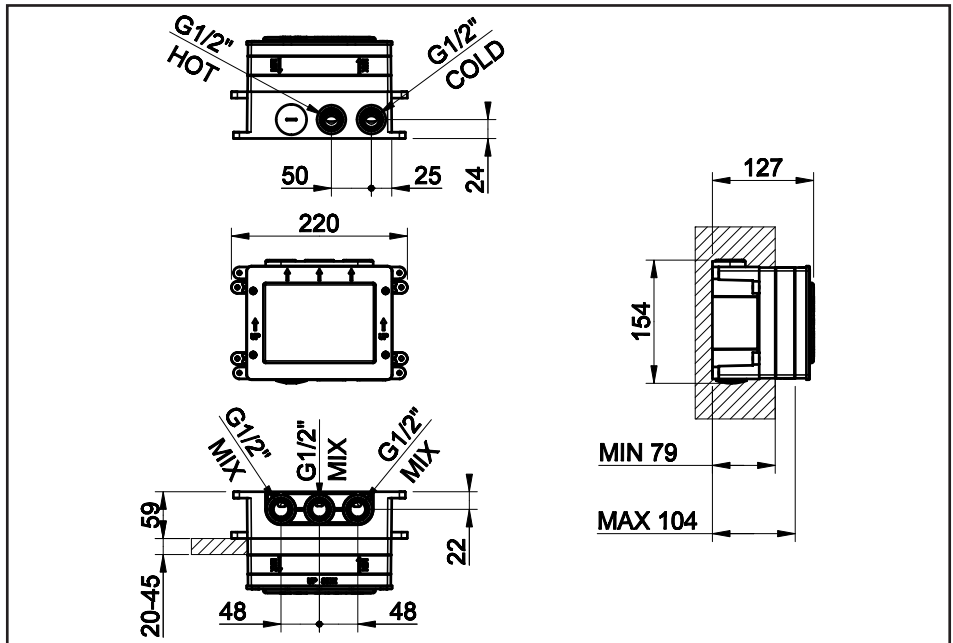
Art. 63001

GESSI THE
PRIVATE
WELLNESS
COMPANY®



GESSI SpA
Parco Gessi - 13037 Serravalle Sesia
(Vercelli) ITALY
Tel. +39 0163 454111
Fax +39 0163 459273
www.gessi.com - gessi@gessi.it

ART. 63001



Prima dell'installazione e messa in funzione

Attenzione! I tubi d'alimentazione devono essere sciacquati con cura prima dell'installazione del dispositivo, in modo che non rimangano trucioli, residui di saldatura o canapa, o altre impurità all'interno dei tubi. Attraverso tubazioni non sciacquate a fondo o attraverso la rete idrica generale, nel dispositivo possono entrare corpi estranei in grado di danneggiare guarnizioni/o-ring. Si raccomanda pertanto di dotare anche l'impianto generale di filtri.

CARATTERISTICHE TECNICHE:

- Blocco di sicurezza a 38°C
- Temperatura min. di esercizio 3°C - consigliata 15°C. - FREDDA
- Temperatura max di esercizio 80°C - consigliata 65°C. - CALDA
- Differenziale termico consigliato 50°C
- Sistema di sicurezza con blocco dell'erogazione in caso di mancanza di una delle due acque
- Pressione massima d'esercizio 5 bar
- Pressione d'esercizio consigliata 3 bar (in caso di pressione dell'acqua superiore ai 5 bar si consiglia l'installazione di riduttori di pressione)
- Per garantire il funzionamento ottimale del prodotto è importante che le pressioni in ingresso (acqua calda e acqua fredda) siano bilanciate con una differenza di pressione non superiore a Δp 0,5 bar

FUNZIONAMENTO:

- Sia con scaldabagni a gas che elettrici ad accumulo
- Impianti centralizzati
- Caldaie murali
- Filtri per il trattamento delle impurità

Attenzione: consultare il proprio idraulico di fiducia per la scelta del dispositivo di riscaldamento dell'acqua più idoneo.

Before installation and setting to work

Attention! The feeding pipes have to be rinsed carefully before the installation of the device so that there won't remain shavings, sealing or hemp residues, or other impurities inside the pipes. Through pipes not thoroughly rinsed or through the general water network, in the device foreign bodies can enter that could damage gaskets /o-ring. So filters should be installed also on the general system.

TECHNICAL FEATURES:

- Safety lock at 38°C
- Minimum working temperature 3°C - recommended 15°C - COLD
- Maximum working temperature 80°C - recommended 65°C - HOT
- Recommended thermal differential 50°C
- Safety system with flow stop in case of lack of one of the two waters
- Maximum working pressure 5 bar
- Recommended working pressure 3 bar (in case of water pressure higher than 5 bar it is recommended to install pressure reducers)
- To ensure that the product operates optimally, it is essential that the inlet pressures (hot and cold water) are balanced with a pressure difference of no more than a Δp of 0.5 bar

OPERATION:

- Either with gas or electric accumulation boilers
- Centralised systems
- Wall boilers
- Filters for impurity holding

Warning: contact the plumber for the choice of the best water heating device.

Avant l'installation et la mise en fonction

Attention! Les tuyaux d'alimentation doivent être rincés avec soin avant l'installation du dispositif, de sorte que ils ne restent pas de copeaux, des restes de soudage ou de chanvre, ou d'autres impuretés à l'intérieur des tuyaux. A travers les conduites non rincées à fond ou à travers le réseau hydrique général, dans le dispositif peuvent entrer des corps étrangers à même de détériorer les gaines/o-ring. On recommande ainsi d'installer des filtres également sur le système général.

CARACTÉRISTIQUES TECHNIQUES:

- Bloc de sécurité à 38°C
- Température min. d'exercice 3°C - conseillée 15°C - FROIDE
- Température max. d'exercice 80°C - conseillée 65°C - CHAUDE
- Différentiel thermique conseillé 50°C
- Système de sécurité avec le bloc de la distribution en cas de manque d'une des deux eaux
- Pression maximum d'exercice 5 bar
- Pression d'exercice conseillée 3 bar (en cas de pression de l'eau supérieure aux 5 bar nous conseillons l'installation de réducteurs de pression)
- Pour garantir un fonctionnement optimal du produit, il est important que les pressions d'entrée (eau chaude et eau froide) soient équilibrées avec une différence de pression ne dépassant pas Δp 0,5 bar

FONCTIONNEMENT:

- Soit avec des chauffe-eaux à gaz, électriques à accumulation
- Installations centrales
- Chaudières au mur
- Filtres pour la rétention des impuretés

Attention: consulter le plombier pour le choix du dispositif de réchauffement de l'eau le plus approprié.

Vor der Installation und Inbetriebnahme

Achtung! Bevor die Vorrichtung zu installieren, bitte spülen Sie die Zuleitungsröhre sorgfältig aus, um alle Spannen, Schweiß- und Hanfrückstände bzw. alle Verunreinigungen vom Inneren der Röhre zu entfernen. Durch nicht sorgfältig gespülte Rohrleitungen bzw. durch das allgemeine Wassernetz können Fremdkörper in den Korpen eintreten, die die Dichtungen bzw. die O-Ringe beschädigen können. Es ist dann empfehlenswert, die allgemeine Anlage mit Filtern auszustatten.

TECHNISCHE EIGENSCHAFTEN:

- Sicherheitsblockierung bei 38°C
- Minimale Betriebstemperatur 3°C - empfehlenswert 15°C - KALT
- Maximale Betriebstemperatur 80°C - empfehlenswert 65°C - WARM
- Empfohlenes Thermodifferential 50°C
- Sicherheitssystem zum Unterbrechen der Wasserabgabe, sollte eine der beiden Wasserzuleitungen ausfallen
- Maximaler Betriebsdruck 5 bar
- Empfohlener Betriebsdruck 3 bar (sollte der Wasserdruck einen Wert von 5 bar überschreiten, empfiehlt es sich Druckminderventile zu installieren)
- Um einen optimalen Betrieb des Produkts zu gewährleisten, ist es wichtig, dass die Eingangsdrücke (Warm- und Kaltwasser) mit einer Druckdifferenz von höchstens Δp 0,5 bar ausgeglichen sind

FUNKTIONSTÄTIGKEIT:

- Sowohl mit Gasbadeofen, als auch mit elektrischen Heißwasserspeichern
- Zentralisierte Anlagen
- Wandheizkessel
- Filter zum Zurückhalten von Verunreinigungen

Achtung: zur Wahl der best anpassenden Wasserheizvorrichtung, bitte wenden Sie sich an Ihren Vertrauensinstallateur.

Antes de la instalación y la puesta en función

¡Cuidado! Los tubos de alimentación tienen que ser enjuagados escrupulosamente antes de instalar el dispositivo de manera que no haya virutas, residuos de soldadura o cáñamo u otras impurezas al interior de los tubos. A través de los tubos no perfectamente enjuagados o de la red hídrica general pueden entrar en el dispositivo unos cuerpos extraños que pueden dañar guarniciones/o-rings. Les recomendamos por lo tanto que instalen los filtros en la planta general también.

CARACTERÍSTICAS TÉCNICAS:

- Bloqueo de seguridad a 38°C
- Temperatura mín. de ejercicio 3°C - recomendada 15°C - FRÍA
- Temperatura máx. de ejercicio 80°C - recomendada 65°C - CALIENTE
- Diferencial térmico recomendado 50°C
- Sistema de seguridad con bloqueo de seguridad en caso de falta de una de las dos aguas
- Presión máxima de ejercicio 5 bar
- Presión de ejercicio aconsejada 3 bar (en caso de presión del agua superior a los 5 bar, les aconsejamos instalar unos reductores de presión)
- Para garantizar un funcionamiento óptimo del producto, es importante que las presiones de entrada (agua caliente y agua fría) estén equilibradas con una diferencia de presión no superior a Δp 0,5 bar

FUNCIONAMIENTO:

- Con calderas tanto de gas como eléctricos por acumulación
- Instalaciones centralizadas
- Calderas murales
- Filtros para la retención de las impurezas

Cuidado: consúltense con su fontanero para elegir el dispositivo de calefacción del agua más adecuado.

Перед установкой и началом использования

Внимание! Перед установкой смесителя необходимо тщательно промыть водопроводные трубы, чтобы в них не оставались стружка, шлак от сварки, лен или другие посторонние тела. Через плохо промытые водопроводные трубы или через общую водопроводную сеть в смеситель могут попасть посторонние тела, способные повредить уплотнения и уплотнительные кольца. Поэтому, рекомендуется оснастить фильтрами также и общую систему.

ТЕХНИЧЕСКИЕ ХАРАКТЕРИСТИКИ:

- Предохранительное ограничение температуры на 38°C
- Минимальная рабочая температура 3°C - рекомендованная 15°C - ХОЛОДНАЯ
- Максимальная рабочая температура: 80°C - екомендованная 65°C - ГОРЯЧАЯ
- Рекомендуемая разница температуры: 50°C
- Предохранительная система с перекрытием подачи в случае отсутствия холодной или горячей воды
- Максимальное рабочее давление: 5 бар
- Рекомендованное рабочее давление 3 бар (в случае давления воды, превышающего 5 бар, рекомендуется установка редукторов давления)
- Для обеспечения оптимальной работы изделия важно, чтобы значения давления на входе (горячей и холодной воды) были сбалансированы, при этом разница значений не должна превышать Δp 0,5 бар

РАБОТА:

- Как с газовыми водонагревателями, так и с электроводонагревателями накопительного типа
- Централизованные системы
- Настенные котлы
- Фильтры-ловители для удержания загрязненности

Внимание: для выбора наиболее пригодного средства нагрева воды обращайтесь к вашему сантехнику.

Πριν από την εγκατάσταση και έναρξη της λειτουργίας

Προσοχή! Οι σωλήνες τροφοδοσίας πρέπει να ξεπλένονται προσεχτικά πριν από την εγκατάσταση της μπαταρίας προκειμένου να αποφευχθεί η παρουσία ψημάτων, υπολειμμάτων συγκολλητικής ουσίας ή σκουπιδιού, ή άλλων ακαθαρσιών μέσα στους σωλήνες. Μέσα από όχι τέλεια καθαρισμένους σωλήνες ή μέσα από το γενικό δίκτυο παροχής νερού, στην μπαταρία μπορεί να εισχωρήσουν ξένα σώματα τα οποία μπορούν να προκαλέσουν ζημιά στα παρεμβύσματα / στους δακτύλιους κυκλικής διατομής. Έτσι λοιπόν θα πρέπει να τοποθετηθούν φίλτρα στο γενικό σύστημα.

ΤΕΧΝΙΚΑ ΧΑΡΑΚΤΗΡΙΣΤΙΚΑ:

- Εμπλοκή ασφαλείας στους 38°C
- Ελάχιστη θερμοκρασία λειτουργίας 3°C - συνιστώμενη 15°C - ΚΡΥΟ
- Μέγιστη θερμοκρασία λειτουργίας 80°C - συνιστώμενη 65°C - ΖΕΣΤΟ
- Συνιστώμενο θερμικό διαφορικό 50°C
- Σύστημα ασφαλείας με εμπλοκή της παροχής σε περίπτωση απουσίας του ενός από τα δύο νερά
- Μέγιστη πίεση λειτουργίας 5 bar
- Συνιστώμενη πίεση λειτουργίας 3 bar (σε περίπτωση πίεσης του νερού μεγαλύτερη από 5 bar συνιστάται η τοποθέτηση μειωτήρων πίεσης)
- Για την εξασφάλιση της βέλτιστης λειτουργίας του προϊόντος, οι εισερχόμενες πιέσεις (ζεστό νερό και κρύο νερό) είναι σημαντικό να εξισορροπούνται με διαφορά πίεσης όχι πάνω από Δp 0,5 bar

ΛΕΙΤΟΥΡΓΙΑ:

- Είτε με θερμοσίφωνες αερίου είτε με ηλεκτρικούς συσσωρεύσεις
- Κεντρικές μονάδες
- Λέβητες τοίχου
- Φίλτρα για την συγκράτηση των ακαθαρσιών

Προσοχή: *συμβουλευτείτε τον υδραυλικό της εμπιστοσύνης σας για την επιλογή της πιο κατάλληλης διάταξης θέρμανσης του νερού.*

在安裝和使用前

小心! 安裝本設備之前需要仔細清洗水管，確保管道里面不存留金屬屑、焊接後的殘渣或麻絲，或者是其他臟物。異質也能通過未深度沖洗的水管或更廣泛的水網管道進入裝置，從而損壞墊圈/O形密封圈。為此建議為總水管網配置過濾器。

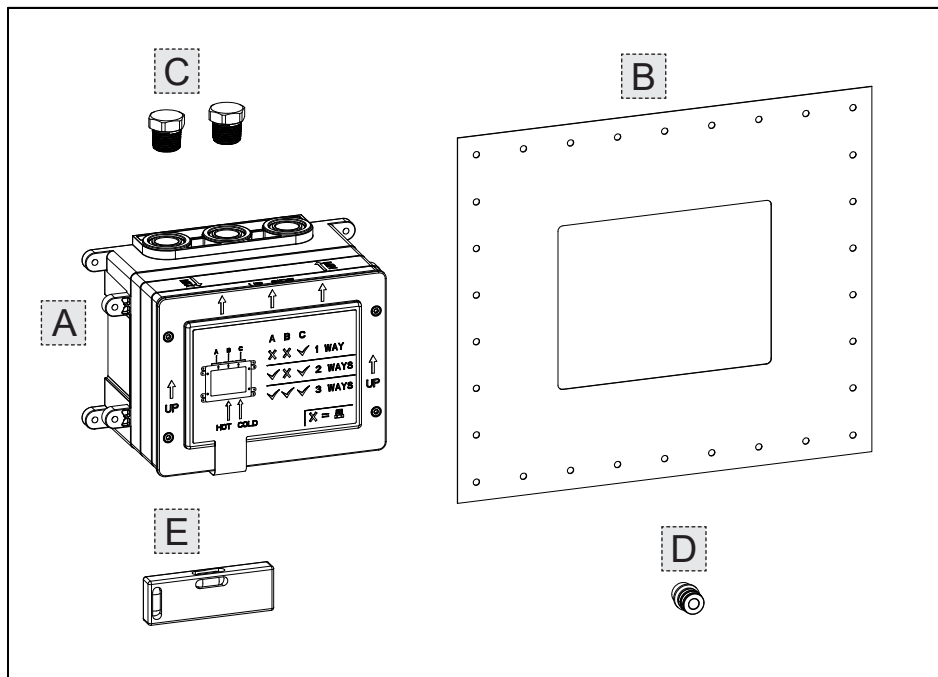
技术参数:

- 38° C 安全模塊
- 最小工作溫度3° C—建議溫度15° C—冷水
- 最大工作溫度80° C—建議溫度65° C—熱水
- 建議溫差為50° C
- 缺少冷水或熱水時啟用停止出水的系統
- 最大工作壓力為5巴
- 建議採用的工作壓力為3巴（如果水壓超過5巴建議安裝減壓閥）
- 為確保產品的最佳運行狀態，進水壓力（熱水和冷水）必須保持平衡，壓差不超過 Δp 0.5 bar

运行:

- 可用燃氣熱水器或蓄熱式電熱水器
- 中央設備系統
- 壁掛式鍋爐
- 雜質處理過濾器

注意: *請咨詢可信賴的水工以選擇最合適的水加熱設備。*



Contenuto della confezione:

- A - Corpo incasso
- B - Guarnizione a parete
- C - Tappi per chiusura delle uscite
- D - Tappo per collaudo
- E - Livella

Package content:

- A - Built-in body
- B - Wall gasket
- C - Closing plugs for outlets
- D - Test plug
- E - Level

Contenu de l'emballage:

- A - Corps encastrément
- B - Gaine murale
- C - Bouchons pour fermeture sorties
- D - Bouchon pour l'essai
- E - Niveau

Inhalt der Verpackung:

- A - Einbaukörper
- B - Wanddichtung
- C - Verschlussstopfen zum Verschließen der Ausgänge
- D - Stopfen für die Abnahme
- E - Wasserwaage

Contenido de la caja:

- A - Cuerpo por empotrar
- B - Junta de pared
- C - Tapones para el cierre de las salidas
- D - Tapón de ensayo
- E - Nivel

Содержимое упаковки:

- A - Встроенный корпус
- B - Настенное уплотнение
- C - Пробки, закрывающие отводы
- D - Пробка для испытания
- E - Уровень

Περιεχόμενο συσκευασίας:

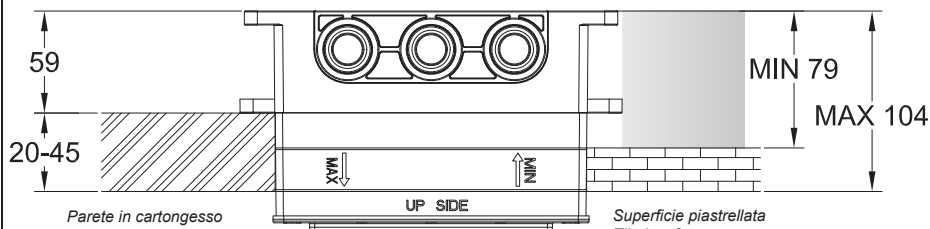
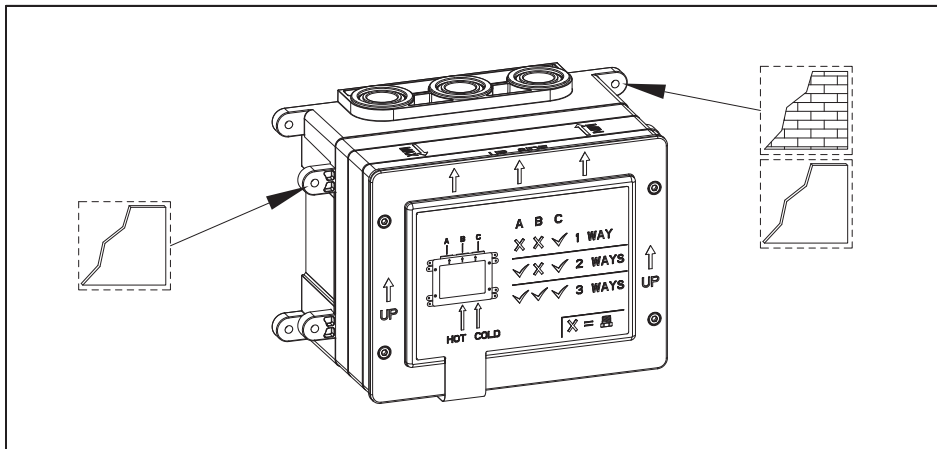
- A - Σώμα εντοιχισμού
- B - Επιτοίχια φλάντζα
- C - Πώματα κλεισίματος των εξόδων
- D - Πώμα έγκρισης
- E - Αλλάδι

包装内含:

- A - 嵌入体
- B - 墙装垫圈
- C - 出口封闭闷头
- D - 调试用堵头
- E - 水平仪

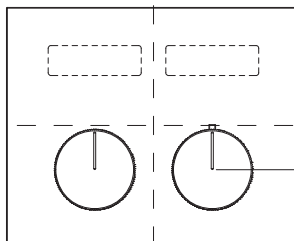
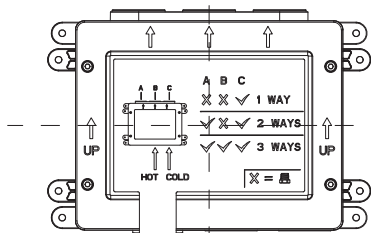
PRELIMINARI - PRE-INSTALLATION INFORMATION - PRÉALABLES - VORBEREITUNG -
PRELIMINARES - ПРЕДВАРИТЕЛЬНАЯ ПОДГОТОВКА - ΠΡΟΕΡΓΑΣΙΕΣ - 引言

Dimensioni in mm - Measures in mm - Dimensions en mm - Maß in mm - Medidas en milímetros - Размеры выражены в мм - Διαστάσεις σε mm - 尺寸以毫米为单位



Parete in cartongesso
Plasterboard wall
Mur en placoplâtre
Wand aus Gipsplatte
Pared de cartón-yeso
Стена из гипскартона
Τοίχος από υψοσανίδα
石膏板墙体

Superficie piastrellata
Tiled surface
Surface carrelée
Geflieste Oberfläche
Superficie con baldosas
Облицованная плиткой поверхность
Επιφάνεια με πλακάκια
贴瓷砖表面



30
1100-1200

Recommended height
from ground.

Possibili installazioni

Per creare un corretto alloggiamento per il corpo incasso è necessario verificare gli ingombri effettivi dello stesso e considerare le profondità di incasso minime e massime riportate sulla protezione in plastica pre-installata sul corpo.

Considerare anche i fori di fissaggio presenti sul corpo incasso da utilizzare nelle diverse possibili installazioni.

Possible installations

To create the proper seat for the built-in body check the actual overall sizes and consider the minimum and maximum built-in depths shown on the plastic protection pre-installed on the body.

Consider also fastening holes on the built-in body for use in the several possible installations.

Possibles installations

Pour créer un emplacement correct pour le corps encastrement il faut vérifier les encombrements effectifs de celui-ci et considérer les profondeurs d'encastrement minimum et maximum indiquées sur la protection en plastique pré-installée sur le corps.

Considérer également les trous de fixation présents sur le corps encastrement à utiliser dans les possibles différentes installations.

Installationsmöglichkeiten

Um eine korrekte Unterbringung für den Einbaukörper zu verwirklichen, muss man den effektiven Platzbedarf dieser überprüfen und die Mindest- und Höchstebautiefen berücksichtigen, welche auf der vorinstallierten Kunststoffschutzvorrichtung auf dem Einbaukörper angegeben sind.

Berücksichtigen Sie hierbei die Befestigungsbohrungen, welche sich auf dem Einbaukörper befinden, um sie bei den unterschiedlichen Installationsmöglichkeiten zu verwenden.

Posibles instalaciones

Para crear un alojamiento correcto del cuerpo por empotrar es necesario verificar las dimensiones máximas del mismo cuerpo y tener en cuenta las profundidades por empotrar mínimas y máximas indicadas sobre la protección de plástico pre-instalada sobre el cuerpo.

Consideren también los huecos de fijación que se hallan en el cuerpo por empotrar por utilizar en las diferentes posibles instalaciones.

Возможные способы установки

Для изготовления правильного проема под встроенный корпус необходимо проверить его реальные габаритные размеры и учесть минимальную и максимальную глубину встраивания, указанную на пластиковой защите, установленной на корпус.

Выполните установки с учетом установочных отверстий, просверленных на встраиваемом корпусе, которые могут быть использованы при разных установках.

Τρόποι τοποθέτησης

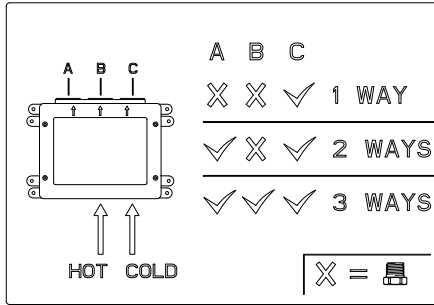
Για να δημιουργήσετε μία σωστή τοποθέτηση για το σώμα εντοιχισμού είναι απαραίτητο να ελέγξετε τους πραγματικούς όγκους αυτού και να λάβετε υπόψη το ελάχιστο και μέγιστο βάθος εντοιχισμού που αναφέρεται επάνω στην πλαστική προστασία που είναι προ-εγκαταστημένη επάνω στο σώμα.

Λάβετε υπόψη και τις οπές στερέωσης που υπάρχουν επάνω στο σώμα εντοιχισμού που θα χρησιμοποιήσετε στους διάφορους τρόπους τοποθέτησης.

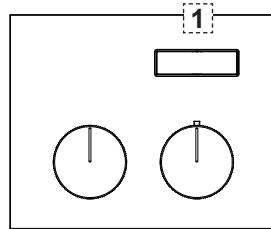
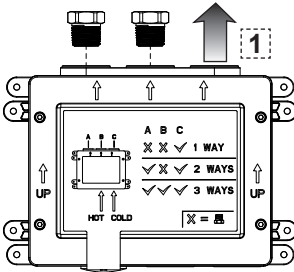
可采用的安装

为向嵌入体提供正确的受体，需要检查其实际大小，考虑预安装的嵌入体塑料保护装置上标明的嵌入最小和最大深度。

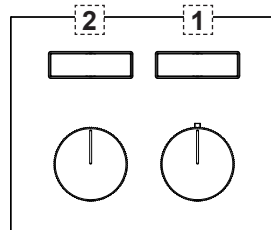
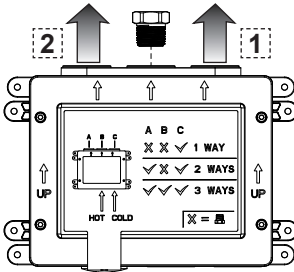
还需要考虑不同安装中嵌入体上的可使用的不同固定孔。



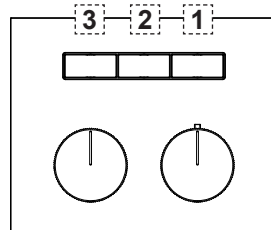
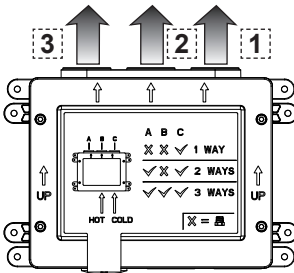
1 Uscite - 1 Way - 1 Sortie - 1 Ausgang - 1 Salida - 1 Выход - 1 Έξοδος - 1 出口



2 Uscite - 2 Ways - 2 Sorties - 2 Ausgänge - 2 Salidas - 2 Отводы - 2 Έξοδοι - 2 个出口



3 Uscite - 3 Ways - 3 Sorties - 3 Ausgänge - 3 Salidas - 3 Отводы - 3 Έξοδοι - 3 个出口



In questa fase di pre-installazione è necessario scegliere come utilizzare il corpo incasso.
E' possibile avvalersi di un minimo di 1 uscita fino ad un massimo di 3 uscite installando, come illustrato, i tappi contenuti nella confezione per ostruire le uscite inutilizzate.
Servirsi degli schemi di funzionamento per la realizzazione dell'impianto e per la corretta posizione di installazione dei tappi.

In this pre-installation phase it is necessary to choose how to use the built-in body.
It is possible to make use of minimum 1 output up to a maximum of 3 outputs, installing, as shown, the caps contained in the package in order to obstruct the unused outputs.
Make use of the service diagrams for the realization of the plant and for the correct installation position of the caps.

Dans cette phase de pré-installation il est nécessaire de choisir comme utiliser le corps encastré.
Il est possible d'utiliser un minimum de 1 sortie jusqu'à un maximum de 3 sorties, installant, comme indiqué, les bouchons contenus dans le paquet pour bloquer les sorties inutilisées.
Utiliser des schémas de fonctionnement pour la réalisation du système et pour identifier la position correcte de l'installation des bouchons.

In Phase der Vormontage muss man entscheiden, wie der Einbaukörper benutzt werden soll.
Es besteht die Möglichkeit mindestens 1 Ausgang bis maximal 3 Ausgänge zu nutzen, indem man die, in der Verpackung enthaltenen Stopfen, entsprechend der Darstellung in den nicht zu verwendenden Ausgängen installiert.
Dazu nehmen Sie Bezug auf die Schaltpläne hinsichtlich der Funktionstätigkeit zur Verwirklichung der Anlage und für die korrekte Positionierung zum Installieren der Stopfen.

Durante esta fase de pre-instalación es necesario elegir cómo utilizar el cuerpo por empotrar.
Es posible utilizar un mínimo de 1 salida hasta un máximo de 3, instalando los tapones incluidos en el suministro para cerrar las salidas inutilizadas, como ilustrado.
Refiéranse a los esquemas de funcionamiento para realizar la instalación e individualar la correcta posición de instalación de los tapones.

В течение данной фазе предварительной установки, необходимо выбрать способ эксплуатации встраиваемого корпуса.
Чтобы закрыть неиспользованные выходы, возможно употребить с минимума 1-го выхода до максимума 3-х, употребляя заглушки, включенные в комплект поставки, как указано в рисунке.
Просим Вас сослаться на схемы функционирования для выполнения работ установки и для обнаружения корректной позиции заглушек.

Σ' αυτήν τη φάση προ-εγκατάστασης είναι απαραίτητο να επιλέξετε πώς θα χρησιμοποιήσετε το σώμα εντοιχισμού.
Είναι δυνατόν να χρησιμοποιηθεί τουλάχιστον 1 έξοδος μέχρι το ανώτερο 3 έξοδοι τοποθετώντας, όπως απεικονίζεται, τα πώματα που περιέχονται στη συσκευασία για να φράξετε τις εξόδους που δεν χρησιμοποιούνται.
Χρησιμοποιήστε τα σχήματα λειτουργίας για την κατασκευή της μονάδας και για τη σωστή θέση τοποθέτησης των πωμάτων.

在这个预装阶段，必须选择如何使用嵌入体。
可以如图所示，借助包装中所含盖子来堵住不使用的出水口来使用最少1个，最多3个出水口。
请借助原理图来安装设备和找到盖子的正确位置。



ATTENZIONE: la rappresentazione grafica dell'installazione è stata basata su l'utilizzo di 1 uscita ma risulta essere la medesima anche per tutti gli altri casi precedentemente elencati.

WARNING: graphic representation of the installation is based on the use of 1 outlet but it is the same also for all other cases mentioned before.

ATTENTION: la représentation graphique de l'installation se base sur l'emploi de 1 sortie mais est la même également pour tous les autres cas mentionnés.

ACHTUNG: Die graphische Darstellung der Installation stützt sich auf den Einsatz von 1 Ausgang, erweist sich aber auch für alle anderen, zuvor aufgeführten Fälle als dieselbe.

CUIDADO: la representación gráfica de la instalación se refiere a la utilización de 1 salida, pero es la misma para todos los demás casos de instalación.

ВНИМАНИЕ: Графическое отображение установки относится к употреблению 1 выход, но является то же самое и для остальных вышеупомянутых случаев.

ΠΡΟΣΟΧΗ: η γραφική απεικόνιση της εγκατάστασης βασίσθηκε στη χρήση 1 έξοδος αλλά φέρεται ότι είναι η ίδια και για όλες τις άλλες περιπτώσεις που αναφέρθηκαν προηγουμένως.

注意: 安装图示是基于使用1个出水口的，但是原理与前面列举的所有情况一样。

Fig. 1

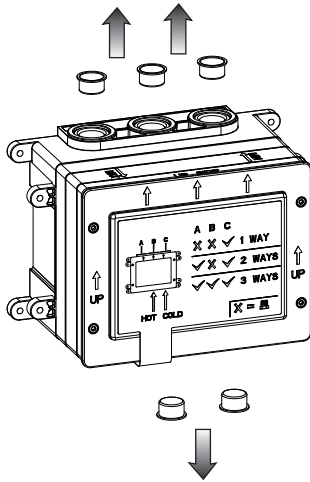
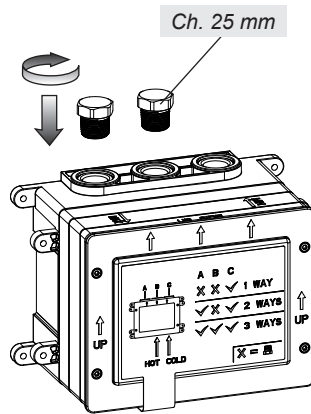


Fig. 2

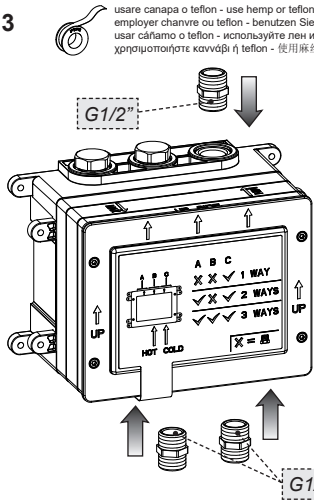


Ch. 25 mm



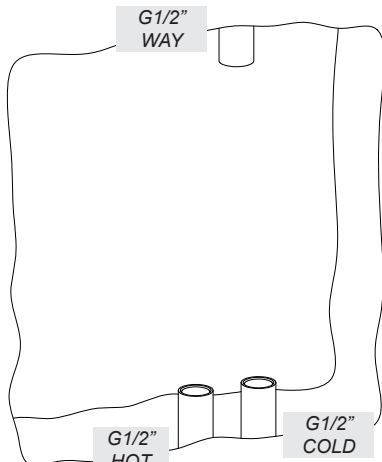
usare canapa o teflon
 use hemp or teflon
 employer chanvre ou teflon
 benutzen Sie Hanf oder Teflon
 usar cáñamo o teflon
 используйте лен или тефлон
 χρησιμοποιήστε καννάβι ή τεφλον
 使用麻丝或特氟龙

Fig. 3



usare canapa o teflon - use hemp or teflon
 employer chanvre ou teflon - benutzen Sie Hanf oder Teflon
 usar cáñamo o teflon - использовать лен или тефлон
 χρησιμοποιήστε καννάβι ή τεφλον - 使用麻丝或特氟龙

Fig. 4



Non in dotazione - Not supplied
 Non fournie - Nicht mitgelieferte
 Excluida del suministro
 Не включаются в комплект поставки
 Δεν παρέχεται - 非隨配

Fig. 5

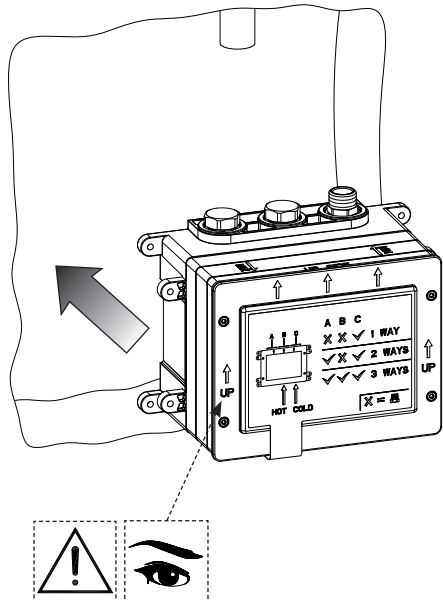


Fig. 6

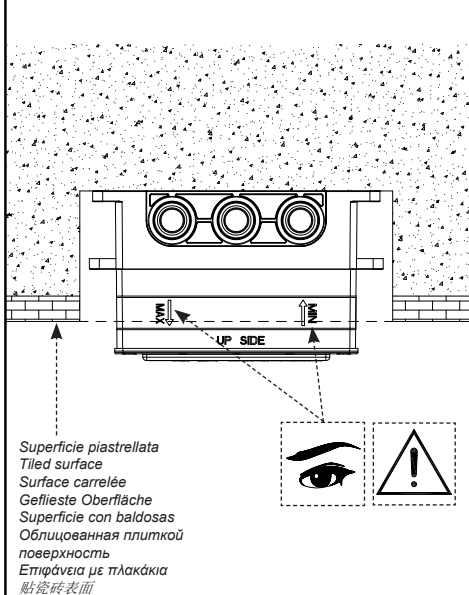


Fig. 7

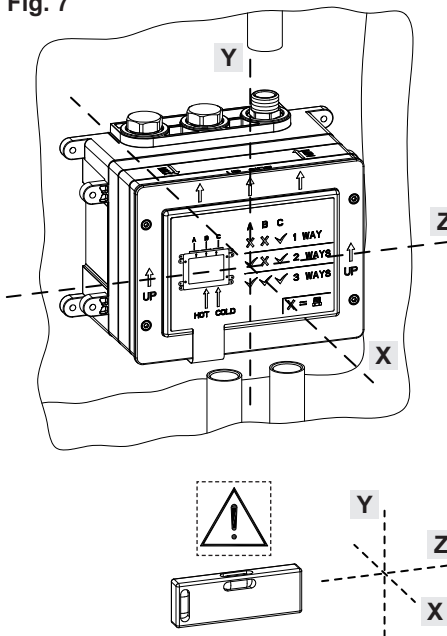


Fig. 8

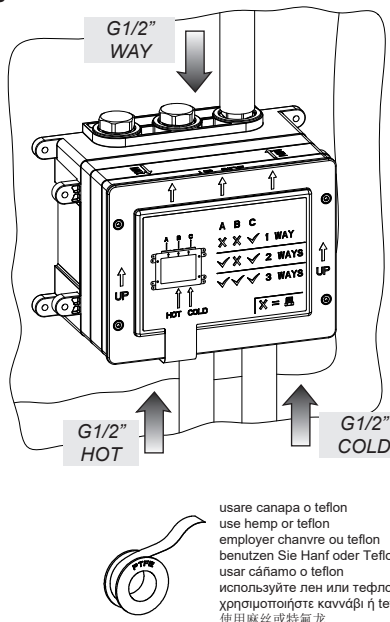
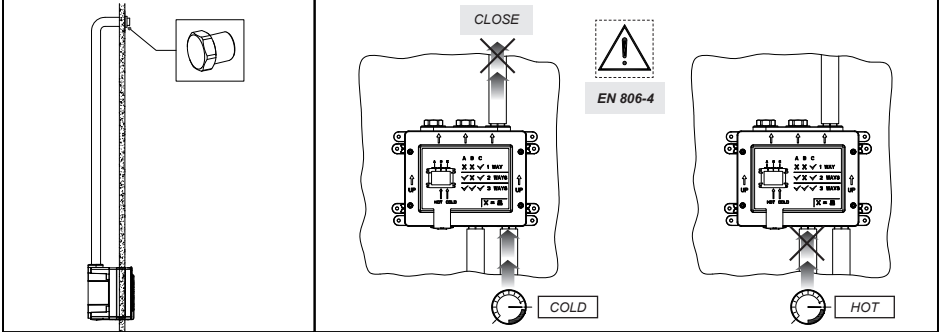


Fig. 9

CASE N°1



CASE N°2

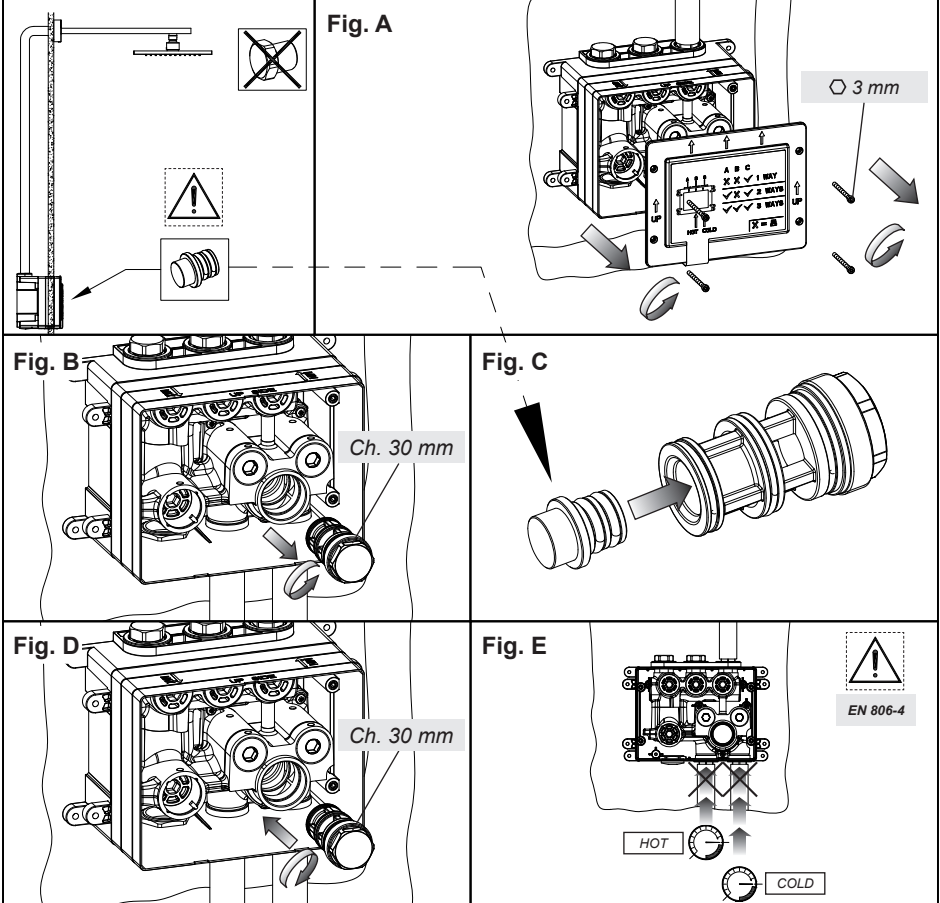


Fig. 10

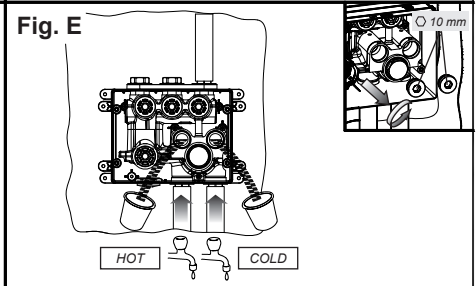
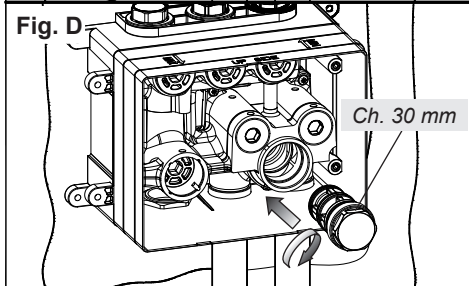
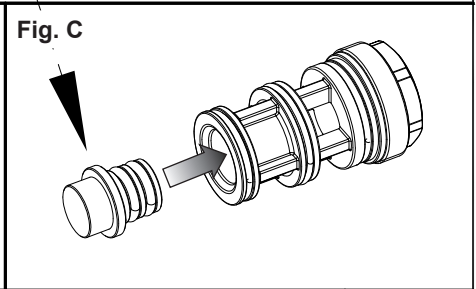
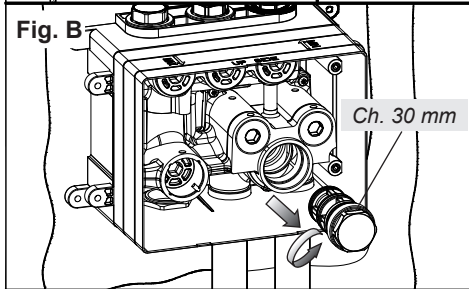
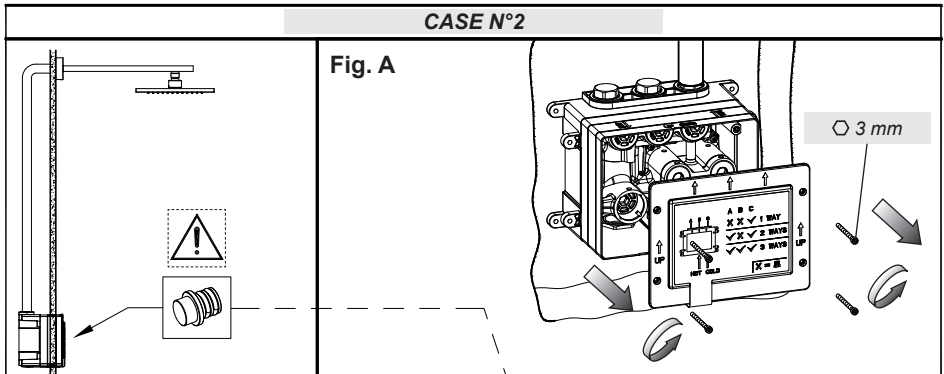
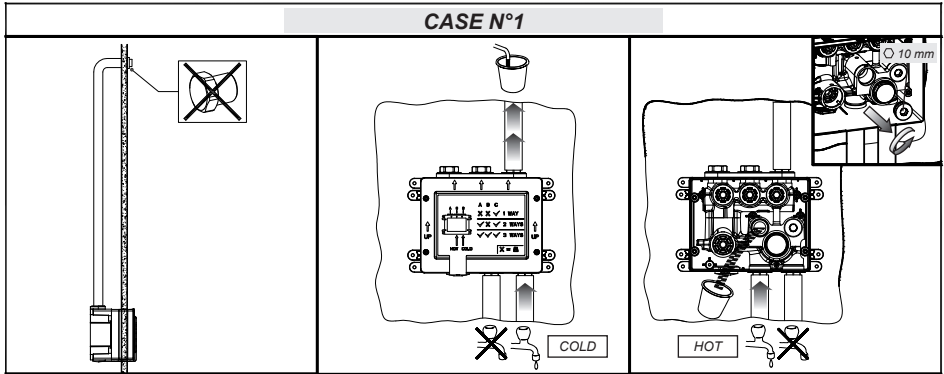


Fig. 11

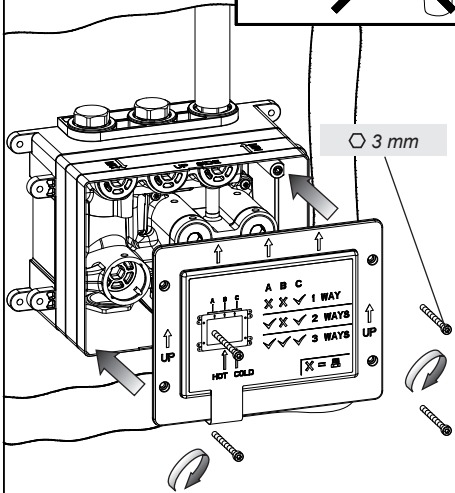
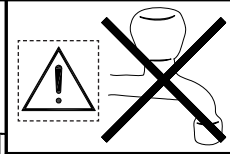


Fig. 12

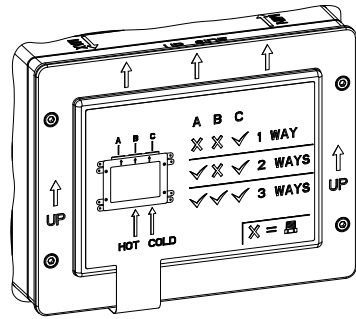
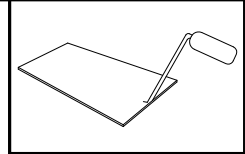


Fig. 13

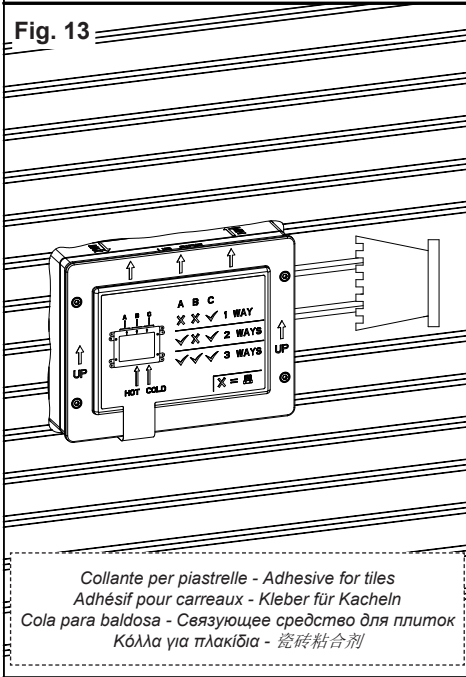
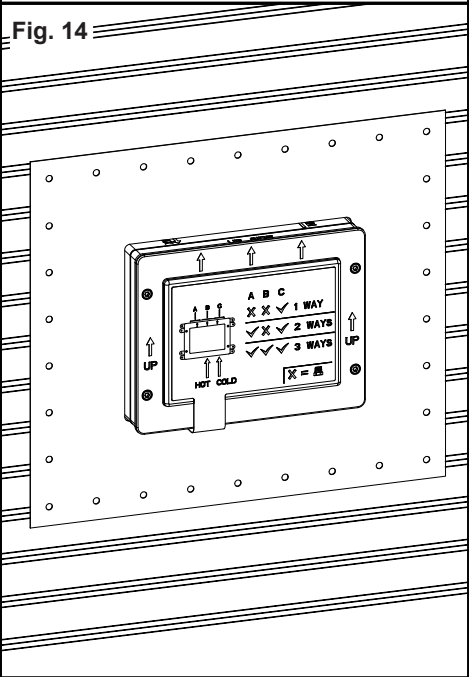


Fig. 14



Collante per piastrelle - Adhesive for tiles
 Adhésif pour carreaux - Kleber für Kacheln
 Cola para baldosa - связующее средство для плиток
 Κόλλα για πλακίδια - 瓷磚粘合劑

Fig. 15

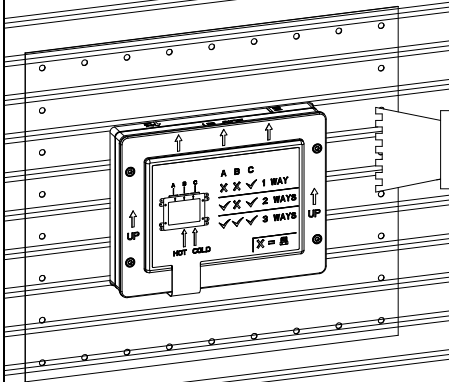
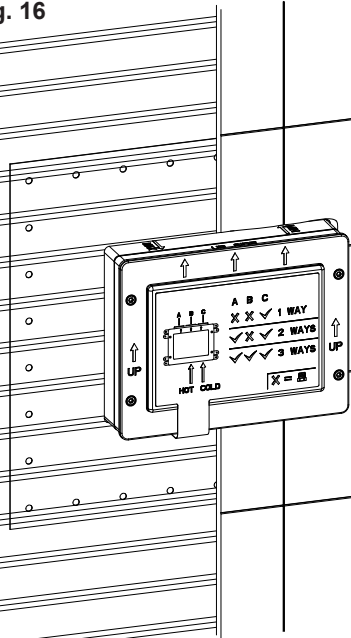


Fig. 16



Collante per piastrelle - Adhesive for tiles
 Adhésif pour carreaux - Kleber für Kacheln
 Cola para baldosa - Связующее средство для плиток
 Κόλλα για πλακίδια - 瓷砖粘合剂

Fig. 17

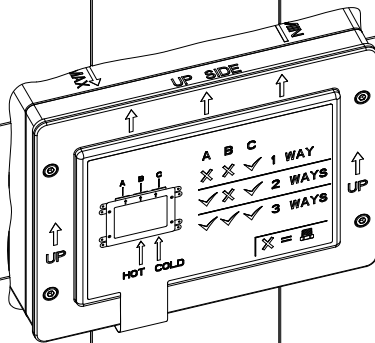
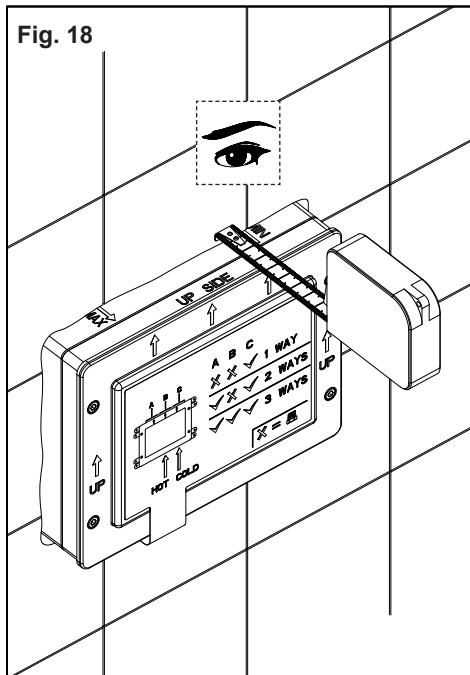
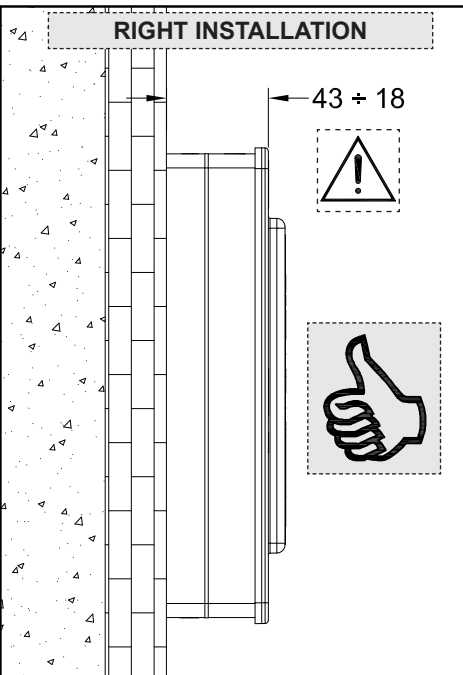


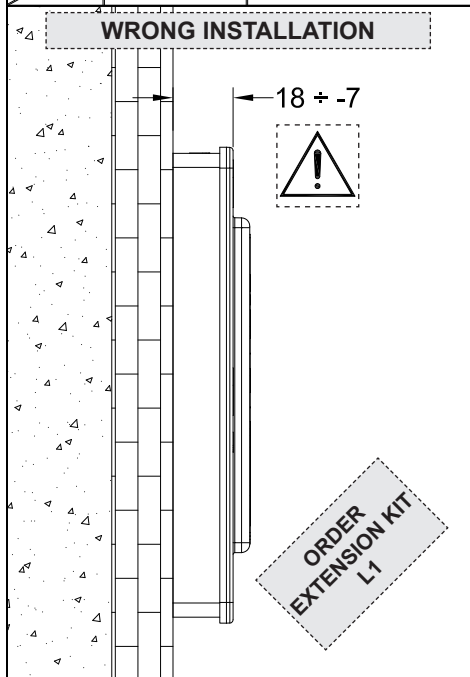
Fig. 18



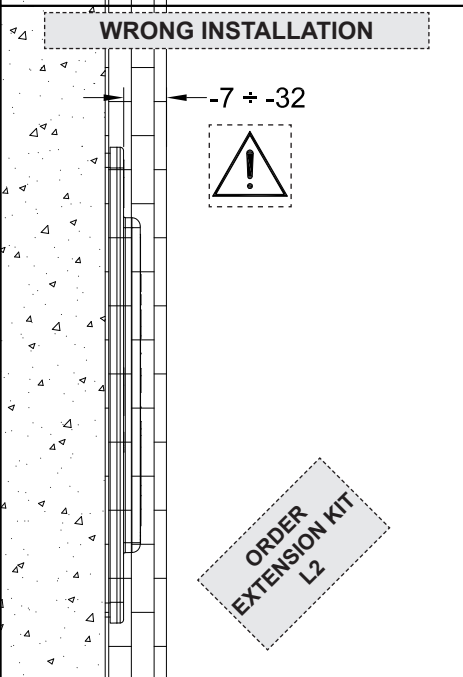
RIGHT INSTALLATION



WRONG INSTALLATION



WRONG INSTALLATION



A series of horizontal dotted lines for writing notes.

A series of horizontal dotted lines for writing notes, spanning the width of the page.

A series of horizontal dotted lines for writing notes, spanning the width of the page.

A series of horizontal dotted lines for writing notes, spanning the width of the page.

