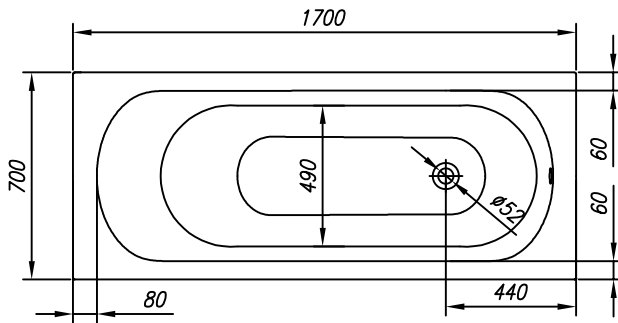
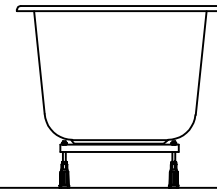
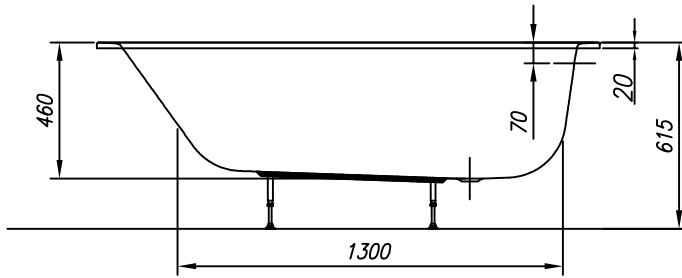
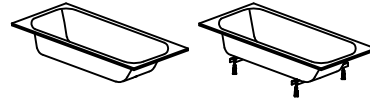


**PREINSTALLATION**  
**VORINSTALLATION**



VOLUME (l)	MAX. LOAD (kg)	FLOOR LOAD (kg/m <sup>2</sup> )
VOLUMEN (l)	MAX. BELASTUNG (kg)	BODENBELASTUNG (kg/m <sup>2</sup> )

210

355

300



- Connection of hot and cold water 1/2" min 0.2Mpa, max 0.4Mpa
- Anschluss Warm- und Kaltwasser 1/2" min 0,2 Mpa, max 0,4 Mpa

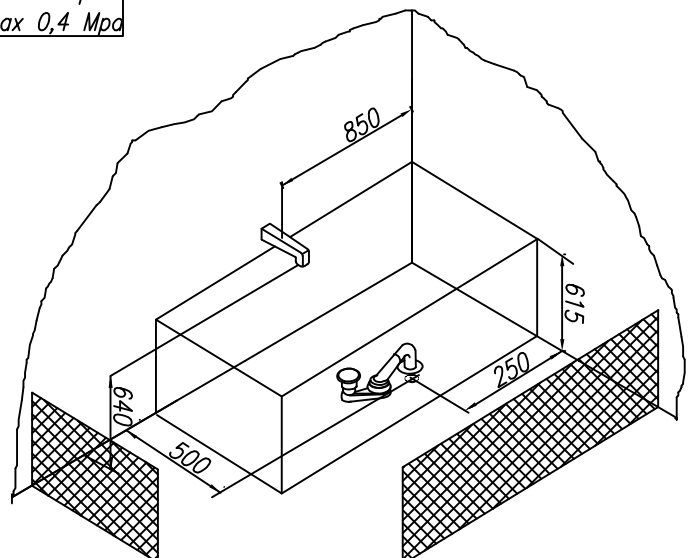


- Drain spot Ø 50mm
- Abflussplatz Ø 50 mm



- Panel - option
- Möglichkeit - Schürze

**INSTALLATION RECOMMENDATION**  
**MONTAGEEMPFEHLUNG**



Recommended overflow set Vorgeschlagene Überlaufgarnitur	PAL 650
Recommendations for the installation of bathtub without panel Empfehlungen für die Montage von Badewannen ohne Schürze	Nr. MK 03
Option of the built-in bathtub base Möglichkeit des Sockels für die Badewannen ohne Schürze	Nr. MK 05 PKK 501

