

## DUNE

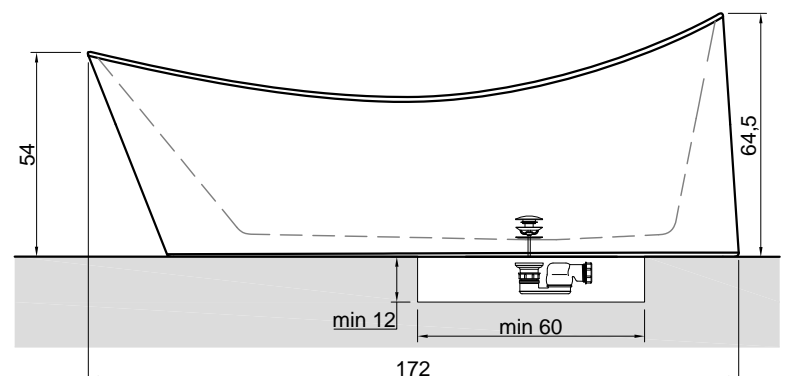
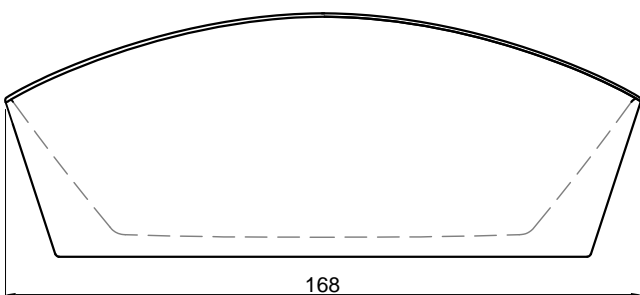
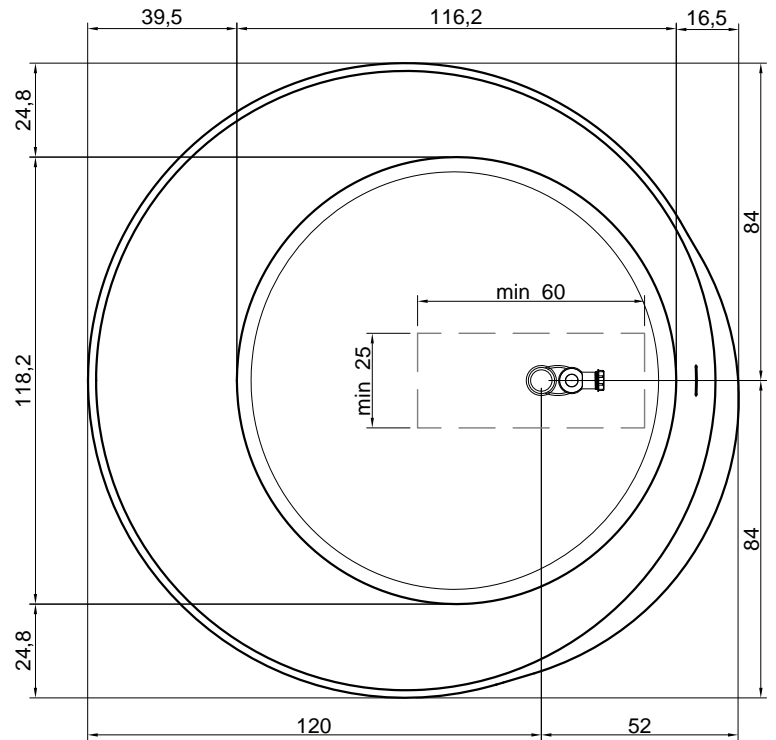
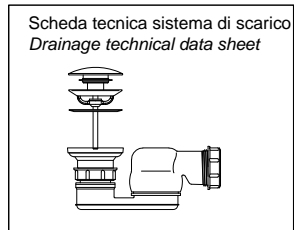


**Articolo:** DUNE1  
**Materiale:** CRISTALPLANT®  
**Troppopieno:** SI  
**Portata:** l/s 0,63  
**Peso lordo:** kg 263 ca.  
**Peso netto:** kg 199 ca.  
**Dimensione imballo:** cm 190 x 190 x 83  
**Capacità\*:** l 430 ca.  
 \*Considerando il limite di capienza al troppopieno

**Descrizione:** Vasca da bagno tonda in Cristalplant, completa di piletta con sistema di scarico a pressione klik-clak, sifone e tubo flessibile.

**Article:** DUNE1  
**Material:** CRISTALPLANT®  
**Overflow:** YES  
**Flow rate:** l/s 0,63  
**Gross weight:** kg 263 ca.  
**Net weight:** kg 199 ca.  
**Packing dimensions:** cm 190 x 190 x 83  
**Capacity\*:** l 430 ca.  
 \*Considering the capacity of water to the overflow

**Description:** Round Cristalplant bathtub complete with drain pipe fitting and pressure plug, siphon and flexible hose.



## DUNE



**Articolo:** DUNE2  
**Materiale:** CRISTALPLANT®  
**Troppopieno:** SI  
**Portata:** l/s 0,63  
**Peso lordo:** kg 201 ca.  
**Peso netto:** kg 136 ca.  
**Dimensione imballo:** cm 190 x 190 x 83  
**Capacità\*:** l 430 ca.  
 \*Considerando il limite di capienza al troppopieno

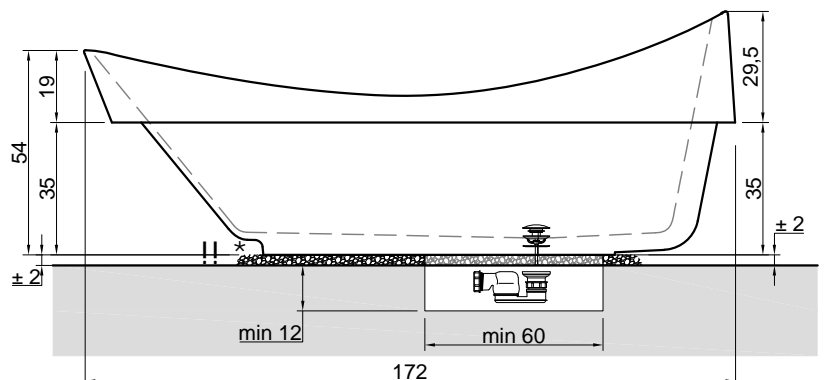
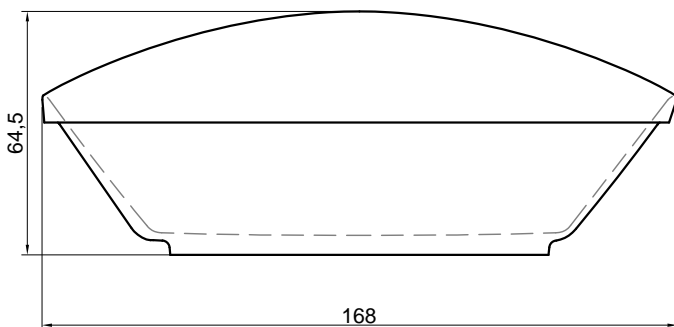
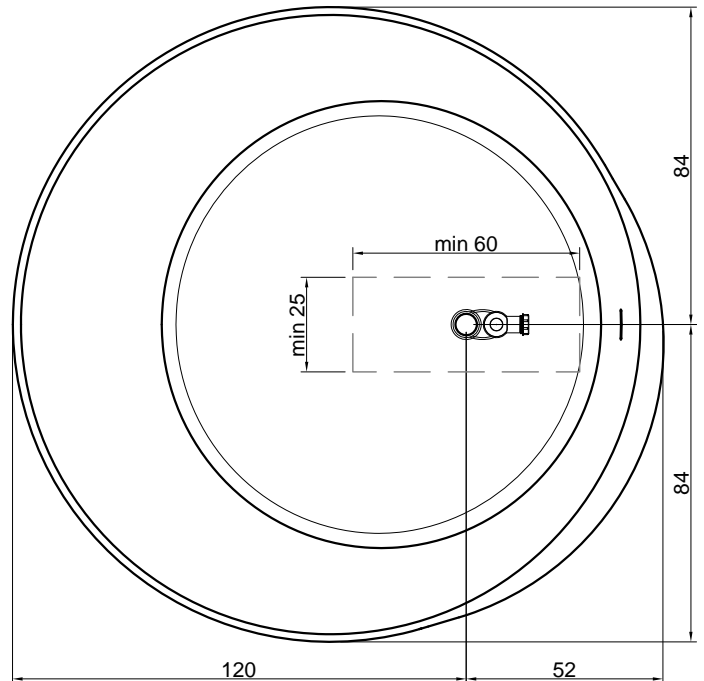
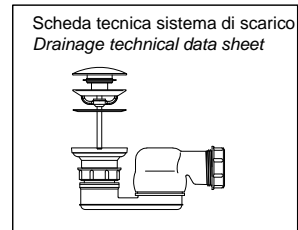
**Descrizione:** Vasca da bagno tonda a semincasso in Cristalplant, completa di piletta con sistema di scarico a pressione clik-clak, sifone e tubo flessibile.

**\*N.B.** Per una corretta installazione si consiglia l'uso della schiuma poliuretanic tra la vasca e il pavimento

**Article:** DUNE2  
**Material:** CRISTALPLANT®  
**Overflow:** YES  
**Flow rate:** l/s 0,63  
**Gross weight:** kg 201 ca.  
**Net weight:** kg 136 ca.  
**Packing dimensions:** cm 190 x 190 x 83  
**Capacity\*:** l 430 ca.  
 \*Considering the capacity of water to the overflow

**Description:** Semi-encased round Cristalplant bathtub complete with drain and pressure plug, siphon and flexible hose.

**\*NB:** For correct installation, we recommend the use of polyurethane foam between the tub and the floor



**ATTENZIONE**

Si declina ogni responsabilità relativa ad eventuali inesattezze contenute in queste istruzioni dovute ad errori di trascrizione.

**WARNING**

We decline all responsibility and eventual inaccuracy contained in the instructions due to transcript errors.

**ATTENTION**

Nous ne nous retenons pas responsable des erreurs éventuelles contenu dans ces instructions dues à une mauvaise transcription.

**ACHTUNG**

Für eventuelle Fehler bei der Übersetzung der technischen Liste weißt Antonio Lupi Design S.p.A jegliche Verantwortung von sich.

**ATENCIÓN**

Declinamos cualquier responsabilidad por eventuales inexactitudes contenidas en estas instrucciones debidas a errores de transcripción.

**ВНИМАНИЕ**

Компания снимает с себя любую ответственность за возможные неточности, содержащиеся в данных инструкциях и возникшие при перепечатке материалов.

# antoniolupi

## 73

VIA MAZZINI

## 75

Antonio Lupi Design S.p.A.  
via Mazzini 73/75 - 50050 Stabbia  
Cerreto Guidi (Firenze) - Italy  
T +39 0571 586881\_95651  
F +39 0571 586885  
[www.antoniolupi.it](http://www.antoniolupi.it)  
[lupi@antoniolupi.it](mailto:lupi@antoniolupi.it)