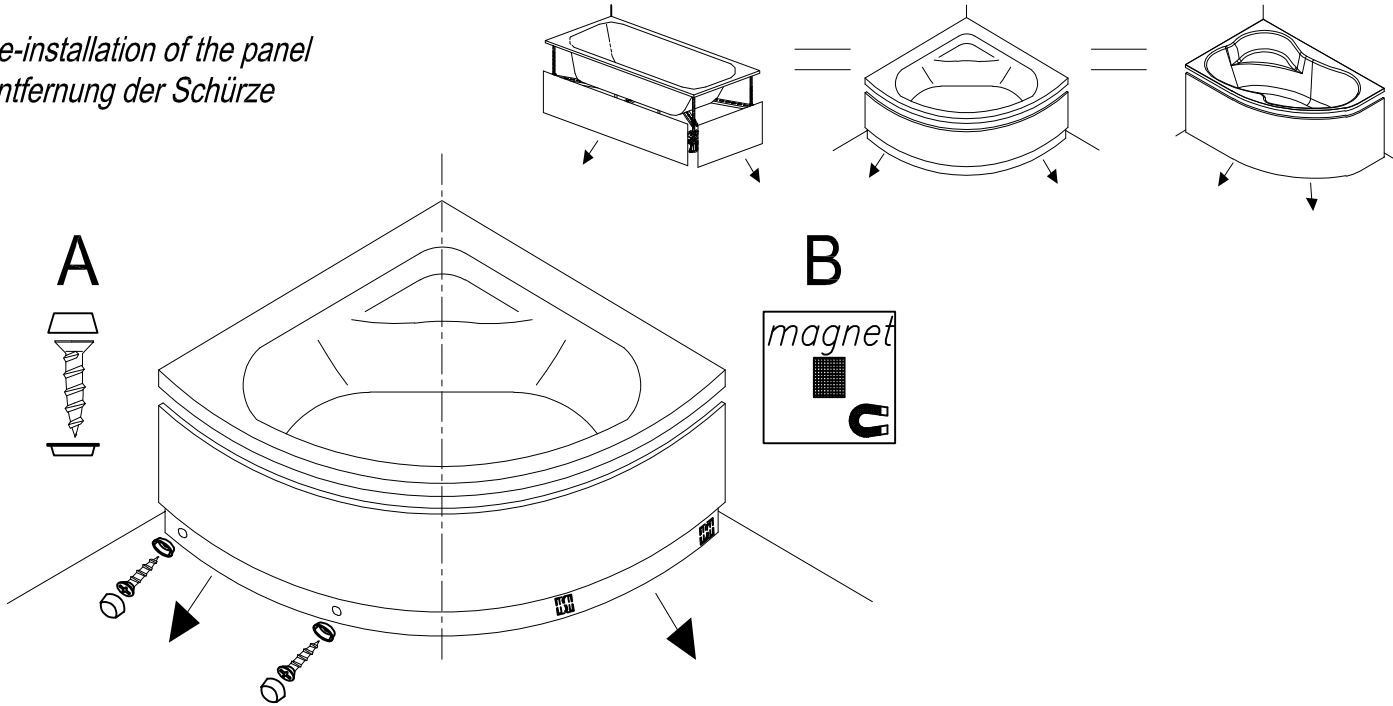
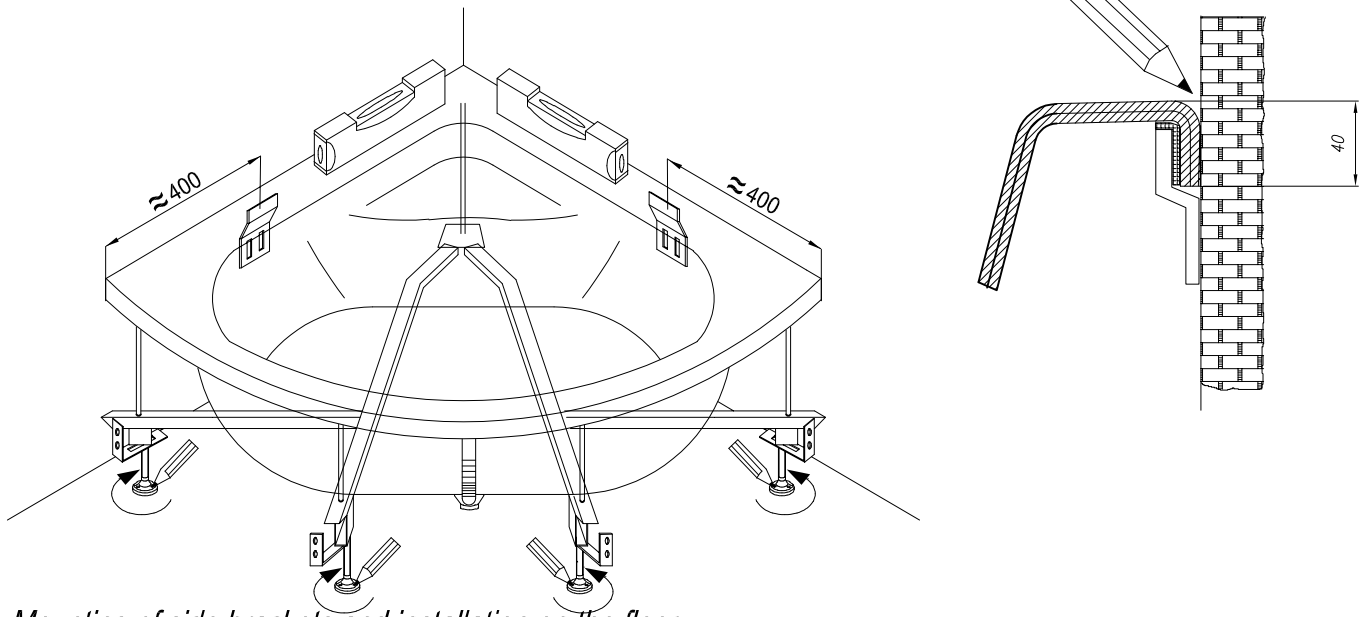


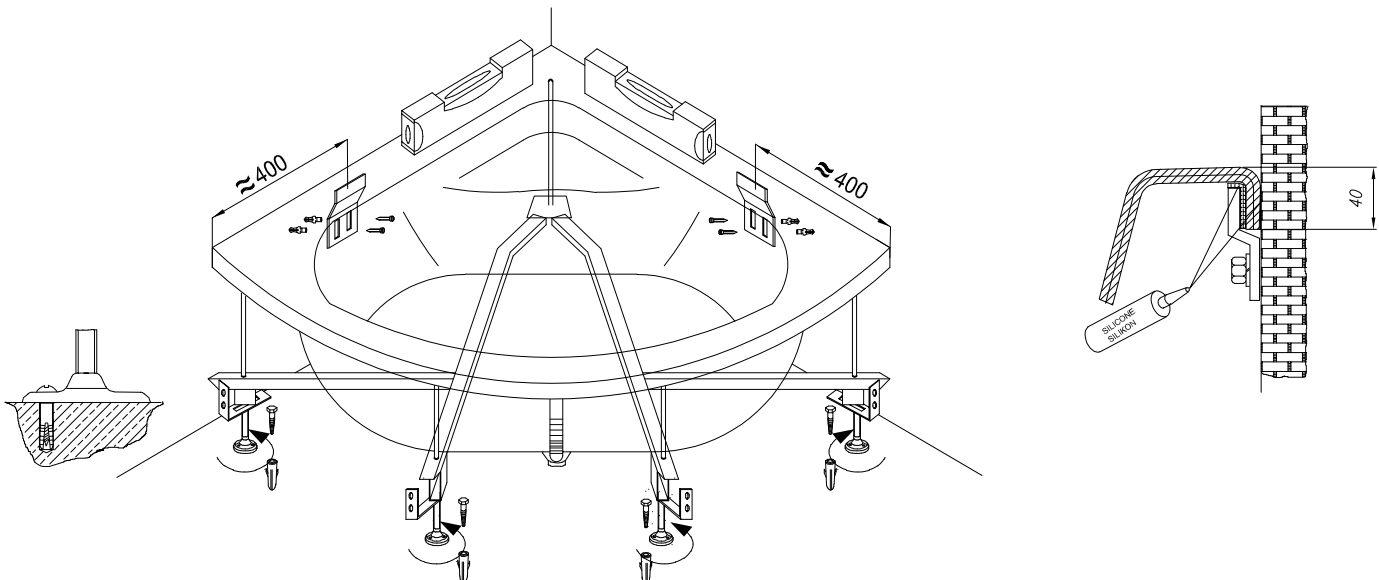
1. De-installation of the panel  
Entfernung der Schürze



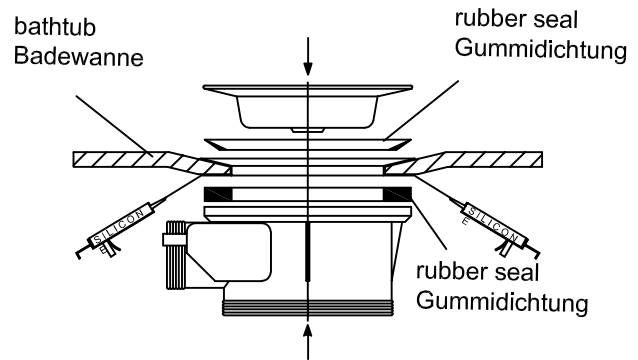
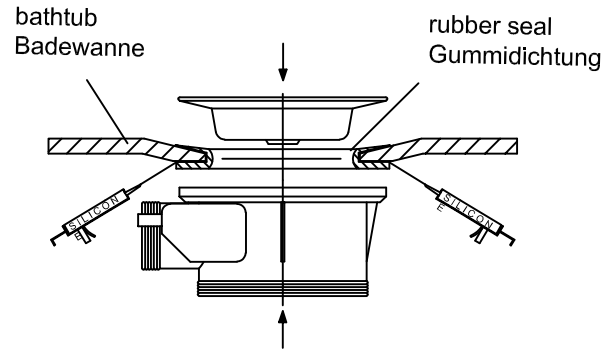
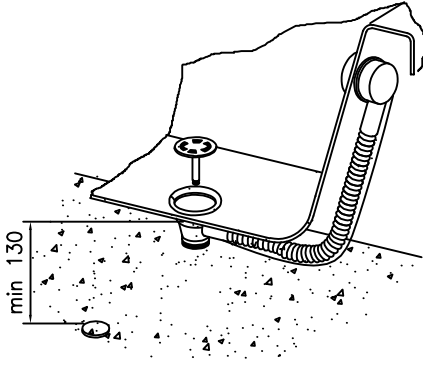
2. Levelling and marking of drilling sites  
Nivellierung und Bezeichnung von Bohrstellen



3. Mounting of side brackets and installation on the floor  
Befestigung von Wandträger und Befestigung am Boden

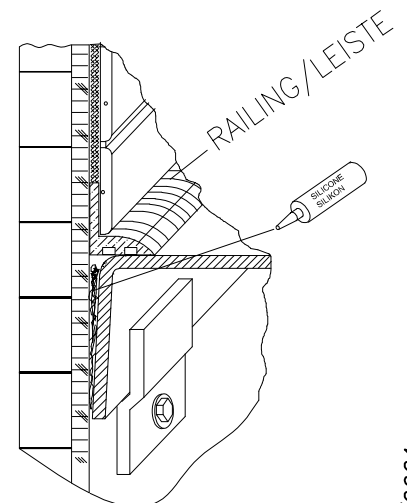
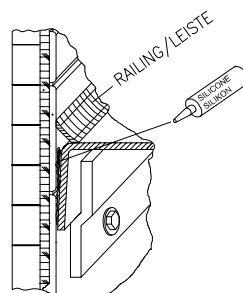
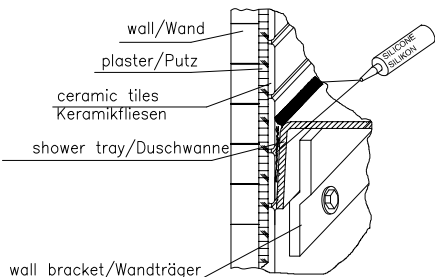
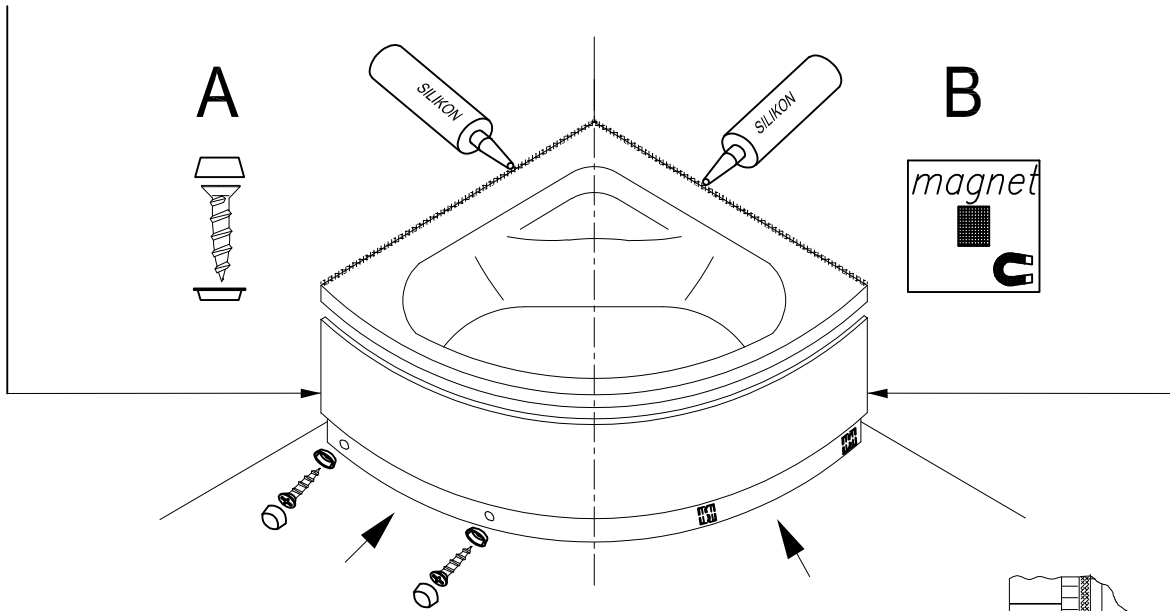


Installation of siphon  
Siphon-Montage

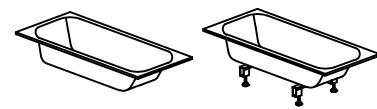


4. Mounting of the panel and siliconizing  
Montage von Schürze und Siliconieren

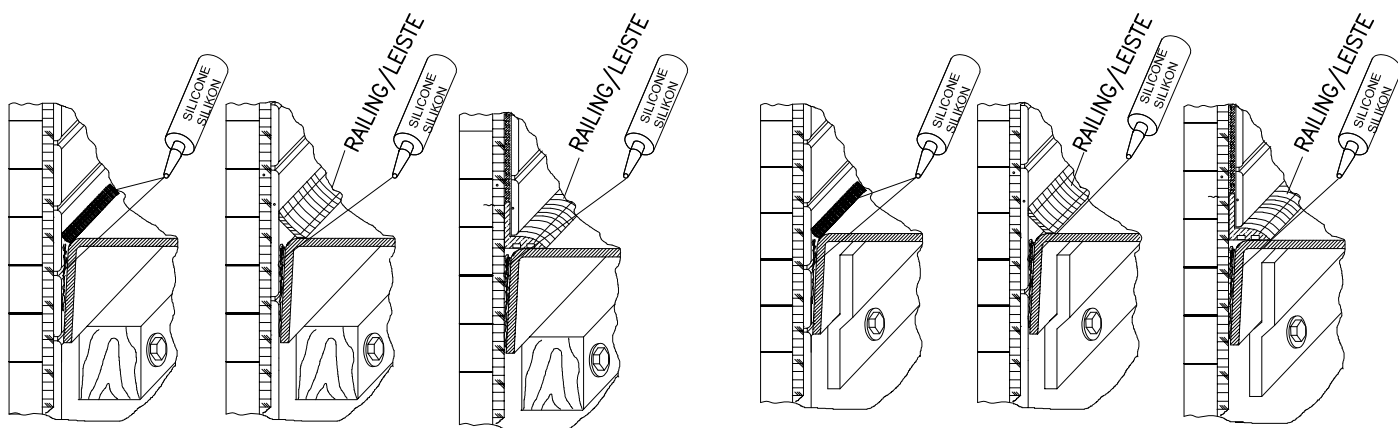
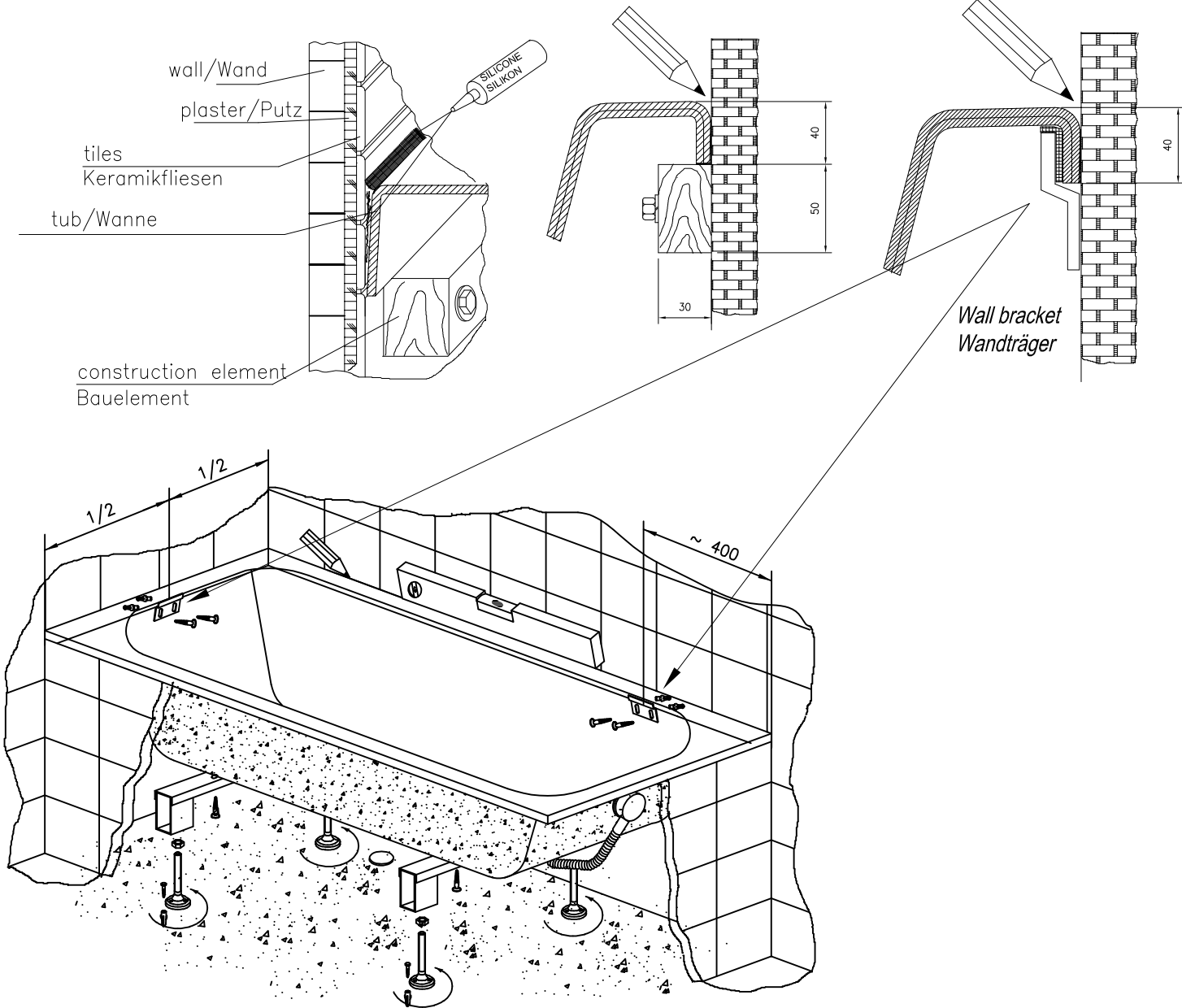
In case of the proposition of the panel due to an uneven wall, the panel needs to be cut to fit the appropriate measurement.  
Im Falle der zu lange Schürze wegen einer unebenen Wand muss die Schürze auf die entsprechende Maße verkürzt werden.



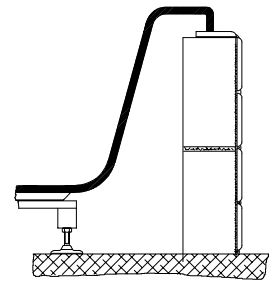
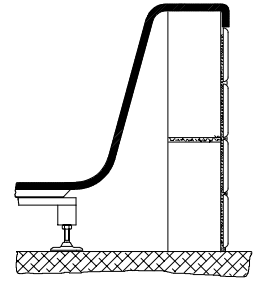
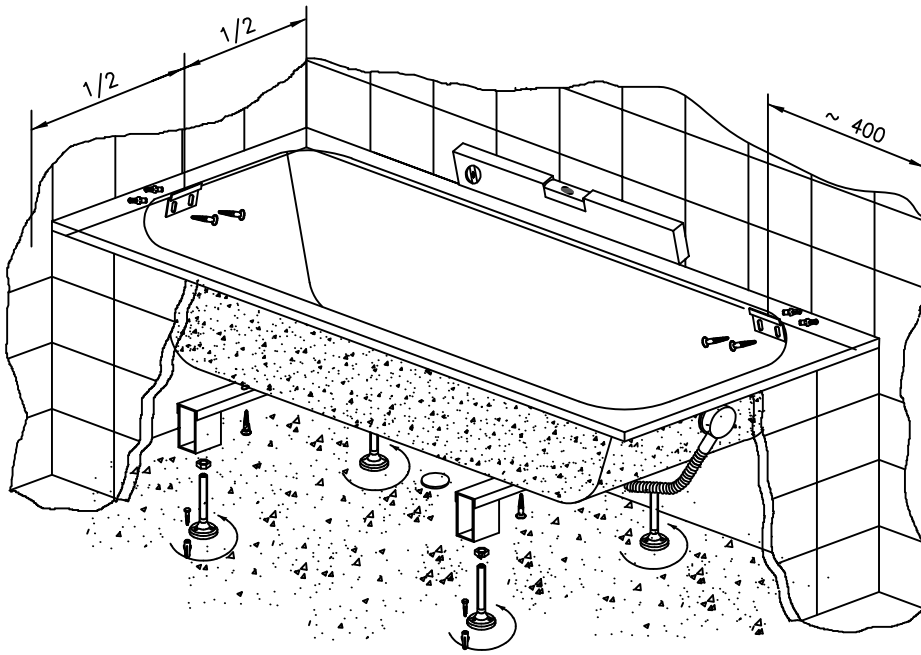
**VERSIONS OF BATHTUBS BUILT-IN BY THE WALL**  
**EINBAUVARIANTE AM WAND**



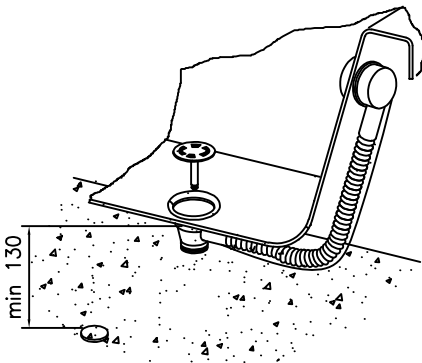
Construction element with the min. length of L=200mm, for optimal bearing capacity of the edge  
Baulement mit einer Mindestlänge von L = 200 mm für eine optimale Tragfähigkeit der Kante



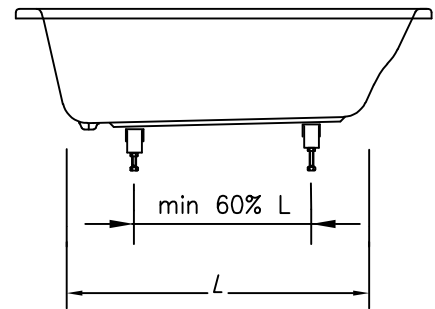
**FRONT INSTALLATION VARIANTS**  
**EINBAUVARIANTE DER VORDERSEITE**



**INSTALLATION OF SIPHON**  
**SIPHON-MONTAGE**

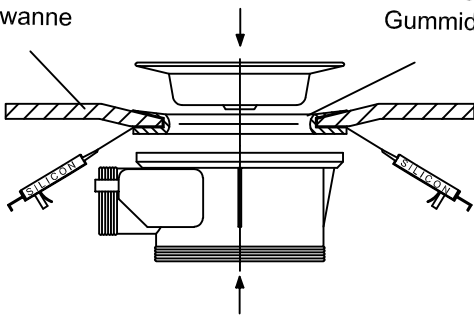


**INSTALLATION OF BASE**  
**SOCKELMONTAGE**



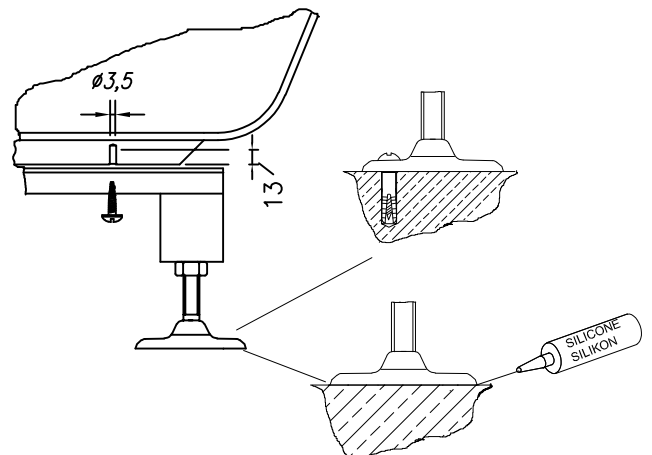
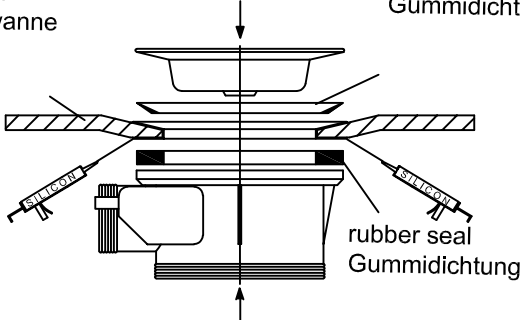
bathtub  
Badewanne

rubber seal  
Gummidichtung


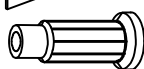



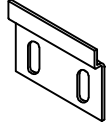
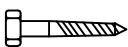



bathtub  
Badewanne

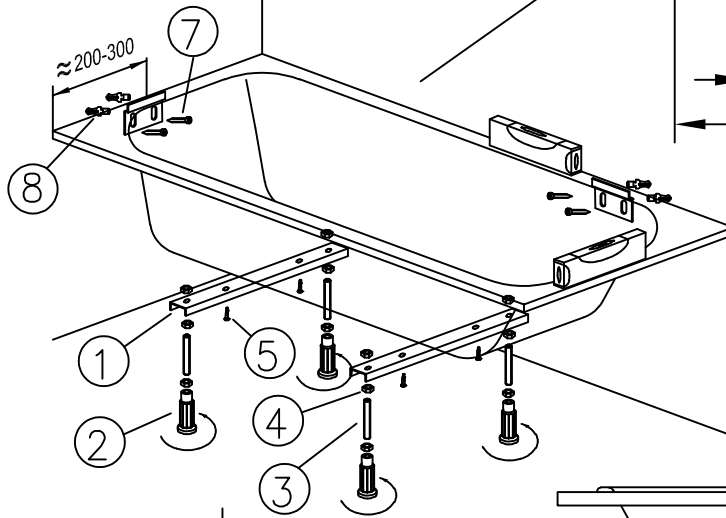
rubber seal  
Gummidichtung



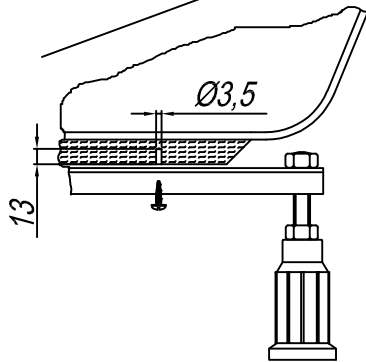
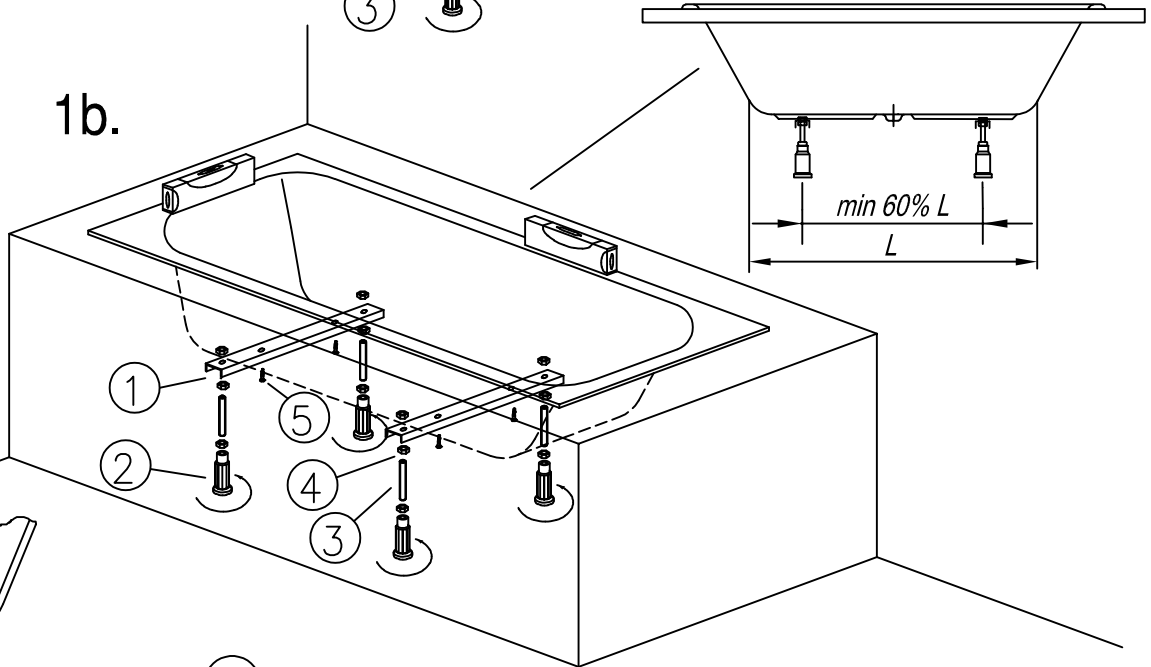
STANDARD  
530

- |   |   |     |
|---|---|-----|
| 1 |  | 2x  |
| 2 |  | 4x  |
| 3 |  | 4x  |
| 4 |  | 12x |
| 5 |  | 12x |
| 6 |  | 2x  |
| 7 |  | 4x  |
| 8 |  | 4x  |

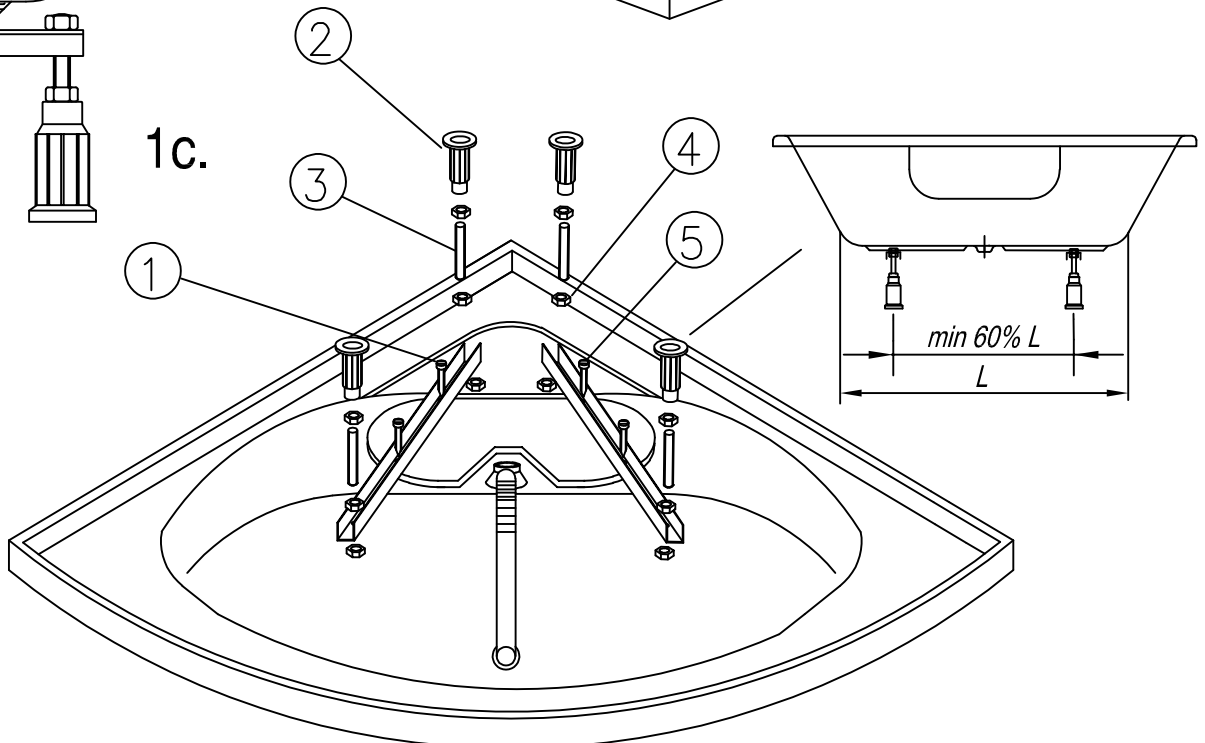
1a.



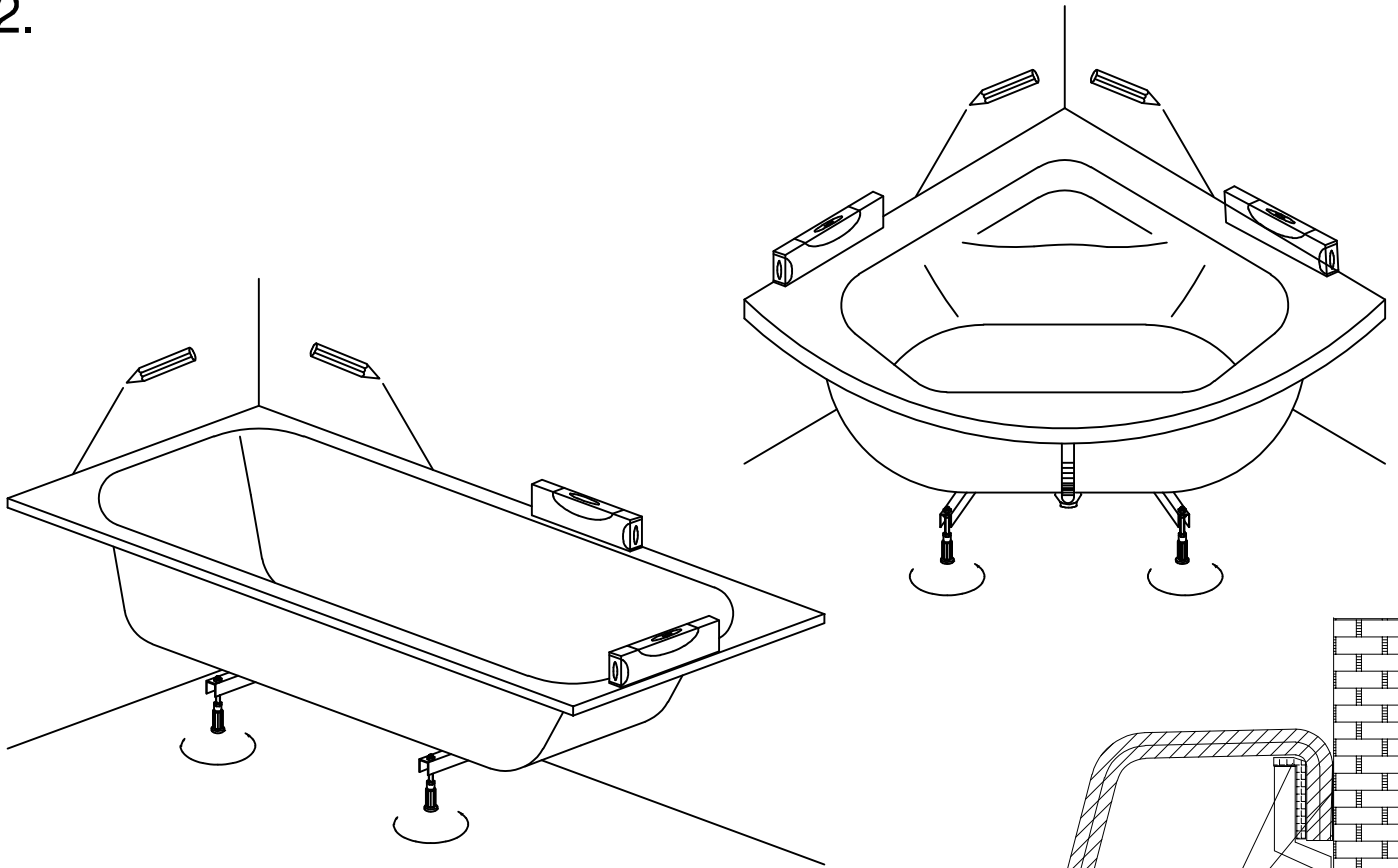
1b.



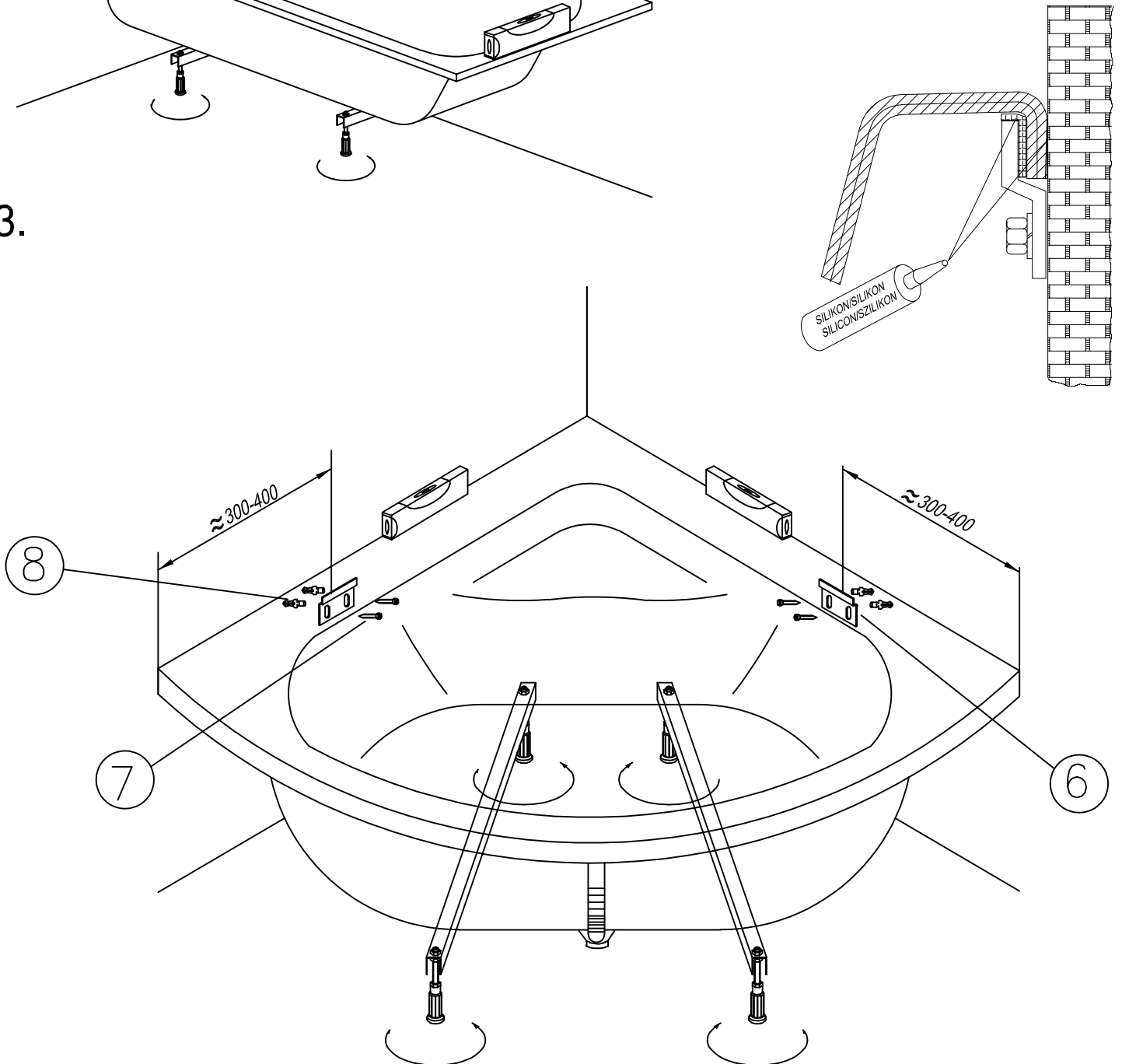
1c.



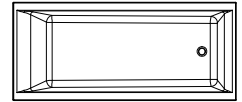
2.



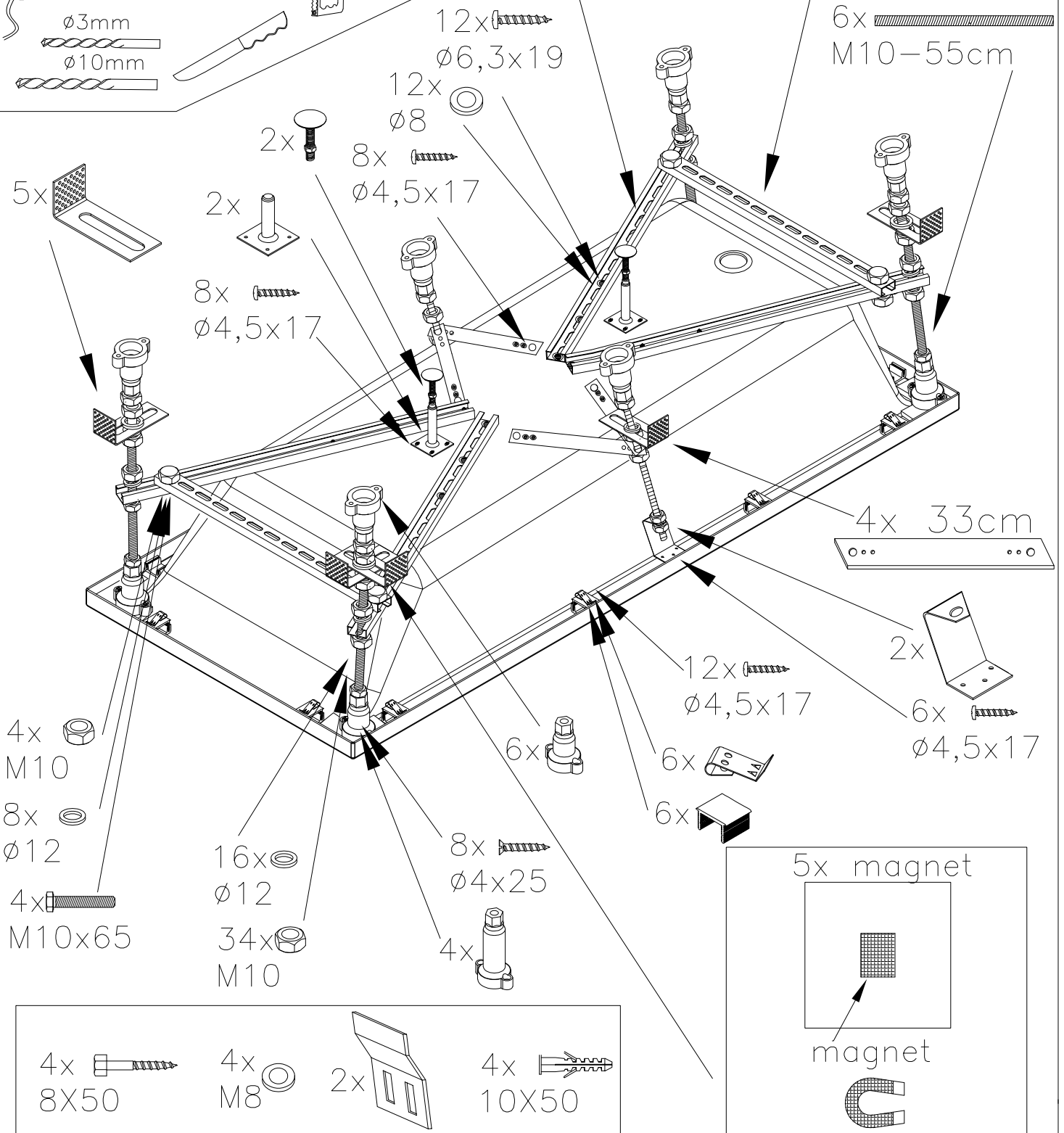
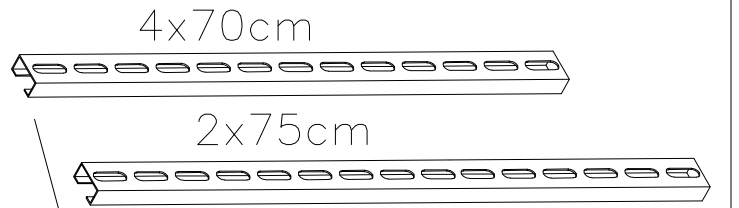
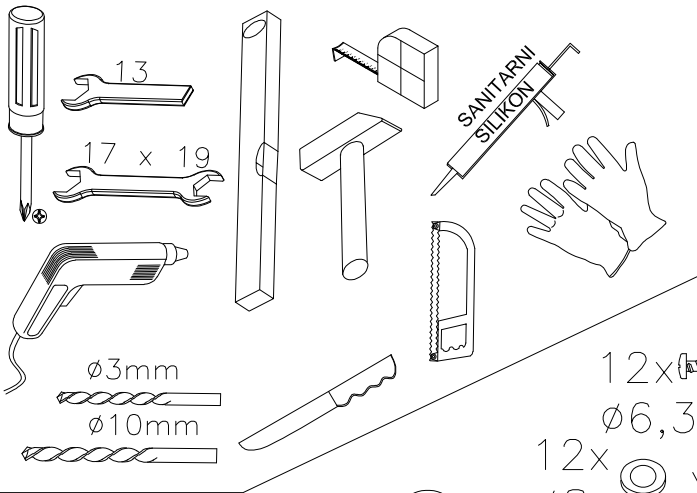
3.



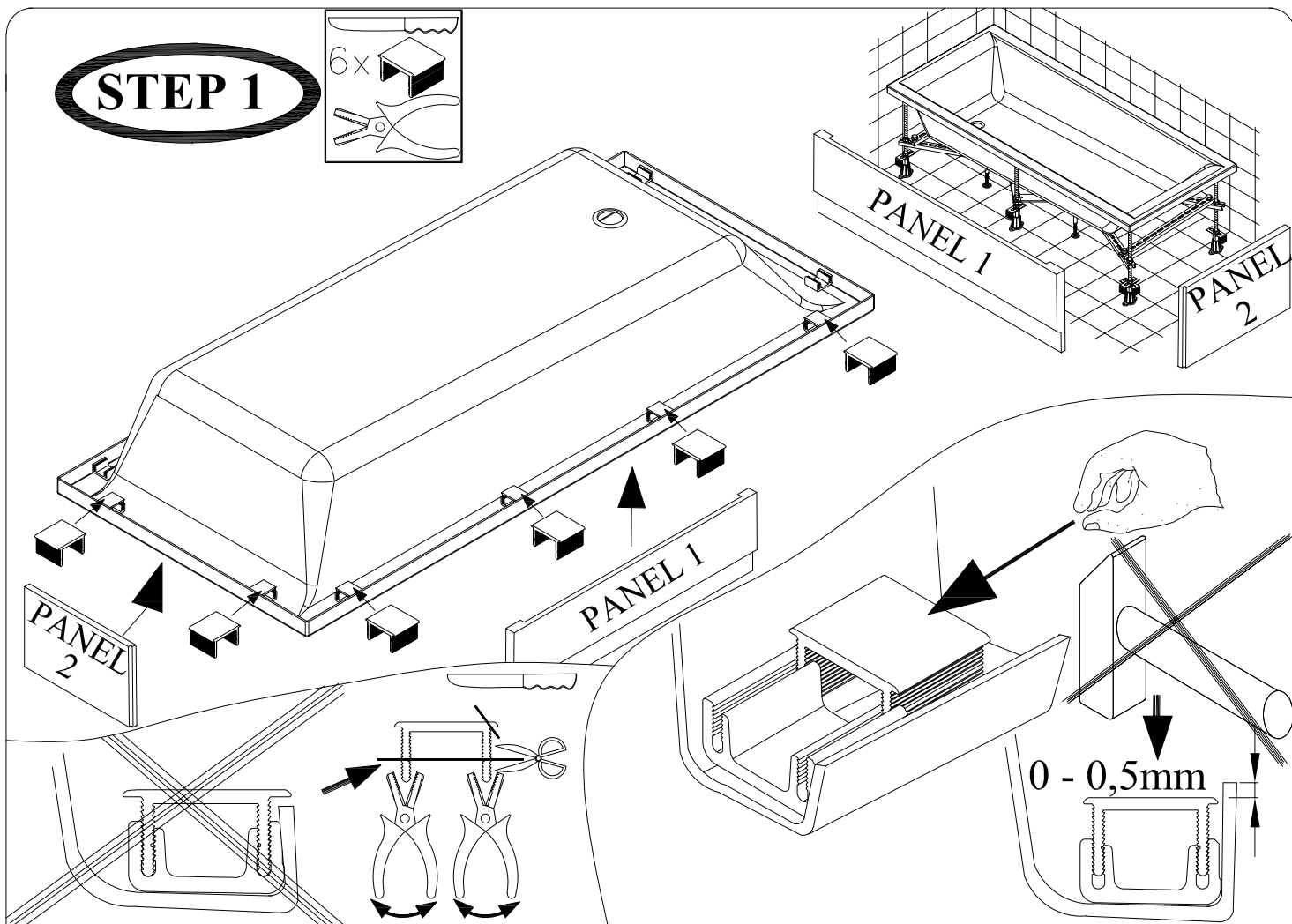
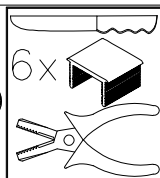
# CM180-200



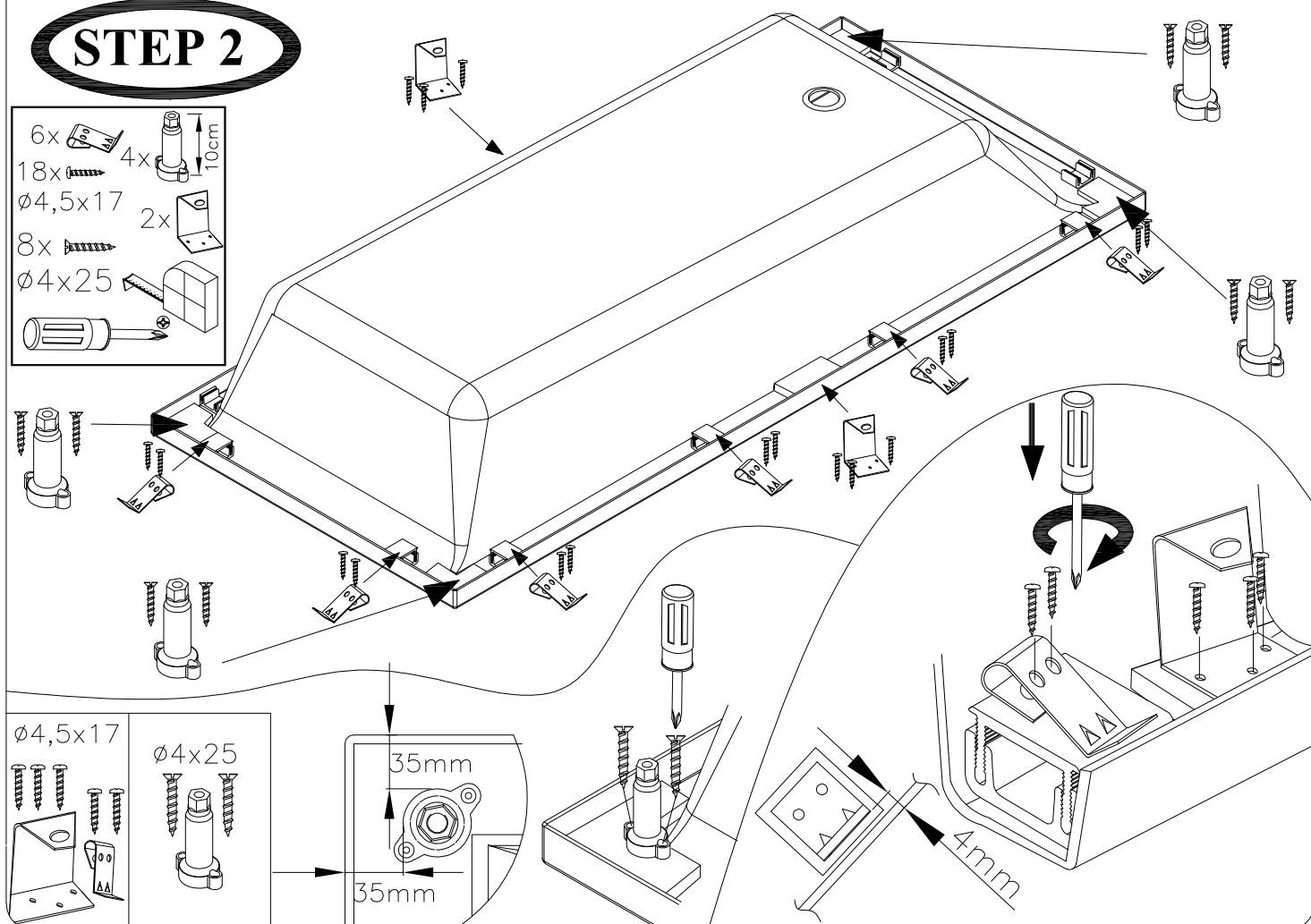
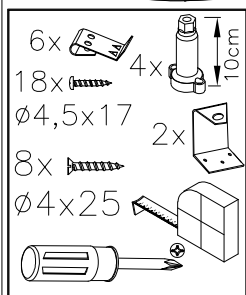
12/2021



**STEP 1**



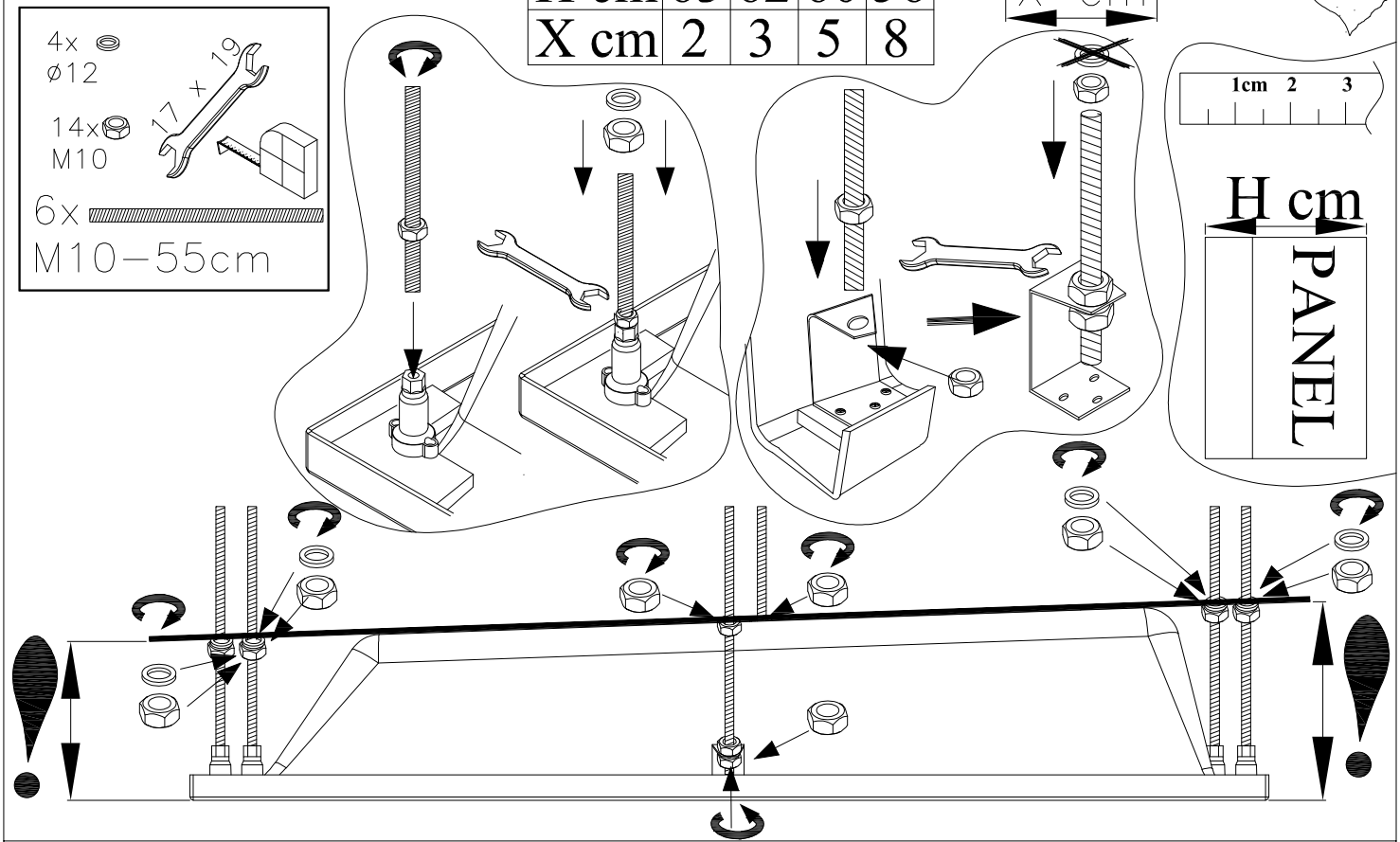
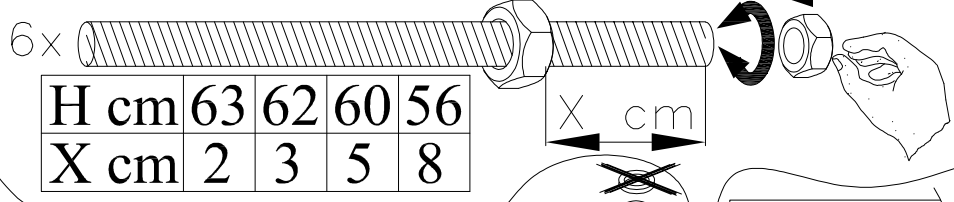
**STEP 2**





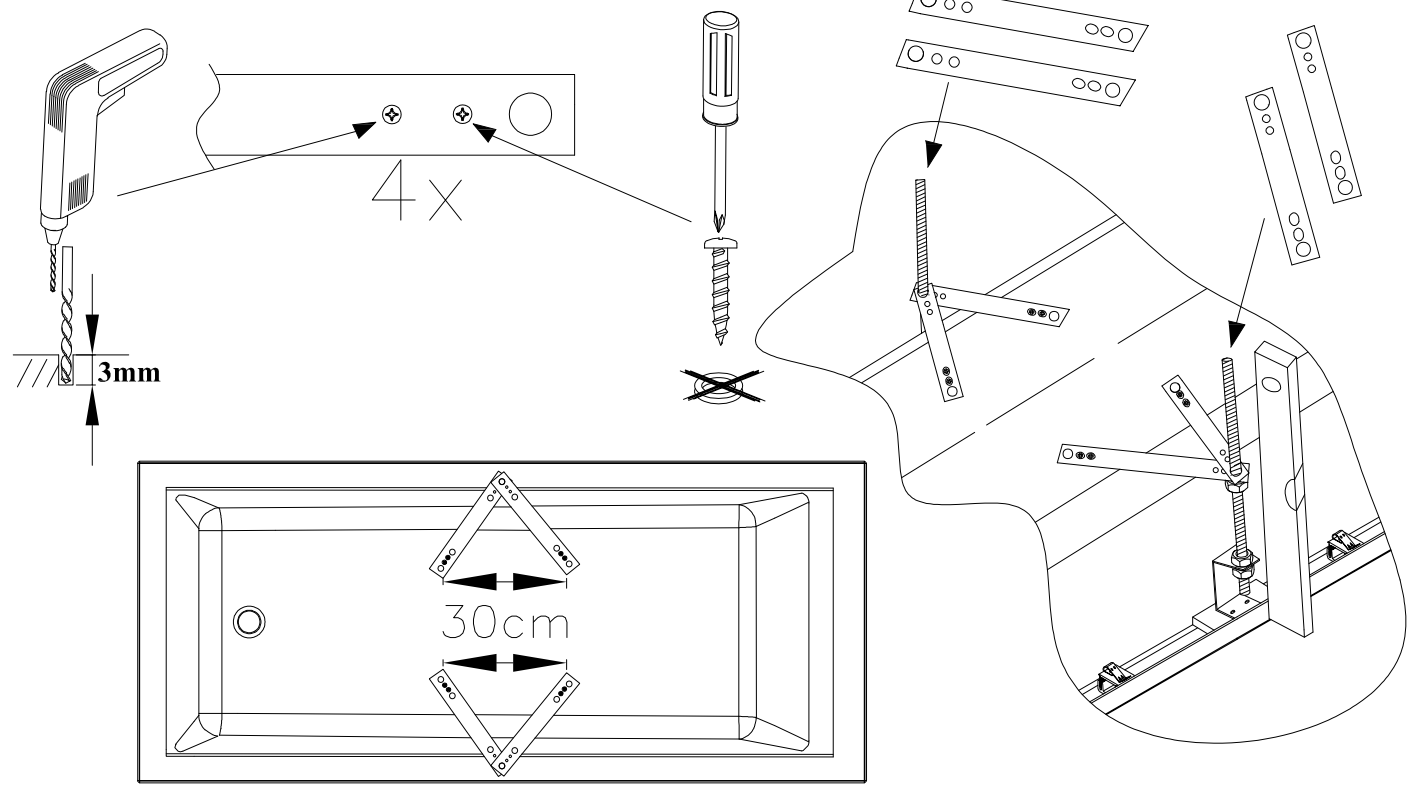
**STEP 3**

- 4x  $\varnothing 12$
- 14x M10
- 6x M10-55cm



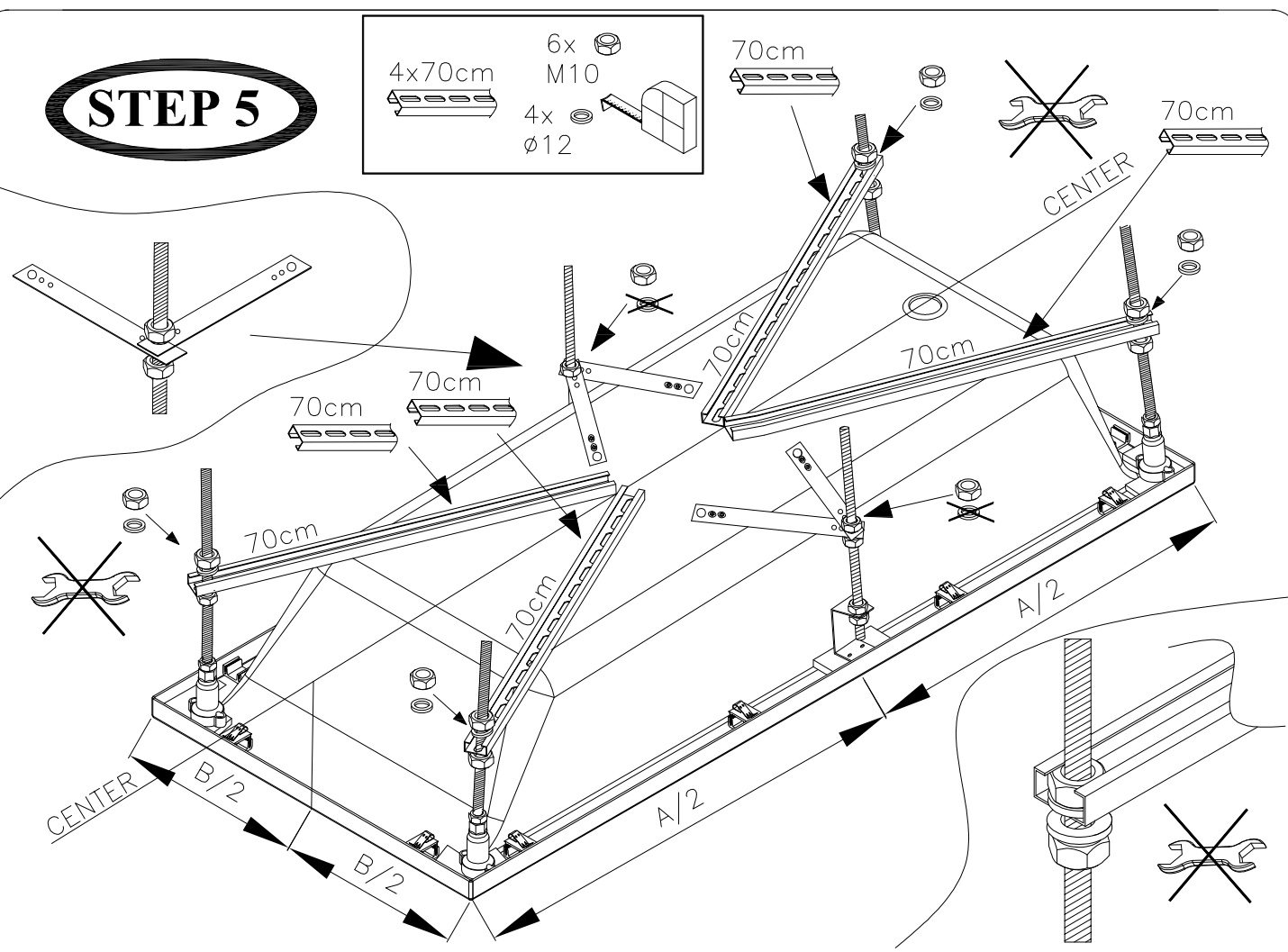
**STEP 4**

- 4x 33cm
- $\varnothing 3$ mm
- 8x  $\varnothing 4,5 \times 17$



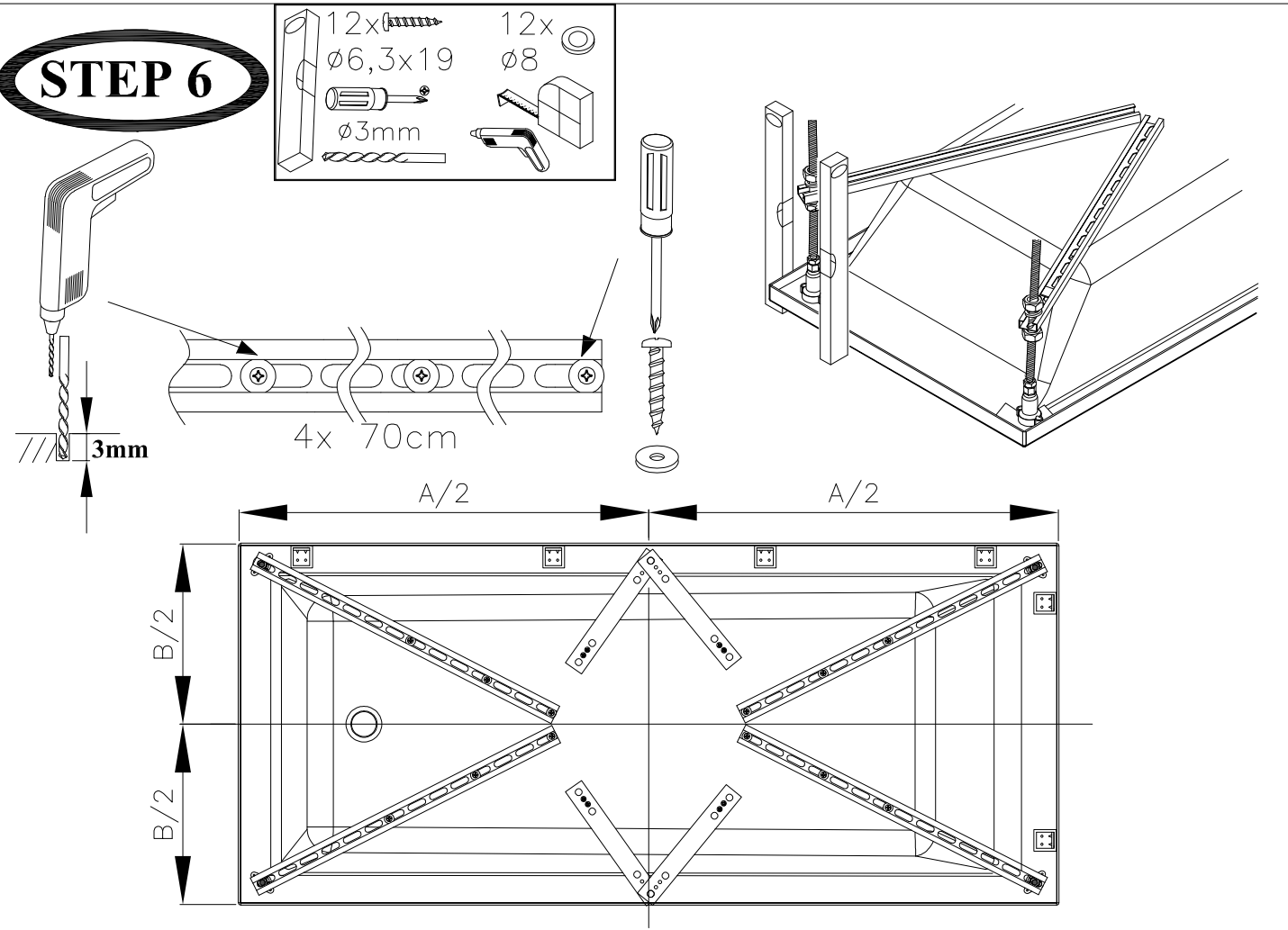
**STEP 5**

- 4x70cm
- 6x M10
- 4x  $\phi 12$

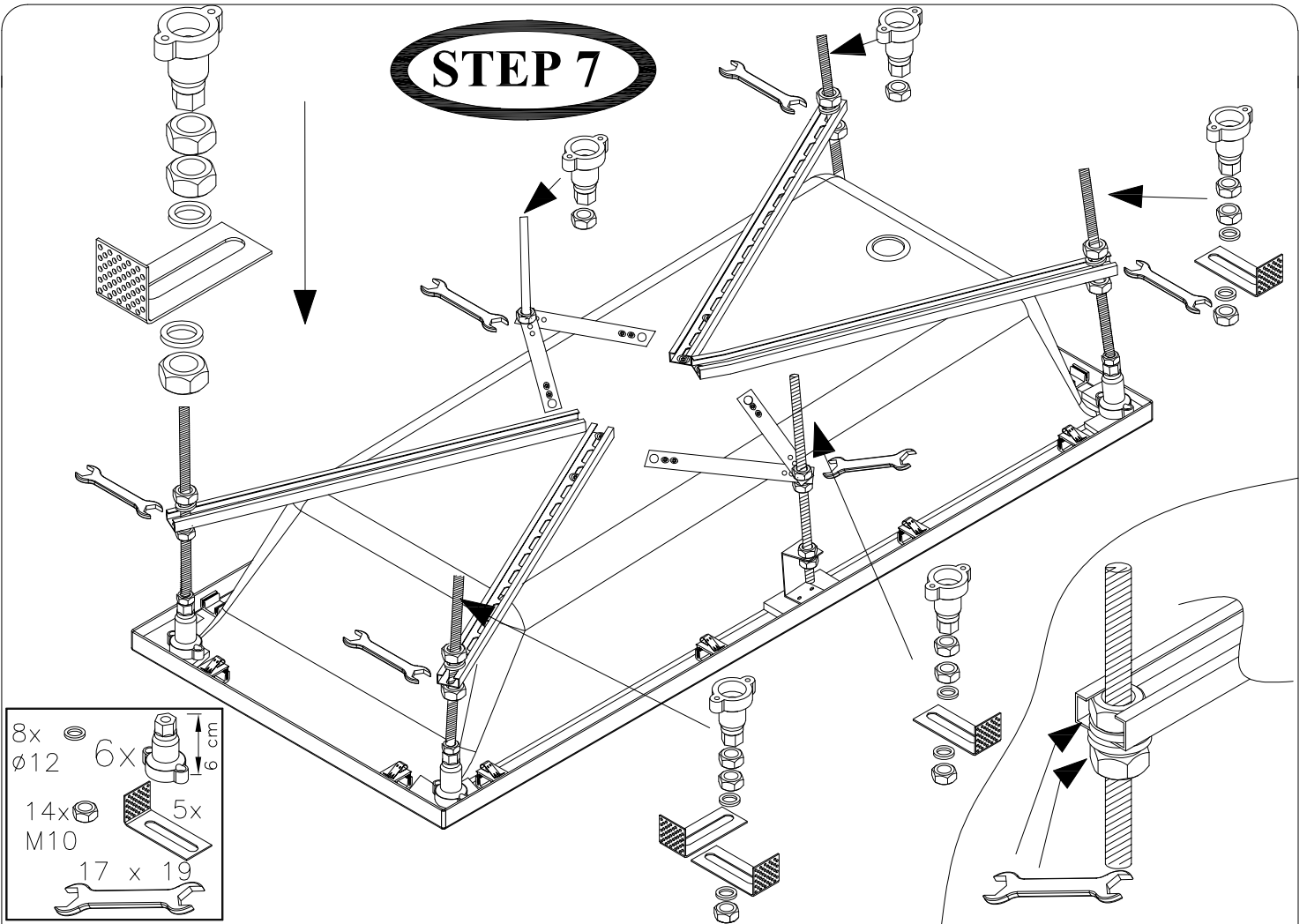


**STEP 6**

- 12x  $\phi 6,3 \times 19$
- 12x  $\phi 8$
- $\phi 3$ mm

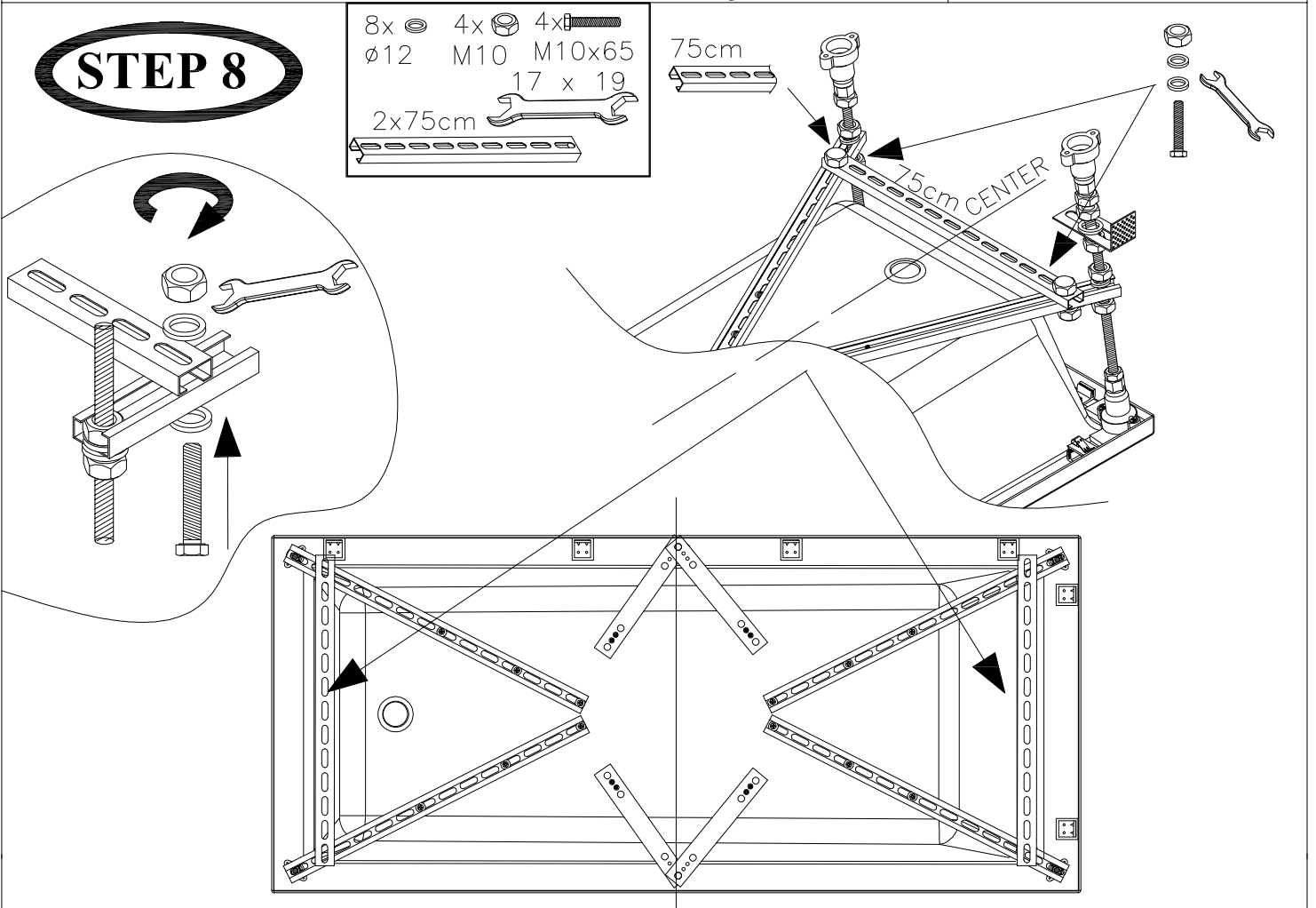


**STEP 7**

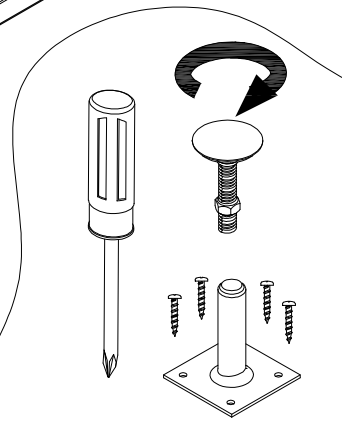
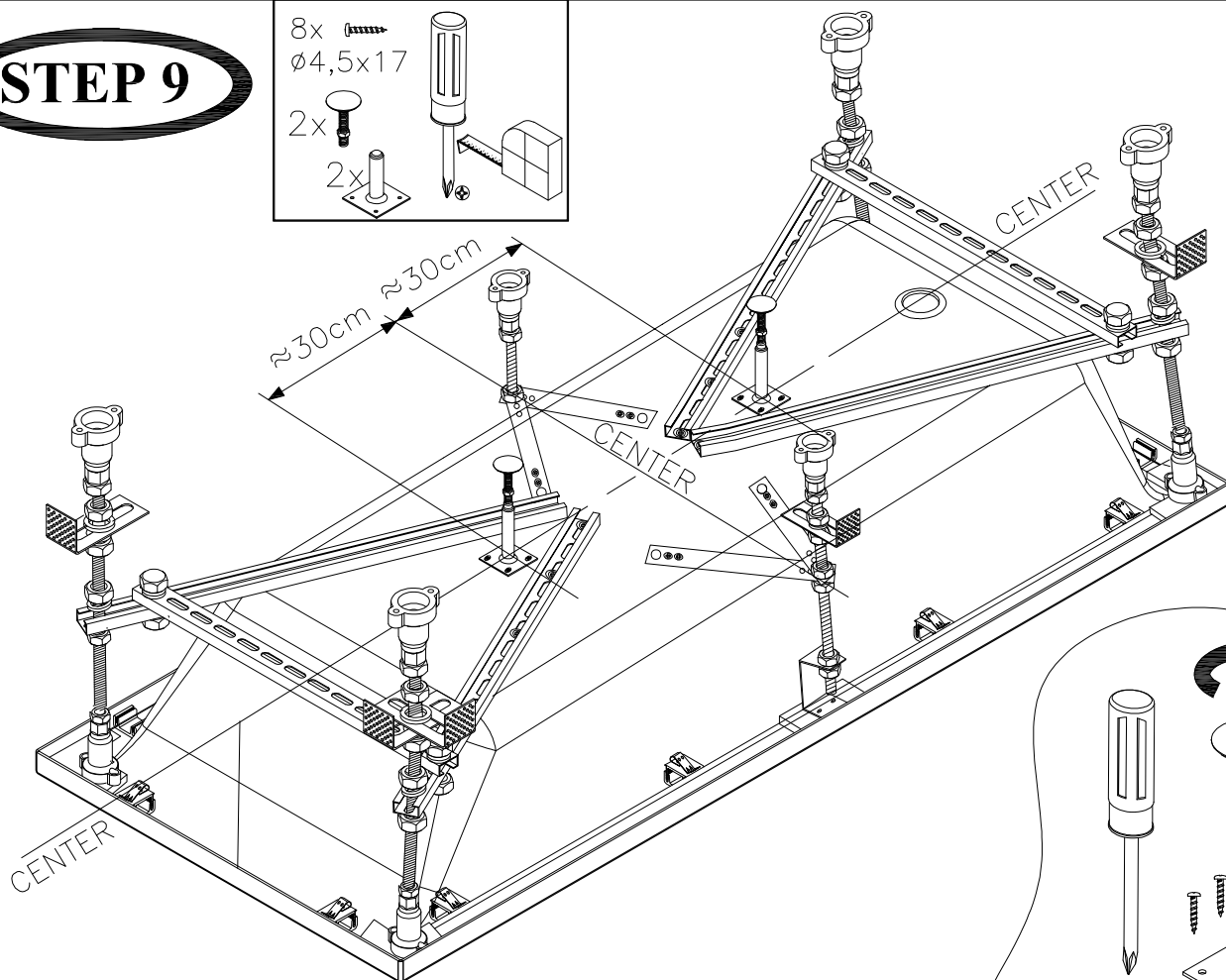
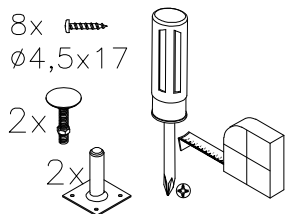


**STEP 8**

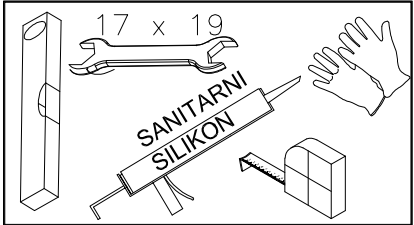
- 8x  $\varnothing 12$  4x M10 4x M10x65  
17 x 19  
2x75cm



**STEP 9**

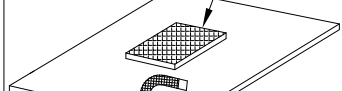


**STEP 10**



MESTO LEPLJENJA OČISTITI IN OBRUSITI  
LOKACIJO LIJEPLJENJA OČISTITI I IZBRUSITI  
LOCATION BONDING CLEANED AND SANDED

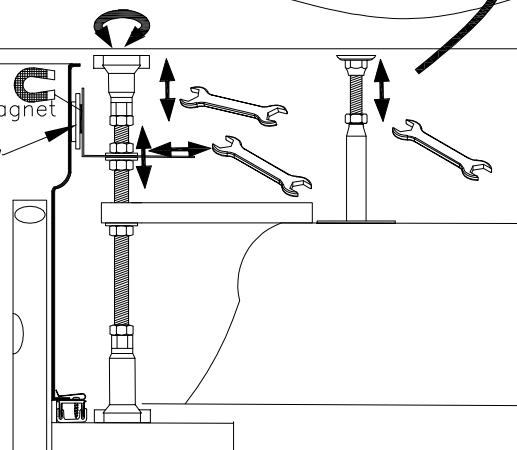
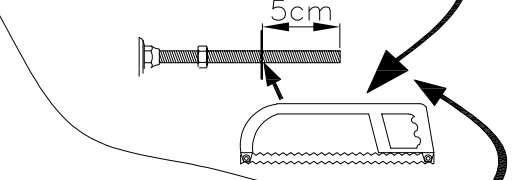
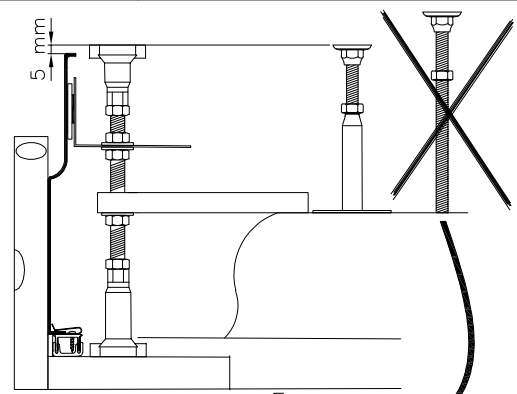
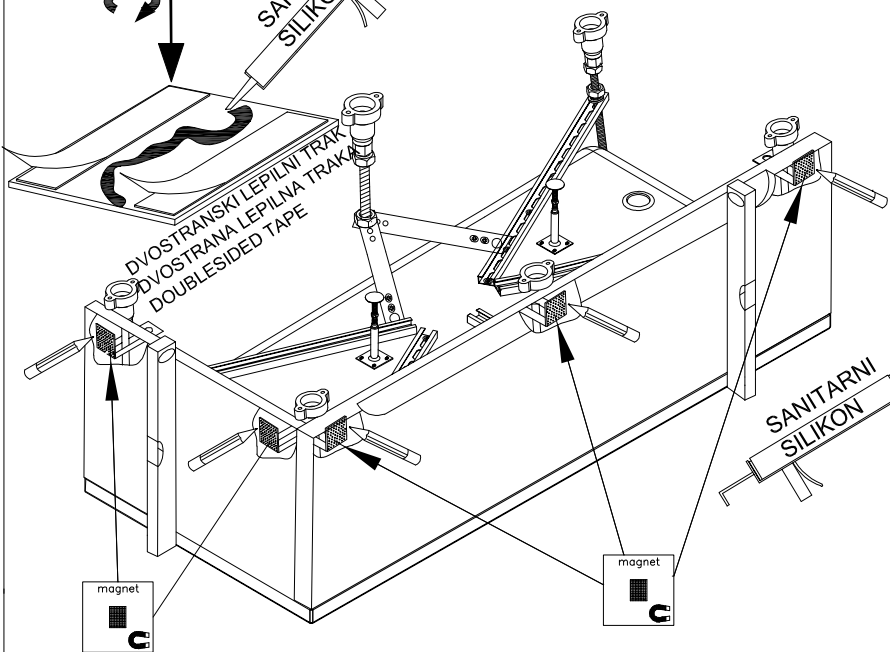
magnet



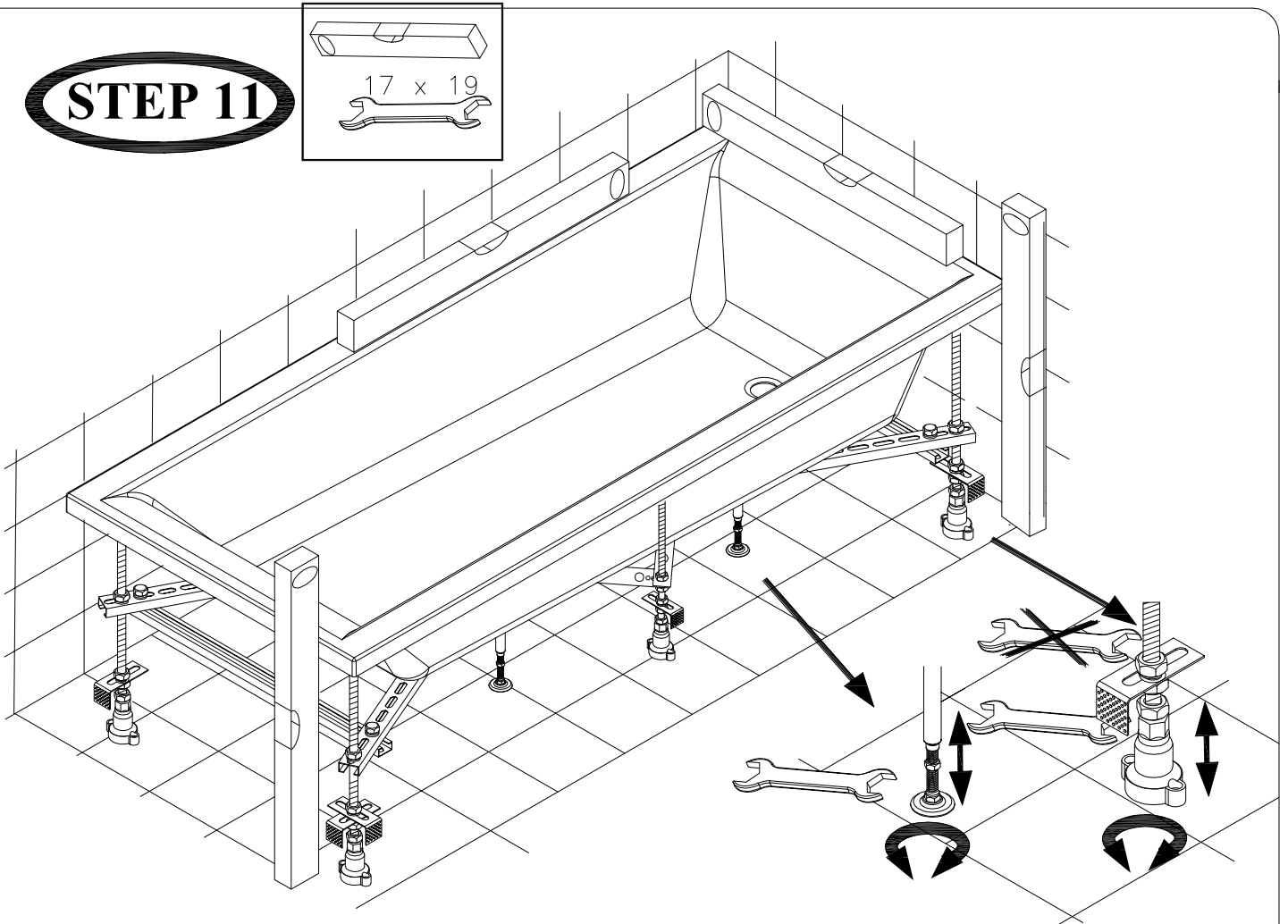
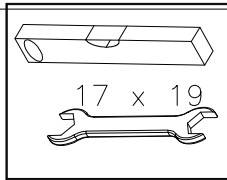
OBRNI/OKRENI/ROTATE

SANITARNI SILIKON

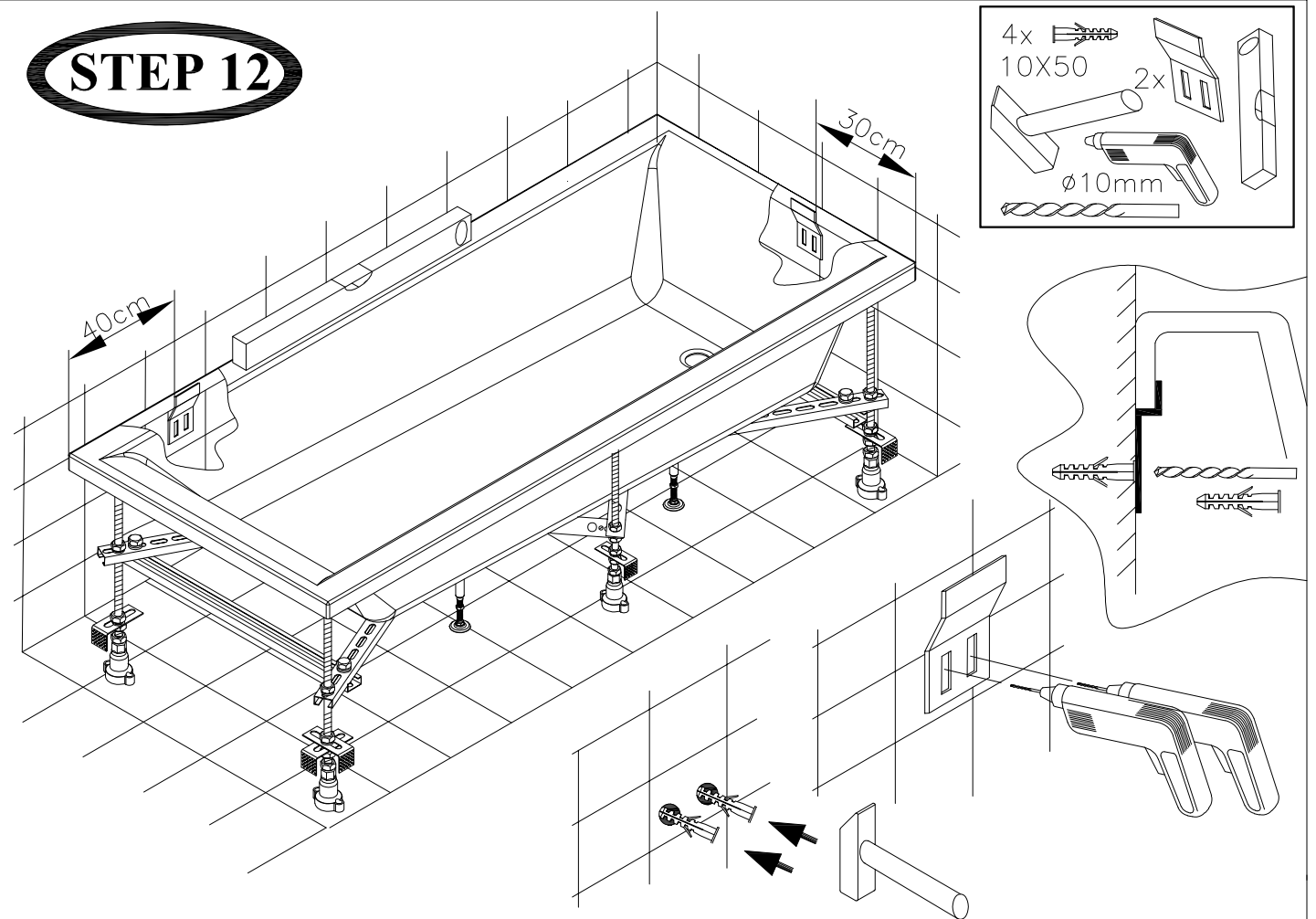
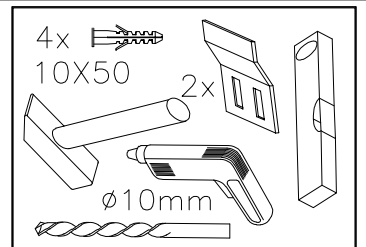
DVOSTRANSKI LEPLNI TRAKI  
DVOSTRANA LEPLNA TRAKA  
DOUBLESIDED TAPE




**STEP 11**



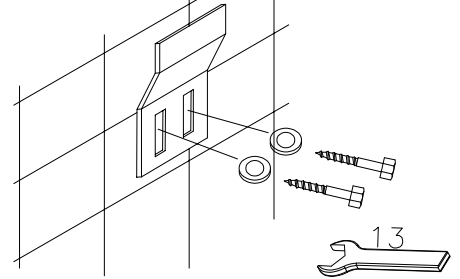
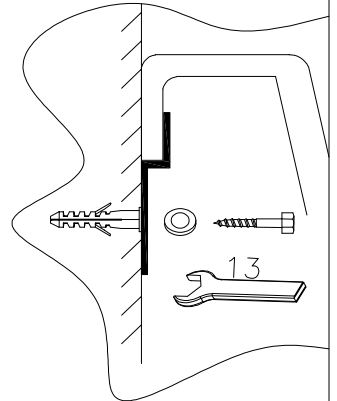
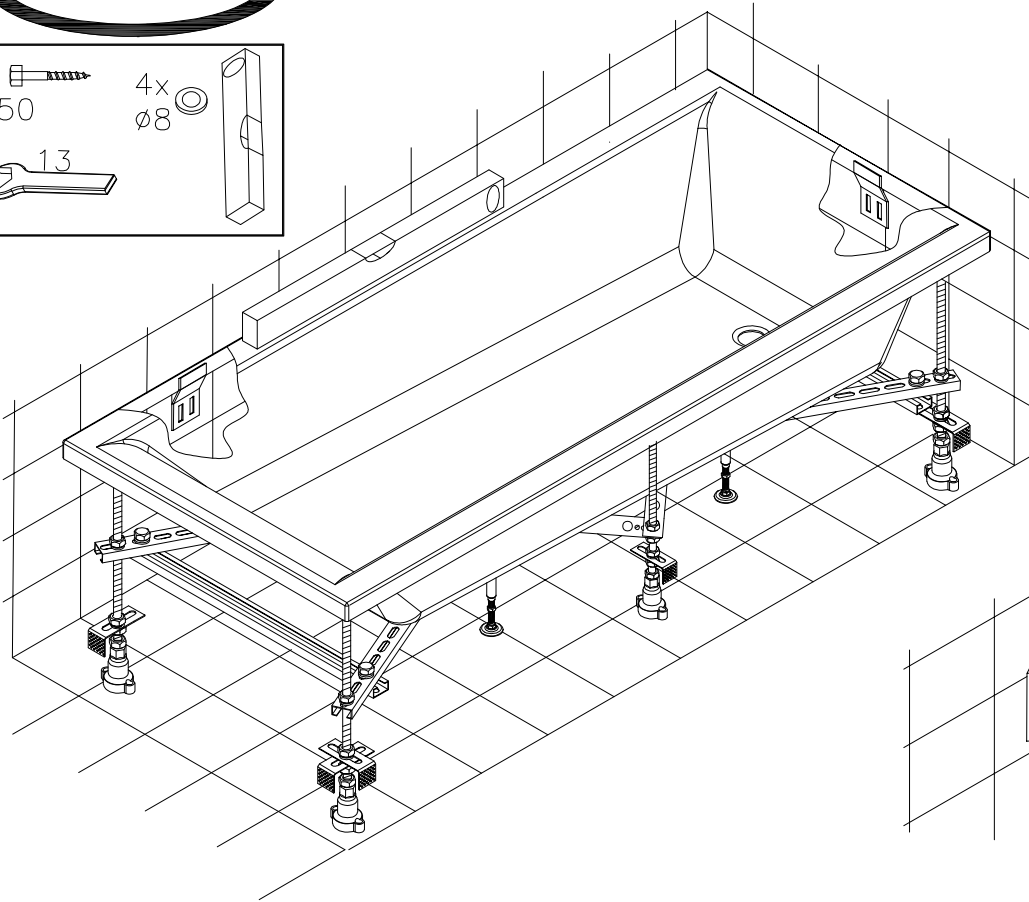
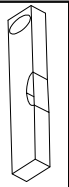
**STEP 12**



**STEP 13**

4x  8X50

4x   $\phi 8$



**STEP 14**

